



# Руководство по эксплуатации Гарантийный талон

Тепловая завеса



BHC-H22T18-DE  
BHC-H22W35-DE



Перед началом эксплуатации прибора внимательно изучите данное руководство и храните его в доступном месте.



Содержание

- 2 Используемые обозначения
- 3 Правила безопасности
- 3 Назначение и применение прибора
- 4 Устройство и принцип работы прибора
- 4 Монтаж завесы
- 6 Технические характеристики
- 14 Управление прибором
- 17 Поиск и устранение неисправностей
- 18 Уход и обслуживание
- 18 Транспортировка и хранение
- 18 Комплектация
- 18 Срок службы
- 18 Гарантия
- 18 Утилизация
- 19 Дата изготовления
- 19 Сертификация продукции
- 21 Гарантийный талон

Свидетельство о приемке

\_\_\_\_\_

М.П.

\_\_\_\_\_

Используемые обозначения



**ВНИМАНИЕ!**

Требования, несоблюдение которых может привести к тяжелой травме или серьезному повреждению оборудования.



**ОСТОРОЖНО!**

Требования, несоблюдение которых может привести к серьезной травме или летальному исходу.

**ПРИМЕЧАНИЕ**

1. В тексте данной инструкции воздушно-тепловая завеса может иметь следующие технические названия, как прибор, устройство, аппарат, электрическая завеса, тепловая завеса, завеса.

- 2. Производитель оставляет за собой право без предварительного уведомления покупателя вносить изменения в конструкцию, комплектацию или технологию изготовления изделия с целью улучшения его свойств.
- 3. В тексте и цифровых обозначениях инструкции могут быть допущены опечатки.
- 4. Если после прочтения инструкции у Вас останутся вопросы по эксплуатации прибора, обратитесь к продавцу или в специализированный сервисный центр для получения разъяснений.
- 5. На изделии присутствует этикетка, на которой указаны технические характеристики и другая полезная информация о приборе.

Правила безопасности



**ВНИМАНИЕ!**

- Запрещается эксплуатация тепловой завесы в помещениях: со взрывоопасной средой; с биологически активной средой; со средой вызывающей коррозию материалов.
- Запрещается эксплуатация завесы в помещениях с относительной влажностью более 80 %
- Прибор не предназначен для использования лицами (включая детей) с пониженными физическими, психическими или умственными способностями или при отсутствии у них опыта или знаний, если они не находятся под контролем или не проинструктированы об использовании прибора лицом, ответственным за их безопасность.
- Запрещается длительная эксплуатация завесы в отсутствие персонала.
- Не допускается эксплуатация завесы без заземления.
- Запрещается включать завесу при снятой или открытой боковой крышке, воздухозаборнике или сопле.
- Перед началом чистки или технического обслуживания, а также при длительном перерыве в работе отключите завесу от сети питания и перекройте подачу теплоносителя
- При подключении завесы непосредственно к стационарной проводке, в ней должен быть предусмотрен разъединитель, обеспечивающий отключение прибора от сети питания.
- Электрическая сеть, к которой подключается завеса, должна обеспечивать защиту изделия от перегрузок и токов короткого замыкания.
- При перемещении прибора соблюдайте особую осторожность. Не ударяйте и не допускайте его падения.
- При эксплуатации завесы соблюдайте общие правила безопасности при пользовании электроприборами.
- В целях обеспечения пожарной безопасности не накрывайте завесу и не ограничивайте движение воздушного потока на входе и выходе воздуха, не эксплуатируйте завесу при появлении искрения, наличии видимых повреждений кабеля, неоднократном срабатывании устройства аварийного отключения.

- Во избежание поражения электрическим током все работы по подключению, ремонту и техническому обслуживанию завесы должны проводиться только на обесточенной завесе с выключенным автоматическим выключателем.
- Категорически запрещается устранять утечки теплоносителя в завесе, водяная магистраль которой находится под давлением.
- Подведение теплоносителя должно быть только через запорный вентиль.
- Перед вводом изделия в эксплуатацию настоятельно рекомендуем ознакомиться с настоящим Руководством.

Назначение и применение прибора

- Воздушно-тепловая завеса предназначена для снижения тепловых потерь в помещениях в зимний период, путем создания направленного воздушного потока, препятствующего проникновению внутрь помещения холодного воздуха.
- В летний период завеса может работать без включения ТЭНов или с перекрытой подачей теплоносителя, для предотвращения проникновения внутрь помещения наружного теплого воздуха, пыли, насекомых и неприятных запахов.
- Завеса предназначена для эксплуатации в районах с умеренным и холодным климатом, в помещениях с температурой окружающего воздуха от +1 °C до +40 °C и относительной влажности воздуха не более 80% (при температуре +25 °C) в условиях, исключающих попадание на нее капель и брызг, а так же атмосферных осадков (климатическое исполнение УХЛ4 по ГОСТ 15150).

## Устройство и принцип работы прибора

Завеса состоит из корпуса (1), изготовленного из листовой стали с порошковым покрытием. Внутри корпуса расположены нагревательные элементы. Оребренные ТЭНы для завесы ВНС-H22T18-DE и медно-алюминиевый теплообменник для завесы ВНС-H22W35-DE.

Теплообменник выполнен из медных трубок, для увеличения эффективности обогрева на трубках теплообменника расположены ребра из тонколистового алюминия, которые увеличивают площадь теплоотдачи. Максимальное рабочее давление теплообменника 16 атмосфер при температуре теплоносителя 150 °С.

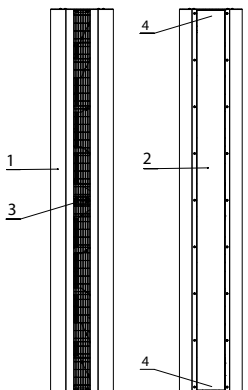
Тангенциальные вентиляторы забирают воздух через воздухозаборную решетку (2) в задней части завесы, поток воздуха проходя через нагревательные элементы разогревается и подается в специализированную камеру смешения, после чего направляется в плоскость проема через наборные металлические сопла (3).

Регулировка тепловой мощности и производительности осуществляется при помощи пульта дистанционного управления, который входит в комплект поставки.

В завесах с электрическим нагревом для защиты от перегрева встроены два капиллярных термостата с функцией ручного перезапуска (4).

В случае засорения сопла или воздухозаборной решетки и повышении температуры внутренних элементов завесы капиллярный термостат отключит нагревательные элементы.

Для восстановления функции нагрева необходимо устранить причину перегрева, после чего нажать кнопку сброса расположенную в корпусе термостата.



### ВНИМАНИЕ!

В случае аварийного прекращения подачи теплоносителя в зимнее время года для избежания повреждения теплообменника необходимо провести слив теплоносителя. Слив осуществляется через резьбовые заглушки (2) которые расположены на торцах коллекторов. Доступ к заглушкам через отверстия в корпусе завесы.

## Монтаж завесы



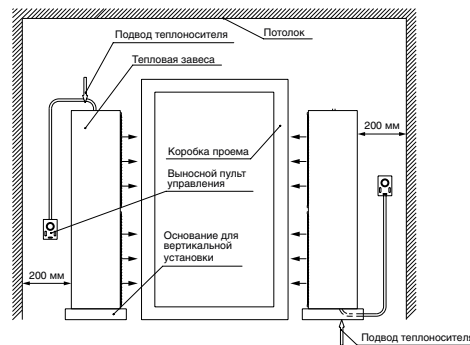
### ВНИМАНИЕ!

- Перед проведением монтажных работ необходимо ознакомиться с разделом «Меры безопасности» настоящей инструкции.
- При установке, монтаже и запуске в эксплуатацию необходимо соблюдать правила технической эксплуатации электроустановок потребителей (ПТЭЭП) и правила по охране труда при эксплуатации электроустановок.
- Перед воздухозаборной решеткой вентиляторов и выходным соплом не должно быть препятствий.
- При монтаже завес должен обеспечиваться свободный доступ к боковым крышкам и воздухозаборной решетке, для беспрепятственного проведения очистки и технического обслуживания.
- Для перекрытия широкого проема допускается устанавливать несколько завес друг напротив друга для создания непрерывного воздушного потока.
- При вертикальной установке тепловая завеса должна быть закреплена к полу при помощи монтажной пластины для установки потребуются специальное оборудование.

### Вертикальный монтаж

Завеса устанавливается вертикально как слева, так и справа относительно проема. Завесу необходимо располагать таким образом, чтобы плоскость сопла находилась наиболее близко к плоскости проема, а верхняя точка сопла была на уровне верхней точки двери.

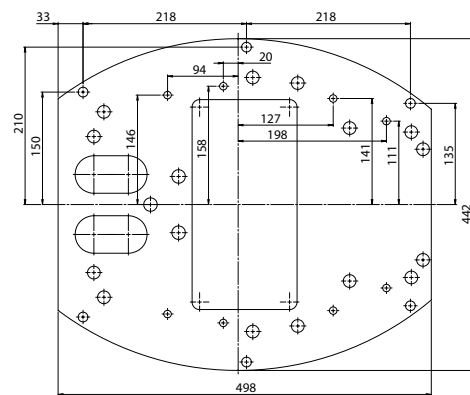
Расстоянием от задней воздухозаборной решетки до противоположной стены должно быть не менее 200 мм, чтобы обеспечить приток воздуха для охлаждения нагревательных элементов.



Симметричная конструкция корпуса и монтажные отверстия выполненные на обоих торцах завесы позволяют осуществить подвод электропитания и теплоносителя как с нижней, так и к верхней части завесы.

Крепление завесы к полу осуществляется при помощи монтажной пластины и шести анкерных болтов. Анкерные болты для крепления завесы к полу подбираются индивидуально в зависимости от типа напольного покрытия и материала перекрытий, но глубина установки должна быть не менее 80 мм и диаметр болта не менее 8 мм.

Для удобства осуществления разметки монтажных отверстий рекомендуем использовать саму пластину для установки как шаблон



Монтажная пластина



### ВНИМАНИЕ!

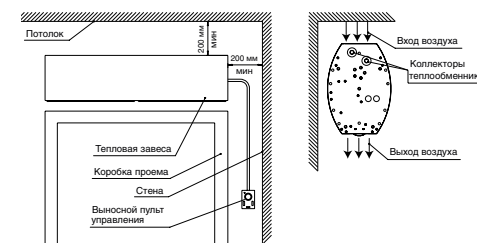
Для избегания травм и повреждения оборудования связанного с возможным опрокидыванием завесы обязательно крепление корпуса завесы к полу.

Завеса поставляется потребителю в собранном состоянии, необходимо соблюдать особую осторожность при распаковке завесы и вынимании ее из транспортировочной тары.

Во избежание повреждения лакокрасочного покрытия боковых панелей перед их демонтажем с завесы рекомендуется располагать прибор горизонтально на мягкой поверхности.

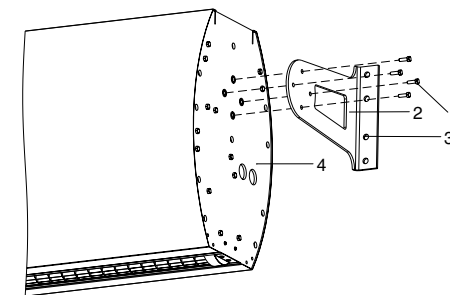
### Горизонтальный монтаж

Для установки завесы горизонтально над проемом, рекомендуется выдерживать расстояние не менее указанных на рисунках ниже.



Монтаж выполнен горизонтально над проемом

Завеса устанавливается при помощи настенных кронштейнов ВНС-DF (не входит в комплект поставки). Схема установки завесы приведена ниже.



- 1 – Болты крепежные.
- 2 – Кронштейн для подвеса ВНС-DF.
- 3 – Отверстие для крепления к стене или потолку.
- 4 – Торцевая стенка завесы.



**ВНИМАНИЕ!**

Перед горизонтальной установкой рекомендуется демонтировать декоративные стенки для избежание их повреждения.

**Подключение к электросети**

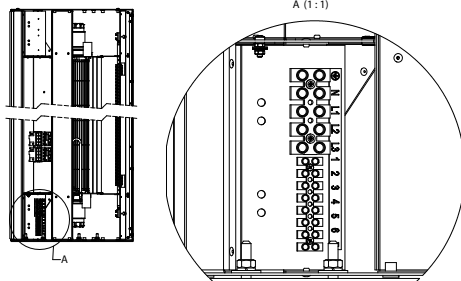
Тепловая завеса должна подключаться специалистами, имеющими соответствующую группу допуска по электробезопасности.

Подключение к электросети осуществляется через автоматический выключатель в соответствии с «Правилами эксплуатации электроустановок».

Номинал автоматического выключателя, минимальное сечение и внешний диаметр подводимого кабеля указаны в таблице ниже:

| Тепловая завеса | Автоматический выключатель | Сечение медного кабеля, мм <sup>2</sup> |
|-----------------|----------------------------|---|
| BHC-H22T18-DE   | 32 A                       | 5x4,0                                   |
| BHC-H22W45-DE   | 16 A                       | 3x1,0                                   |

Кабель питания и пульт управления подключаются к клеммной колодке, расположенной в нижней части завесы за воздухозаборной решеткой. Для доступа к клеммной колодке необходимо снять воздухозаборную решетку.

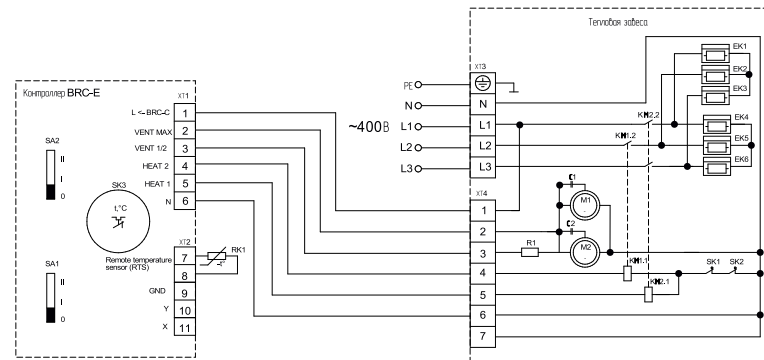


**Технические характеристики**

| Параметры/Модель   | BHC-H22T18-DE | BHC-H22W35-DE |
|--|---------------|---------------|
| Эффективная длина струи, м                               | 4,5           | 4,5           |
| Тип нагревательного элемента                             | ТЭН           | Теплообменник |
| Расход воздуха в режиме 3, м <sup>3</sup> /ч             | 5300          | 5000          |
| Расход воздуха в режиме 2, м <sup>3</sup> /ч             | 4000          | 3500          |
| Расход воздуха в режиме 1, м <sup>3</sup> /ч             | -             | 2800          |
| Размер активной части сопла, мм                          | 2128x90       | 2128x90       |
| Тепловая мощность*, кВт                                  | 18 / 9 / 0    | 35,1          |
| Подогрев воздуха*, °C                                    | 10 / 13       | 22,3          |
| Скорость воздуха на выходе из сопла, м/с                 | 10,3          | 9,6           |
| Мощность двигателя, Вт                                   | 460           | 420           |
| Напряжение питания, В~Гц                                 | 400~50        | 230~50        |
| Степень защиты при вертикальной/горизонтальной установке | IP21 / IP20   | IP21 / IP20   |
| Звуковое давление на расстоянии 5 м**, дБ(А)             | 49            | 49            |
| Класс защиты от поражения током                          | I класс       | I класс       |
| Размеры прибора (ШxВxГ), мм                              | 503x2212x362  | 503x2212x362  |
| Размеры упаковки (ШxВxГ), мм                             | 2334x800x560  | 2334x800x560  |
| Вес нетто, кг  | 86,0          | 90,0          |
| Вес брутто, кг   | 134,0         | 138,0         |

\*- для водяной завесы при температуре теплоносителя 95 °C и температуре воздуха 15 °C  
 \*\*-в режиме максимальной вентиляции

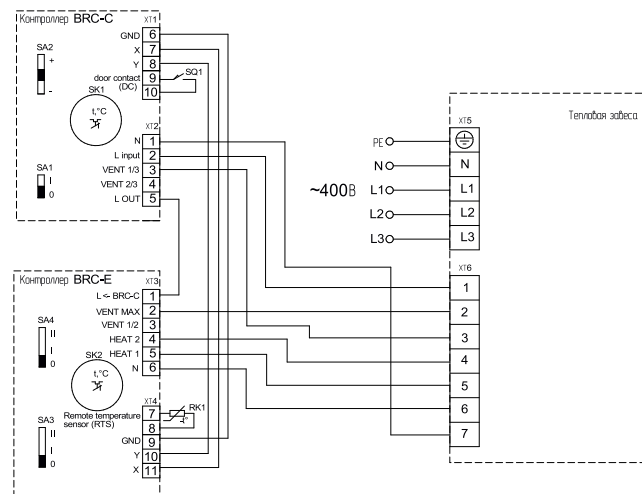
**Подключение электрической тепловой завесы BHC-H22T18-DE к пульту BRC-E**



- EK1-, EK6 - электронагреватели;
- KM1, KM2 - контактор;
- M1, M2 - электродвигатель;
- C1, C2 - конденсатор;
- R1, R2 - резистор;
- SK1, SK2 - защитный термостат без автовозврата;

- SK3 - терморегулятор;
- XT1-XT4 - колодка клеммная;
- SA1 - переключатель режимов вентиляции;
- SA2 - переключатель режимов нагрева;
- RK1 - термодатчик;

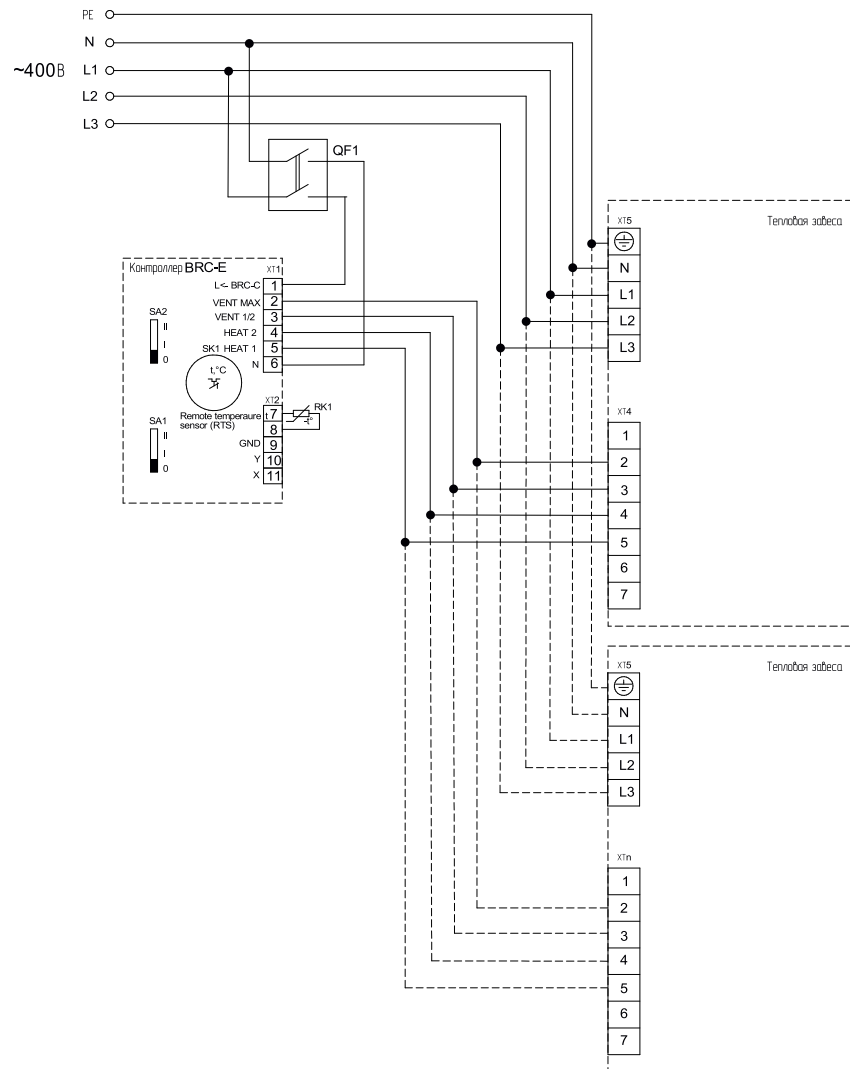
**Подключение электрической тепловой завесы BHC-H22T18-DE к пульту BRC-C**



- XT1 - XT6-колодка клеммная;
- SA1 - переключатель включения режима защиты от проникновения уличного воздуха;
- SA2 - регулятор задержки выключения вентиляции;
- SA3 - переключатель режимов вентиляции;

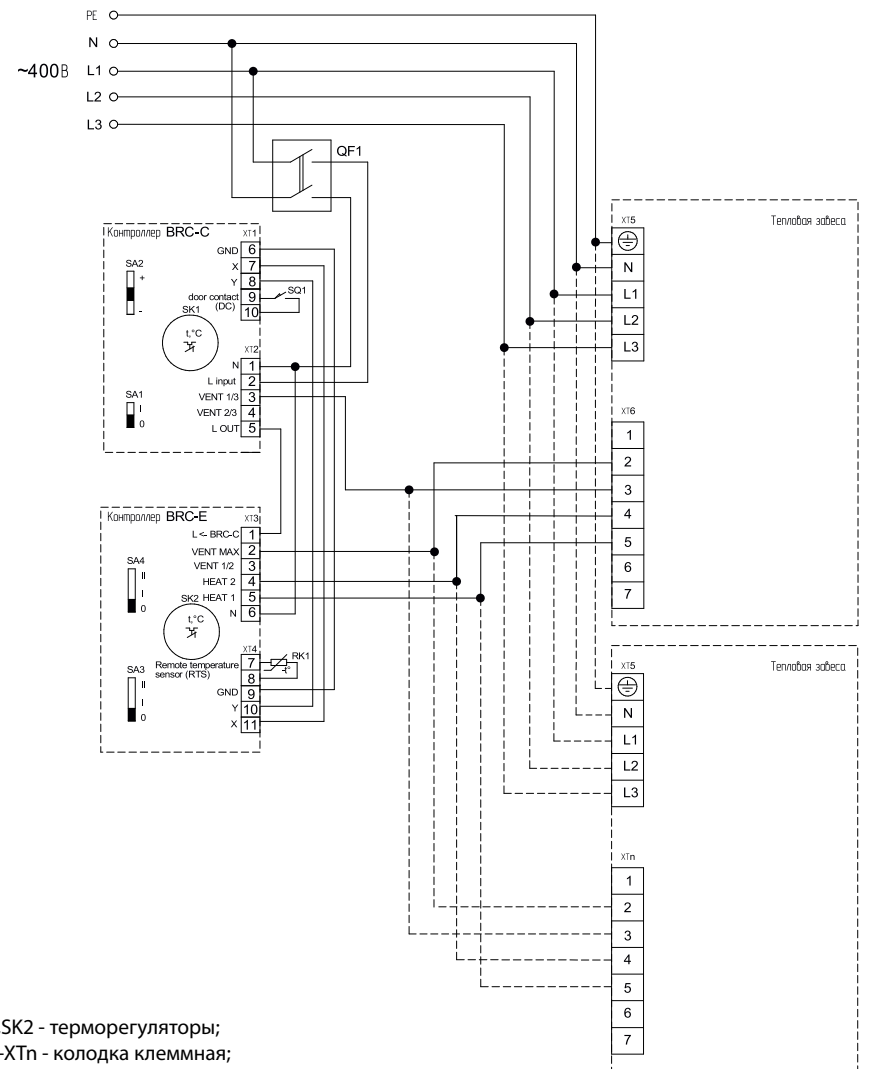
- SA4 - переключатель режимов нагрева;
- SK1,SK2 - терморегуляторы;
- RK1 - выносной датчик температуры;
- SQ1 - дверной контакт.

## Групповое подключение электрических тепловых завес ВНС-H22T18-DE к пульту BRC-E



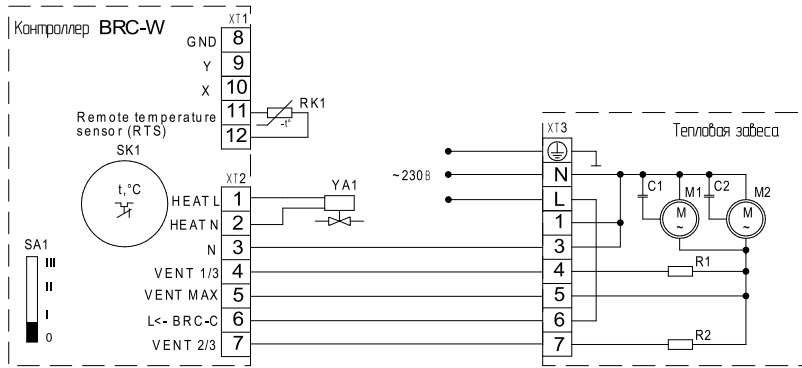
SK1 - терморегулятор;  
 XT1-XTn - колодка клеммная;  
 SA1 - переключатель режимов вентиляции;  
 SA2 - переключатель режимов нагрева;  
 RK1 - выносной датчик температуры;  
 QF1 - автоматический выключатель.

## Групповое подключение электрических тепловых завес ВНС-H22T18-DE к пульту BRC-C



SK1,SK2 - терморегуляторы;  
 XT1-XTn - колодка клеммная;  
 SA1 - переключатель включения режима защиты от проникновения уличного воздуха;  
 SA2 - регулятор задержки выключения электродвигателей;  
 SA3 - переключатель режимов вентиляции;  
 SA4 - переключатель режимов нагрева;  
 RK1 - выносной датчик температуры;  
 SQ1 - дверной контакт;  
 QF1 - автоматический выключатель.

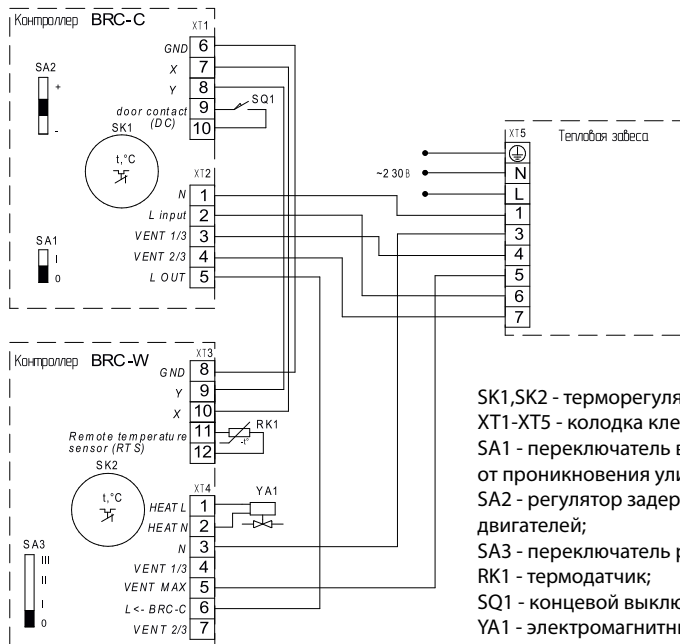
**Подключение водяной тепловой завесы ВНС-H22W35-DE к пульту BRC-W**



M1, M2 - электродвигатель;  
C1, C2 - конденсатор;  
R1, R2 - нагрузка;  
SK1 - терморегулятор;  
XT1-XT3 - колодка клеммная;

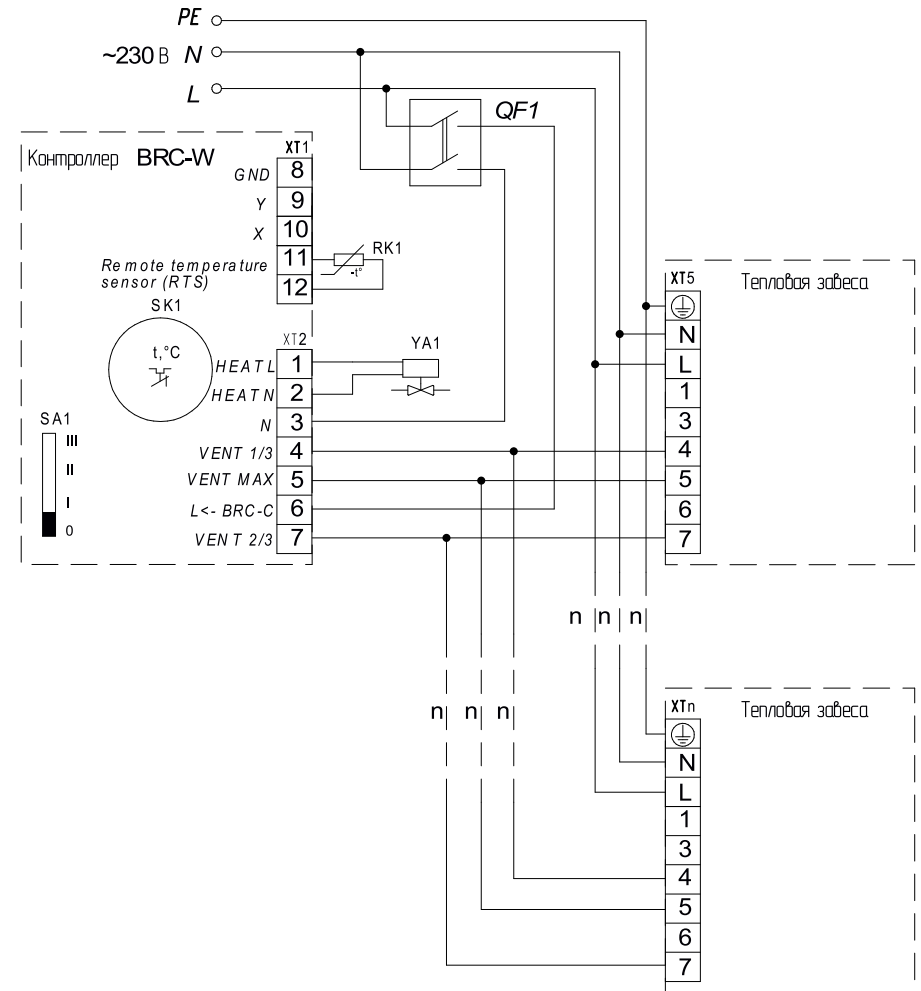
SA1 - переключатель режимов вентиляции;  
RK1 - термодатчик;  
YA1 - электромагнитный привод двух-/трехходового вентиля.

**Подключение водяной тепловой завесы ВНС-H22W35-DE к пульту BRC-C**



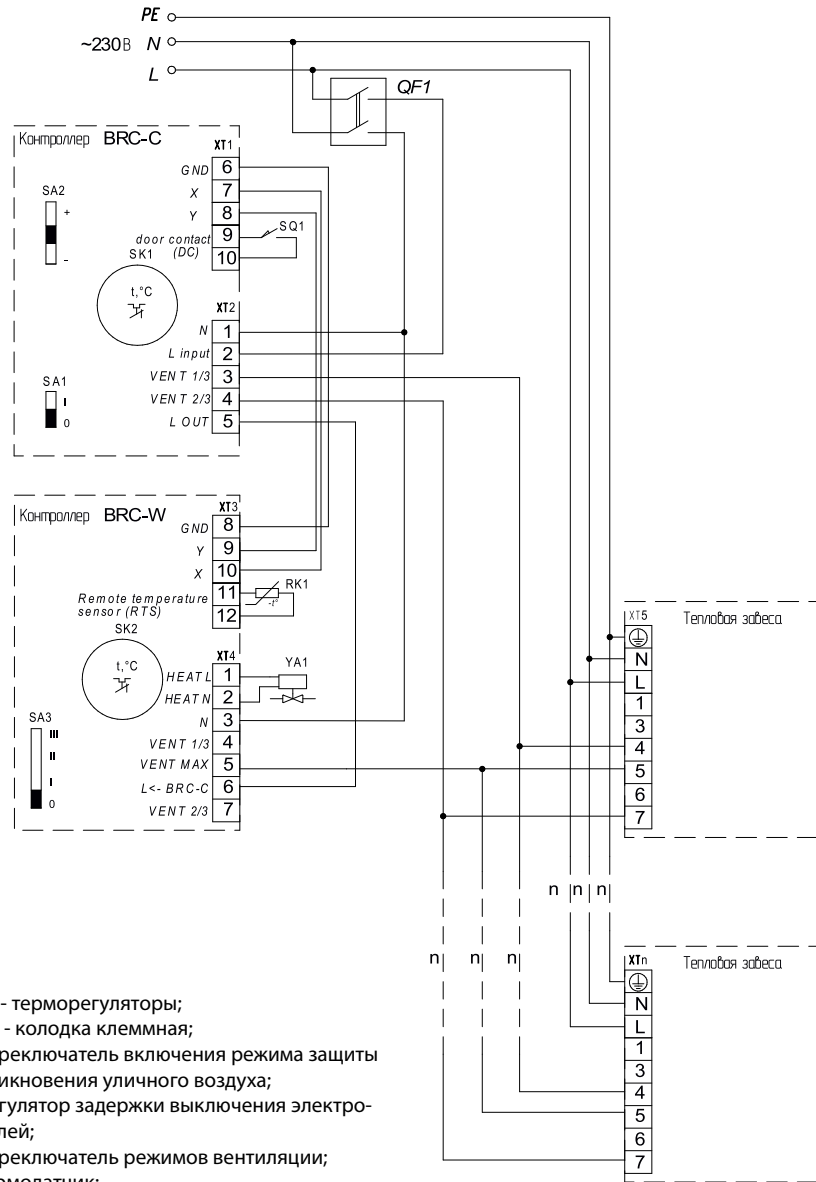
SK1, SK2 - терморегуляторы;  
XT1-XT5 - колодка клеммная;  
SA1 - переключатель включения режима защиты от проникновения уличного воздуха;  
SA2 - регулятор задержки выключения электродвигателей;  
SA3 - переключатель режимов вентиляции;  
RK1 - термодатчик;  
SQ1 - концевой выключатель;  
YA1 - электромагнитный привод двух-/трехходового вентиля.

**Групповое подключение водяных тепловых завес ВНС-H22W35-DE к пульту BRC-W**



SK1 - терморегулятор;  
XT1-XTn - колодка клеммная;  
SA1 - переключатель режимов вентиляции;  
RK1 - термодатчик;  
YA1 - электромагнитный привод двух-/трехходового вентиля;  
QF1 - автоматический выключатель.

**Групповое подключение водяных тепловых завес ВНС-H22W35-DE к пульту BRC-C**



- SK1,SK2 - терморегуляторы;
- XT1-XTn - колодка клемная;
- SA1 - переключатель включения режима защиты от проникновения уличного воздуха;
- SA2 - регулятор задержки выключения электродвигателей;
- SA3 - переключатель режимов вентиляции;
- RK1 - термодатчик;
- SQ1 - концевой выключатель;
- YA1 - электромагнитный привод двух-/трехходового вентиля;
- QF1 - автоматический выключатель.

**Подключение теплоносителя**



**ОСТОРОЖНО!**

- Подведение теплоносителя осуществляется только через запорный вентиль
- Для расширения функциональных возможностей прибора потребитель может предусмотреть установку смесительного узла для автоматического регулирования температуры помещения
- При подключении завесы к тепловой сети без использования смесительного узла необходима обязательная установка водяного фильтра.

Подключение теплоносителя к тепловой завесе производится через патрубки DIN 3/4" специализированными монтажными организациями. Завеса оснащена медноалюминиевым теплообменником, снабженным тремя комбинированными кранами для слива теплоносителя и выпуска воздуха. Ниже приведены схемы расположения кранов для двух случаев установки завесы (с верхним подводом теплоносителя (рис. А) и с нижним подводом теплоносителя (рис. Б)):



**ВНИМАНИЕ!**

По умолчанию подвод теплоносителя осуществляется снизу, при необходимости подключения теплоносителя может осуществляться сверху, для этого необходимо установить теплообменник так, чтобы патрубки были расположены в верхней части завесы.

**Переустановка теплообменника**

Последовательность действий при переустановке теплообменника:

1. Отвернуть саморезы, фиксирующие лицевую крышку водяной завесы и снять лицевую крышку водяной завесы.
2. Отвернуть гайки фиксирующие теплообменник к корпусу водяной завесы и достать теплообменник из водяной завесы.
3. Установить теплообменник в водяную завесу (патрубки должны выходить вверх) и зафиксировать его к корпусу водяной завесы.
4. Установить обратно лицевую крышку водяной завесы и закрепить саморезами.

**Удаление воздуха из теплообменника**

В случае установки завесы по варианту А: Подключить подводящий и отводящий патрубков теплообменника к подающей магистрали. Открыть запорные вентили, открыть краны для выпуска воздуха. Дождаться окончания выхода воздуха из обоих кранов. Плотно завернуть краны. В случае установки завесы по варианту Б: Подключить подводящий и отводящий патрубков теплообменника к подающей магистрали. Открыть запорные вентили, открыть кран для выпуска воздуха. Дождаться окончания выхода воздуха из крана. Плотно завернуть кран.



**ВНИМАНИЕ!**

При заполнении теплообменника водой убедиться, что в нем не остался воздух. Воздушные пробки могут привести к замерзанию теплоносителя и разрыву трубок теплообменника.

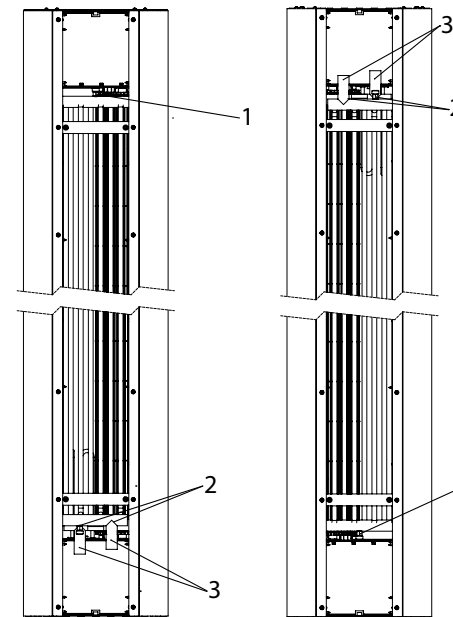


рис. А

рис. Б

## Управление прибором

### Управление электрической тепловой завесой ВНС-H22T18-DE

Управление электрическими завесами осуществляется с помощью выносного проводного пульта BRC-E и BRC-C (опция, продается отдельно). Пульт BRC-E, при помощи встроенного датчика температуры, позволяет поддерживать необходимую температуру воздуха вблизи проема и регулировать тепловую мощность завесы. При подключении выносного датчика к пультам BRC-E считывание температуры с встроенного датчика прекращается. При подключенном магнитном дверном контакте (концевом выключателе) к пультам BRC-C в момент открытия защищаемого проема обеспечивается автоматический переход завесы в максимальный режим вентиляции.



- 1 - трехпозиционный переключатель управления вентиляторами;
- 2 - светодиодный индикатор работы вентиляторов (зеленого цвета);
- 3 - трехпозиционный переключатель режимов нагрева;
- 4 - светодиодный индикатор работы нагрева (красного цвета);
- 5 - поворотный потенциометр (термостат) для задания необходимой температуры воздуха в помещении

#### Вентиляция (режим «0»).

**Включение.** Для включения завесы в режим вентиляции (без нагрева) необходимо перевести переключатель «3» в положение 0 и переключатель «1» в положение 1 или 2.

**Выключение.** Для отключения перевести переключатель «1» в положение 0 и отключить завесу от электросети.

### Вентиляция с подогревом потока воздуха.

**Включение.** Для работы в режиме частичной тепловой мощности необходимо включить завесу в режиме вентиляции и перевести переключатель «3» в положение 1. Вращающимся диском потенциометра «5» устанавливается требуемая температура в помещении. Пульт поддерживает заданную температуру путем автоматического отключения и включения электронагревателей. Для работы в режиме полной тепловой мощности завесы необходимо включить завесу в режиме вентиляции и перевести переключатель «3» в положение 2.

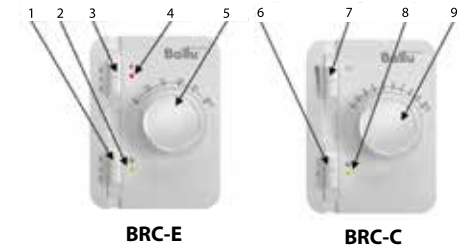
**Выключение.** Для отключения завесы необходимо перевести переключатель «3» в положение 0. После этого перевести переключатель «1» в положение 0 и отключить завесу от электросети.



#### ВНИМАНИЕ!

Для защиты от перегрева завес остаточным теплом предусмотрена автоматическая задержка выключения вентиляторов, при которой после выключения завеса в течение 3 минут будет работать в режиме вентиляции.

### Управление электрической тепловой завесой контроллерами BRC-E и BRC-C



- 1 - трехпозиционный переключатель управления вентиляторами;
- 2 - светодиодный индикатор работы вентиляторов (зеленого цвета);
- 3 - трехпозиционный переключатель режимов нагрева;
- 4 - светодиодный индикатор работы нагрева (красного цвета);
- 5 - поворотный потенциометр (термостат) для задания необходимой температуры воздуха в помещении.
- 6 - переключатель включения режима защиты от проникновения уличного воздуха;

- 7 - переключатель выбора времени работы в режиме защиты от проникновения уличного воздуха после закрытия дверного проема;
- 8 - индикатор включения режима защиты от проникновения уличного воздуха;
- 9 - поворотный потенциометр задания разницы температуры для включения функции «энергосбережения» (не применяется в данных завесах).

### Защита от проникновения уличного воздуха (при условии подключенного датчика на открытие дверного проема).

**Включение.** Для включения завесы в режим защиты от проникновения наружного воздуха необходимо перевести переключатель «6» в положение 1, переключатель «3» в положение 0 и переключатель «1» в положение 0. При открытии дверного проема включается режим максимальной вентиляции и работает определенное время после закрытия дверей. Время работы после закрытия дверей регулируется с помощью переключателя «7» от 20 секунд до 10 минут.

**Выключение.** Для отключения перевести переключатель «6» в положение 0 и отключить завесу от электросети.

### Вентиляция (без нагрева)

**Включение.** Для включения завесы в режим вентиляции (без нагрева) необходимо перевести переключатель «6» в положение 1, переключатель «3» в положение 0 и переключатель «1» в положение 1 или 2.

**Выключение.** Для отключения перевести переключатель «1» в положение 0, переключатель «6» в положение 0 и отключить завесу от электросети.

### Вентиляция с подогревом потока воздуха.

**Включение.** Для работы в режиме частичной тепловой мощности необходимо включить завесу в режиме вентиляции и перевести переключатель «3» в положение 1. Вращающимся диском потенциометра «5» устанавливается требуемая температура в помещении. Пульт поддерживает заданную температуру в помещении путем автоматического отключения и включения электронагревателей. Для работы в режиме полной тепловой мощности завесы, необходимо включить завесу в режиме вентиляции и перевести переключатель «3» в положение 2.

Функция «энергосбережения» пульта BRC-C предусматривает, что при температуре в помещении больше чем разница температур установленных на потенциометрах пультов BRC-E и BRC-C, завеса будет переходить в режим минимальной вентиляции.

Независимо от температуры в помещении при открытии дверного проема включается режим максимальной вентиляции.

**Выключение.** Для отключения завесы необходимо перевести переключатель «3» в положение 0, переключатель «1» в положение 0, переключатель «6» в положение 0 и отключить завесу от электросети.



#### ВНИМАНИЕ!

Для защиты от перегрева завес остаточным теплом предусмотрена автоматическая задержка выключения вентиляторов, при которой после выключения завеса в течение 3 минут будет работать в режиме максимальной вентиляции.

### Расположение кнопок ручного сброса термостата

В случае перегрева завесы нагревательные элементы автоматически отключаются термостатом ручного сброса. Для повторного включения завесы в режим нагрева необходимо обесточить завесу, выявить и устранить причину перегрева после чего нажать на кнопку защитного термостата на задней поверхности завесы и повторно включить завесу.

Кнопки перезапуска располагаются за решеткой воздухозаборной решетки в верхней и нижней части завесы.

Доступ к ним осуществляется через технологические отверстия.



#### ВНИМАНИЕ!

Частое срабатывание устройства аварийного отключения не является нормальным режимом работы завесы



### Управление водяной тепловой завесой BNC-H22W35-DE

Управление водяными тепловыми завесами осуществляется с помощью выносного проводного пульта BRC-W и BRC-C (опция, продается отдельно). Пульт BRC-W, регулирует производительность завесы а также при помощи встроенного датчика температуры позволяет поддерживать необходимую температуру воздуха вблизи проема регулируя подачу теплоносителя. При подключении выносного датчика к пульту BRC-W считывание температуры с встроенного датчика прекращается.

Пульт BRC-C, при помощи встроенного потенциометра обеспечивает автоматический переход воздушной завесы из максимального режима вентиляции в минимальный и наоборот, в зависимости от объема и температуры поступающего в помещение воздуха. При подключенном магнитном дверном контакте (концевом выключателе) к пульту BRC-C в момент открытия защищаемого проема обеспечивается автоматический переход завесы в максимальный режим вентиляции.



- 1 - четырехпозиционный переключатель скорости вращения вентилятора;
- 2 - светодиодный индикатор работы вентилятора (зеленого цвета);
- 3 - поворотный потенциометр для задания температуры воздуха в помещении.

#### Работа завесы с подключенным теплоносителем

Открыть вентиль (вентили) для подвода теплоносителя к теплообменнику. Переключателями пульта включить вентилятор и установить необхо-

димый режим производительности.

**Включение.** Для включения завесы в режим минимальной производительности необходимо перевести переключатель «1» в положение 1.

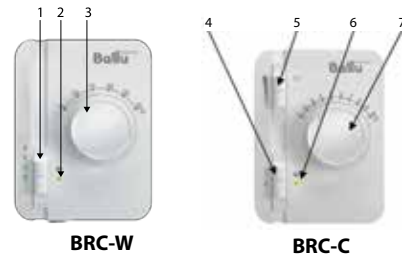
Для включения завесы в режим частичной производительности необходимо перевести переключатель «1» в положение 2.

Для включения завесы в режим максимальной производительности необходимо перевести и переключатель «1» в положение 3. Электронный термостат пульта поддерживает температуру в помещении заданную на поворотной шайбе потенциометра управляя открытием или закрытием двух/трехходового клапана смесительного узла.

**Выключение.** Для отключения завесы необходимо перевести переключатель «1» в положение 0 и отключить завесу от электросети.

### Управление водяной тепловой завесой пультами BRC-W и BRC-C

Перед включением завесы переключатели пультов должны находиться в положении 0.



- 1 - четырехпозиционный переключатель скорости вращения вентилятора;
- 2 - светодиодный индикатор работы вентилятора (зеленого цвета);
- 3 - поворотный потенциометр для задания температуры воздуха в помещении;
- 4 - переключатель включения режима защиты от проникновения уличного воздуха;
- 5 - переключатель выбора времени работы в режиме защиты от проникновения уличного воздуха;
- 6 - индикатор включения режима защиты от проникновения уличного воздуха;
- 7 - поворотный потенциометр задания разницы температуры для включения функции «энергосбережения».

### Защита от проникновения уличного воздуха (при условии подключенного датчика на открытие дверного проема).

**Включение.** Для включения завесы в режим защиты от проникновения наружного воздуха необходимо перевести переключатель «4» в положение 1. При открытии дверного проема включается режим максимальной вентиляции и работает определенное время после закрытия дверей. Время работы после закрытия дверей регулируется с помощью переключателя «5» от 20 секунд до 10 минут.

**Выключение.** Для отключения перевести переключатель «4» в положение 0 и отключить завесу от электросети.

### Вентиляция с подогревом воздуха.

Для включения завесы в режим минимальной производительности необходимо перевести переключатель «4» в положение 1 и переключатель «1» в положение 1.

Для включения завесы в режим частичной производительности необходимо перевести переключатель «4» в положение 1 и переключатель «1» в положение 2.

Для включения завесы в режим максимальной производительности необходимо перевести переключатель «4» в положение 1 и переключатель «1» в положение 3.

Функция «энергосбережения» пульта BRC-C предусматривает, что при температуре в помещении больше чем разница температур установленных на потенциометрах пультов BRC-W и BRC-C, завеса будет переходить в режим минимальной вентиляции.

Независимо от температуры в помещении при открытии дверного проема включается режим максимальной вентиляции.

### ВНИМАНИЕ!

Электронный термостат пульта BRC-W поддерживает температуру в помещении, управляя открытием или закрытием двух/трехходового клапана.

### Поиск и устранение неисправностей электрической завесы

#### Если завеса не включается Возможные причины:

- отсутствует напряжение в сети. Проверить наличие напряжение в электросети.
- обрыв кабеля питания. Проверить целостность кабеля питания, при необходимости заменить неисправный кабель.
- неисправен или неправильно подключен пульт управления завесой. Проверить правильность подключения пульта. При необходимости заменить неисправный пульт.

#### Если воздушный поток не нагревается

##### Возможные причины:

- обрыв цепи питания электронагревателей. Устранить обрыв;
- неисправны электронагреватели. Заменить электронагреватели;
- сработал датчик защиты от перегрева, который отключил нагревательные элементы.

Необходимо выяснить причины, вызвавшие перегрев завесы и устранить их. Гарантированный срок срабатывания защитного термостата не более 5 минут для повторного включения завесы необходимо выключить ее, дождаться остывания ТЭНов, устранить причины, вызвавшие перегрев, нажать на кнопку защитного термостата которая находится за воздухозаборной решеткой в верхней и нижней части завесы и повторно включить завесу.

Расположение кнопок ручного сброса термостатов приведены в разделе управление.

### Поиск и устранение неисправностей водяной завесы

#### Вентилятор не включается

##### Возможные причины и способы устранения:

- отсутствует напряжение питания. Включить автоматический выключатель питания сети. Проверить наличие напряжения сети. Проверить целостность сетевого кабеля, неисправный заменить;
- вышел из строя двигатель вентилятора. Заменить двигатель;
- не работают переключатели пульта. Проверить работу переключателей. Неисправный заменить.

**Течь теплоносителя:**

- в местах соединения с системой подвода горячей воды

**Возможные причины и способы устранения:**

- потеря герметичности. Герметизация системы подвода.

**- течь по коллектору****Возможные причины и способы устранения:**

- потеря герметичности. Ремонт теплообменника.

**Уменьшение тепловой мощности****Возможные причины и способы устранения:**

- температура теплоносителя отличается от паспортной. Восстановить температуру теплоносителя;
- загрязнение поверхности теплообменника. Очистить поверхность теплообменника.

**ПРИМЕЧАНИЕ**

Для устранения неисправностей, связанных с заменой комплектующих изделий и обрывом цепи, обратиться в специализированные ремонтные мастерские или на предприятие-изготовитель.

**Уход и обслуживание****ВНИМАНИЕ!**

Во избежание поражения электрическим током перед началом чистки или технического обслуживания отключите прибор от электросети.

При правильной эксплуатации завеса почти не требует специального технического обслуживания.

Для надежной работы завесы необходимо:

- По мере необходимости, но не реже одного раза в месяц, производить чистку от пыли и загрязнений перфорированной воздухозаборной решетки и сопла
- Не реже одного раза в два месяца проводить очистку внутренних частей завесы
- После окончания эксплуатации завесы в холодное время года и перед началом эксплуатации после длительного перерыва необходимо очистить внутренние части завесы от пыли и грязи.

**ПРИМЕЧАНИЕ**

Для очистки внутренних элементов завесы необходимо воспользоваться услугами квалифицированного специалиста или сервисного центра.

**Транспортировка и хранение**

- Завесы в упаковке изготовителя могут транспортироваться всеми видами крытого транспорта при температуре от -50 °С до +50 °С и среднемесячной относительной влажности 80% (при +25 °С) с исключением ударов и перемещений внутри транспортного средства.
- Завесы должны храниться в упаковке изготовителя в помещении при температуре от -30 °С до +60 °С и среднемесячной относительной влажности 80% (при +25 °С) в условиях, исключающих попадание атмосферных осадков.
- Гарантийный срок хранения – 3 года.

**ПРИМЕЧАНИЕ**

После транспортирования при отрицательных температурах выдержать завесу в помещении, где предполагается ее эксплуатация, без включения в сеть не менее 2-х часов.

**Комплектация**

Тепловая завеса – 1 шт.  
Пульт управления – 1 шт.  
Руководство по эксплуатации – 1 шт.  
Крепежное основание – 1 шт.  
Упаковка – 1 шт.

**Срок службы прибора**

Срок службы тепловой завесы 7 лет.

**Гарантия**

Гарантийное обслуживание прибора производится в соответствии с гарантийными обязательствами, перечисленными в гарантийном талоне.

**Утилизация**

По истечении срока службы прибор должен подвергаться утилизации в соответствии с нормами, правилами и способами, действующими в месте утилизации.

Не выбрасывайте прибор вместе с бытовыми отходами.

По истечении срока службы прибора, сдавайте его в пункт сбора для утилизации, если это предусмотрено местными нормами и правилами. Это поможет избежать возможные последствия на окружающую среду и здоровье человека, а также

будет способствовать повторному использованию компонентов изделия.

Информацию о том, где и как можно утилизировать прибор можно получить от местных органов власти.

**Дата изготовления**

Дата изготовления указана на стикере на корпусе прибора, а также зашифрована в Code-128. Дата изготовления определяется следующим образом:

SN XXXXXXXX XXXX XX XXXX XXXXX

а – месяц и год производства.

**Сертификация продукции****Товар сертифицирован на территории Таможенного союза.****Товар соответствует требованиям нормативных документов:**

ТР ТС 004/2011 "О безопасности низковольтного оборудования",  
ТР ТС 010/2011 "О безопасности машин и оборудования",  
ТР ТС 020/2011 "Электромагнитная совместимость технических средств",  
ГОСТ 32512-2013 «Воздушные завесы. Общие технические условия».

**Изготовитель:**

Общество с ограниченной ответственностью «Ижевский завод тепловой техники»  
Адрес: 426052, Россия, Удмуртская Республика, город Ижевск, ул. Лесозаводская, д.23/110;  
Тел./факс:+7 (3412) 905-410,  
+7 (3412) 905-411.

**Сделано в России**

[www.ballu.ru](http://www.ballu.ru)



Система менеджмента качества сертифицирована на соответствие требованиям ГОСТ Р ИСО 9001-2015 (ISO 9001:2015).



Приборы и аксессуары можно приобрести в фирменном интернет-магазине:

<http://shop.ballu.ru>

или в торговых точках Вашего города.

Дополнительные технические характеристики

| Изделие                              | BHC-H22W35-DE |      |      |       |      |      |       |      |      |        |      |      |        |      |      |        |      |      |      |      |      |      |      |      |      |      |      |      |      |      |
|--------------------------------------|---------------|------|------|-------|------|------|-------|------|------|--------|------|------|--------|------|------|--------|------|------|------|------|------|------|------|------|------|------|------|------|------|------|
|                                      | 60/40         |      |      | 80/60 |      |      | 95/70 |      |      | 105/70 |      |      | 130/70 |      |      | 150/70 |      |      |      |      |      |      |      |      |      |      |      |      |      |      |
|                                      | 0             | 5    | 10   | 0     | 5    | 10   | 0     | 5    | 10   | 0      | 5    | 10   | 0      | 5    | 10   | 0      | 5    | 10   |      |      |      |      |      |      |      |      |      |      |      |      |
| Температура воды на входе/выходе, °C | 2800          |      |      |       |      |      |       |      |      |        |      |      |        |      |      |        |      |      |      |      |      |      |      |      |      |      |      |      |      |      |
| Температура воздуха входе, °C        | 2800          |      |      |       |      |      |       |      |      |        |      |      |        |      |      |        |      |      |      |      |      |      |      |      |      |      |      |      |      |      |
| Производительность, м³/ч             | 2800          |      |      |       |      |      |       |      |      |        |      |      |        |      |      |        |      |      |      |      |      |      |      |      |      |      |      |      |      |      |
| Тепловая мощность, кВт               | 18,3          | 16,1 | 13,9 | 11,7  | 7,2  | 27,4 | 25,4  | 23,2 | 21,1 | 18,9   | 32,5 | 30,4 | 28,3   | 26,1 | 23,9 | 33,5   | 31,5 | 29,3 | 27,0 | 24,8 | 36,2 | 34,0 | 31,8 | 29,5 | 27,2 | 38,3 | 36,1 | 33,8 | 31,5 | 29,2 |
| Подогрев воздуха Δt, °C              | 16,4          | 14,5 | 12,5 | 10,6  | 8,5  | 24,7 | 22,8  | 20,9 | 19,0 | 17,0   | 29,3 | 27,4 | 25,4   | 19,4 | 21,5 | 30,2   | 27,3 | 26,3 | 24,3 | 22,4 | 32,6 | 30,6 | 28,6 | 26,6 | 24,5 | 34,5 | 32,5 | 30,4 | 28,3 | 26,2 |
| Расход воды, м³/ч                    | 0,8           | 0,7  | 0,6  | 0,5   | 0,4  | 1,2  | 1,1   | 1    | 1    | 0,8    | 1,1  | 1,1  | 1      | 0,9  | 0,8  | 0,8    | 0,8  | 0,7  | 0,7  | 0,6  | 0,5  | 0,5  | 0,5  | 0,4  | 0,4  | 0,4  | 0,4  | 0,4  | 0,3  |      |
| Расход воды, л/с                     | 0,22          | 0,19 | 0,17 | 0,14  | 0,11 | 0,33 | 0,31  | 0,28 | 0,28 | 0,22   | 0,31 | 0,31 | 0,28   | 0,25 | 0,22 | 0,22   | 0,22 | 0,19 | 0,19 | 0,17 | 0,14 | 0,14 | 0,14 | 0,11 | 0,11 | 0,11 | 0,11 | 0,11 | 0,08 |      |
| Гидравлическое сопротивление, кПа    | 2,8           | 2,2  | 1,3  | 1,2   | 0,4  | 5,8  | 5     | 4,3  | 3,5  | 2,9    | 5,2  | 4,6  | 4      | 3,4  | 2,9  | 2,9    | 2,6  | 2,2  | 1,9  | 1,6  | 1,2  | 1,1  | 0,9  | 0,8  | 0,7  | 0,8  | 0,7  | 0,6  | 0,5  | 0,5  |
| Производительность, м³/ч             | 3500          |      |      |       |      |      |       |      |      |        |      |      |        |      |      |        |      |      |      |      |      |      |      |      |      |      |      |      |      |      |
| Тепловая мощность, кВт               | 19,9          | 17,4 | 15,1 | 12,7  | 7,8  | 29,8 | 27,5  | 25,2 | 22,9 | 20,5   | 35,3 | 33,0 | 30,7   | 28,3 | 25,9 | 36,4   | 34,1 | 31,8 | 29,3 | 27,0 | 39,3 | 36,9 | 34,5 | 32,0 | 29,6 | 41,6 | 39,2 | 36,7 | 34,2 | 31,6 |
| Подогрев воздуха Δt, °C              | 15,3          | 13,5 | 11,7 | 9,9   | 7,9  | 23,0 | 21,3  | 19,5 | 17,7 | 15,9   | 27,3 | 25,6 | 23,7   | 18,1 | 20,1 | 28,2   | 25,5 | 24,5 | 22,7 | 20,9 | 30,4 | 28,6 | 26,7 | 24,8 | 22,9 | 32,2 | 30,3 | 28,4 | 26,4 | 24,4 |
| Расход воды, м³/ч                    | 0,9           | 0,79 | 0,68 | 0,56  | 0,45 | 1,35 | 1,24  | 1,13 | 1,13 | 0,9    | 1,24 | 1,24 | 1,13   | 1,01 | 0,9  | 0,9    | 0,9  | 0,9  | 0,79 | 0,79 | 0,68 | 0,56 | 0,56 | 0,45 | 0,45 | 0,45 | 0,45 | 0,45 | 0,34 |      |
| Расход воды, л/с                     | 0,25          | 0,22 | 0,19 | 0,16  | 0,13 | 0,38 | 0,34  | 0,31 | 0,31 | 0,25   | 0,34 | 0,31 | 0,28   | 0,25 | 0,25 | 0,25   | 0,25 | 0,22 | 0,22 | 0,19 | 0,16 | 0,16 | 0,16 | 0,13 | 0,13 | 0,13 | 0,13 | 0,13 | 0,09 |      |
| Гидравлическое сопротивление, кПа    | 3,3           | 2,59 | 1,53 | 1,41  | 0,47 | 6,84 | 5,89  | 5,07 | 4,13 | 3,42   | 6,13 | 5,42 | 4,71   | 4,01 | 3,42 | 3,06   | 2,59 | 2,24 | 1,89 | 1,41 | 1,3  | 1,06 | 0,94 | 0,83 | 0,94 | 0,83 | 0,71 | 0,59 | 0,59 |      |
| Производительность, м³/ч             | 5000          |      |      |       |      |      |       |      |      |        |      |      |        |      |      |        |      |      |      |      |      |      |      |      |      |      |      |      |      |      |
| Тепловая мощность, кВт               | 21,9          | 19,2 | 16,6 | 14,0  | 8,6  | 32,7 | 30,2  | 27,7 | 25,1 | 22,5   | 38,8 | 36,3 | 33,7   | 31,1 | 28,5 | 40,0   | 37,5 | 34,9 | 32,3 | 29,6 | 43,2 | 40,6 | 37,9 | 35,2 | 32,5 | 45,7 | 43,0 | 40,3 | 37,6 | 34,8 |
| Подогрев воздуха Δt, °C              | 14,9          | 13,2 | 11,4 | 9,6   | 7,7  | 22,4 | 20,7  | 19,0 | 17,3 | 15,5   | 26,6 | 24,9 | 23,1   | 17,6 | 19,5 | 27,4   | 24,8 | 23,9 | 22,1 | 20,4 | 29,6 | 27,8 | 26,0 | 24,2 | 22,3 | 31,3 | 29,5 | 27,6 | 25,7 | 23,8 |
| Расход воды, м³/ч                    | 1             | 0,83 | 0,74 | 0,62  | 0,49 | 1,48 | 1,36  | 1,24 | 1,24 | 0,99   | 1,36 | 1,24 | 1,11   | 0,99 | 0,99 | 0,99   | 0,87 | 0,87 | 0,74 | 0,62 | 0,62 | 0,62 | 0,49 | 0,49 | 0,49 | 0,49 | 0,49 | 0,49 | 0,37 |      |
| Расход воды, л/с                     | 0,28          | 0,23 | 0,21 | 0,17  | 0,14 | 0,41 | 0,38  | 0,34 | 0,34 | 0,27   | 0,38 | 0,38 | 0,34   | 0,31 | 0,27 | 0,27   | 0,27 | 0,24 | 0,24 | 0,21 | 0,17 | 0,17 | 0,17 | 0,14 | 0,14 | 0,14 | 0,14 | 0,14 | 0,10 |      |
| Гидравлическое сопротивление, кПа    | 3,9           | 2,62 | 1,68 | 1,55  | 0,52 | 7,51 | 6,48  | 5,57 | 4,53 | 3,76   | 6,74 | 5,96 | 5,18   | 4,4  | 3,76 | 3,76   | 3,37 | 2,85 | 2,46 | 2,07 | 1,55 | 1,42 | 1,17 | 1,04 | 0,91 | 1,04 | 0,91 | 0,78 | 0,65 | 0,65 |

## ГАРАНТИЙНЫЙ ТАЛОН

Настоящий документ не ограничивает определенные законом права потребителей, но дополняет и уточняет оговоренные законом обязательства, предполагающие соглашение сторон либо договор

### Поздравляем вас с приобретением техники отличного качества!

Внимательно ознакомьтесь с гарантийным талоном и проследите, чтобы он был правильно заполнен и имел штамп Продавца. При отсутствии штампа и даты продажи (либо кассового чека с датой продажи) гарантийный срок изделия исчисляется со дня его изготовления.

Тщательно проверьте внешний вид изделия и его комплектность, все претензии по внешнему виду и комплектности изделия предъявляйте Продавцу при покупке изделия. Гарантийное обслуживание купленного Вами прибора осуществляется через Продавца, специализированные сервисные центры или монтажную организацию, проводившую установку прибора (если изделие нуждается в специальной установке, подключении или сборке).

По всем вопросам, связанным с техобслуживанием изделия, обращайтесь в специализированные сервисные центры. Подробная информация о сервисных центрах, уполномоченных осуществлять ремонт и техническое обслуживание изделия, находится на сайте [www.ballu.ru](http://www.ballu.ru).

Дополнительную информацию вы можете получить у Продавца или по нашей информационной линии:

Тел.: **8 (3412) 905-411, 905-412, доб. 144**

E-mail: [service@ballu.ru](mailto:service@ballu.ru)

Адрес для писем: **125493, г. Москва, а/я 310**

Адрес в Интернет: [www.ballu.ru](http://www.ballu.ru)

В случае неисправности прибора по вине изготовителя обязательство по устранению неисправности ложится на уполномоченную изготовителем организацию. В дан-

ном случае покупатель в праве обратиться к Продавцу. Ответственность за неисправность прибора по вине организации, проводившей установку (монтаж) прибора, ложится на монтажную организацию. В данном случае необходимо обратиться к организации, проводившей установку (монтаж) прибора.

Для установки (подключения) изделия (если изделие нуждается в специальной установке, подключении или сборке) рекомендуем обращаться в специализированные сервисные центры. вы можете воспользоваться услугами квалифицированных специалистов, однако Продавец, Уполномоченная изготовителем организация, Импортёр, Изготовитель не несут ответственности за недостатки изделия, возникшие из-за его неправильной установки (подключения).

В конструкцию, комплектацию или технологию изготовления изделия, с целью улучшения его технических характеристик, могут быть внесены изменения. Такие изменения вносятся в изделие без предварительного уведомления Покупателя и не влекут обязательств по изменению/улучшению ранее выпущенных изделий. Убедительно просим вас во избежание недоразумений до установки/эксплуатации изделия внимательно изучить его инструкцию по эксплуатации. Запрещается вносить в Гарантийный талон какие-либо изменения, а также стирать или переписывать какие-либо указанные в нем данные. Настоящая гарантия имеет силу, если Гарантийный талон правильно/четко заполнен и в нем указаны: наименование и модель изделия, его серийные номера, дата продажи, а также имеется подпись уполномоченного лица и штамп Продавца.

| ТИП   | Срок службы     |
|---|-----------------|
| Сплит-системы, мобильные кондиционеры, осушители, электрические обогреватели (конвекторы), масляные радиаторы, тепловентиляторы, водонагреватели (серии BWH/S Nexus (H), BWH/S Nexus titanium edition (H), BWH/S Omnium O (U), BWH/S Smart WIFI, BWH/S Smart WIFI TE), инфракрасные обогреватели для встройки в подвесные потолки (серия BIH-S) | 10 (десять) лет |
| Водонагреватели (серия BWH/S Space, BWH/S MAXI, BWH/S Trust, BWH/S PROOF)   | 8 (восемь) лет  |
| Электрические инфракрасные обогреватели, электрические тепловые пушки, завесы   | 7 (семь) лет    |
| Мультикомплекс приточно-очистительный Ballu Air Master, , Электрические воздушные завесы  | 5 (пять) лет    |
| Остальные изделия   | 5 (пять) лет    |

| ТИП  | Гарантийный срок <sup>4</sup> |
|--|-------------------------------|
| Инфракрасные обогреватели для встройки в подвесные потолки (серия BIH-S, BIH-S2), сплит-системы (BSAGI)  | 5 (пять) лет                  |
| Сплит-системы (BSAG, BSE, BSEI, BSD, BSDI, BSO, BSLI-EE, BSPI, BSA, BSAI, B2OI-FM, B3OI-FM, B4OI-FM, BSEI-FM, BCFI-FM, BDI-FM, BCI-FM) <sup>1</sup> , мобильные кондиционеры (BPHS), осушители воздуха (BDM), электрические конвекторы, электрические бытовые инфракрасные обогреватели, электрические инфракрасные обогреватели (серии BIH-AP2, BIH-AP3, BIH-AP4, BIH-AP4-W, BIH-AP4-B), электрические тепловые пушки (серия BKX, BHP-P2-3 Limited Edition).  | 3 (три) года                  |
| Сплит-системы (BSW, BSWI, BLC), мобильные кондиционеры (BPAC), осушители воздуха (BDH, BDT, BDV, BDA, BDU), водонагреватели (серии BWH/S Nexus (H), BWH/S Nexus titanium edition (H), BWH/S Omnium O (U)) <sup>2</sup> , серия BWH/S Trust <sup>3</sup> , BWH/S Space <sup>3</sup> , BWH/S MAXI <sup>3</sup> , BWH/S Proof <sup>5</sup> , BWH/S Smart WIFI, BWH/S Smart WIFI TE <sup>6</sup> ), электрические инфракрасные обогреватели (серии BIH-AP, BIH-APL, BIH-CM, BIH-T, BIH-L, BIH-LM), электрические тепловые пушки (кроме серии BKX), газовые теплогенераторы, завесы. Мультикомплекс приточно-очистительный Ballu Air Master, масляные обогреватели, тепловентиляторы. | 2 (два) года                  |
| Инфракрасные газовые обогреватели, дизельные теплогенераторы и остальные изделия.  | 1 (один) год                  |

<sup>1</sup> На компрессор кондиционеров серии BSEI, BSPI гарантийный срок составляет 60 (шестьдесят) месяцев.

<sup>2</sup> На водосодержащую емкость (бак) гарантийный срок составляет 84 (восемьдесят четыре) месяца, остальные элементы изделия – 24 (двадцать четыре) месяца.

<sup>3</sup> На водосодержащую емкость (бак) гарантийный срок составляет 60 (шестьдесят) месяцев, остальные элементы изделия – 24 (двадцать четыре) месяца.

<sup>4</sup> На водосодержащую емкость (бак) гарантийный срок составляет 96 (девяносто шесть) месяцев, на остальные элементы изделия – 24 (двадцать четыре) месяца.

<sup>5</sup> На водосодержащую емкость (бак) гарантийный срок составляет 36 (тридцать шесть) месяцев, остальные элементы изделия – 24 (двадцать четыре) месяца.

<sup>6</sup> Указанная гарантия на кондиционеры, требующие специального монтажа (кроме мобильных), действительна если монтаж кондиционера выполнен одной из Авторизованной Монтажной Организацией, и 1 год в случае, если монтаж кондиционера проведен неуполномоченной организацией. Гарантийные обязательства на монтаж таких кондиционеров несет на себе монтажная организация.

### Настоящая гарантия распространяется на производственный или конструкционный дефект изделия

Выполнение уполномоченным сервисным центром ремонтных работ и замена дефектных деталей изделия производятся в сервисном центре или у Покупателя (по усмотрению сервисного центра). Гарантийный ремонт изделия выполняется в срок не более 45 дней. В случае, если во время устранения недостатков товара станет очевидным, что они не будут устранены в определенный соглашением сторон срок, стороны могут заключить соглашение о новом сроке устранения недостатков товара.

Гарантийный срок на комплектующие изделия (детали, которые могут быть сняты с изделия без применения каких-либо инструментов, т. е. ящики, полки, решетки, корзины, насадки, щетки, трубки, шланги и др. подобные комплектующие) составляет 3 (три) месяца. Гарантийный срок на новые комплектующие изделия, установленные на изделие при гарантийном или платном ремонте, либо приобретенные отдельно от изделия, составляет 3 (три) месяца со дня выдачи Покупателю изделия по окончании ремонта, либо продажи последнему этих комплектующих. Настоящая гарантия действительна только на территории РФ на изделия, купленные на территории РФ.

Настоящая гарантия не дает права на возмещение и покрытие ущерба, произошедшего в результате переделки или регулировки изделия, без предварительного письменного согласия изготовителя, с целью приведения его в соответствие с национальными или местными техническими стандартами и нормами безопасности, действующими в любой другой стране, кроме РФ, в которой это изделие было первоначально продано.

### Настоящая гарантия не распространяется на:

- периодическое обслуживание и сервисное обслуживание изделия (чистку, замену фильтров или устройств, выполняющих функции фильтров);
- любые адаптации и изменения изделия, в т. ч. с целью

усовершенствования и расширения обычной сферы его применения, которая указана в Инструкции по эксплуатации изделия, без предварительного письменного согласия изготовителя;

- аксессуары, входящие в комплект поставки.

### Настоящая гарантия также не предоставляется в случаях:

- если будет полностью/частично изменен, стерт, удален или будет неразборчив серийный номер изделия;
- использования изделия не по его прямому назначению, не в соответствии с его Инструкцией по эксплуатации, в том числе, эксплуатации изделия с перегрузкой или совместно со вспомогательным оборудованием, не рекомендуемым Продавцом, уполномоченной изготовителем организацией, импортером, изготовителем;
- наличия на изделии механических повреждений (сколов, трещин и т. д.), воздействии на изделие чрезмерной силы, химически агрессивных веществ, высоких температур, повышенной влажности/запыленности, концентрированных паров, если что-либо из перечисленного стало причиной неисправности изделия;
- ремонта/наладки/инсталляции/адаптации/пуска изделия в эксплуатацию не уполномоченными на то организациями/лицами; стихийных бедствий (пожар, наводнение и т. д.) и других причин, находящихся вне контроля Продавца, уполномоченной изготовителем организации, импортера, изготовителя и Покупателя, которые причинили вред изделию;
- неправильного подключения изделия к электрической или водопроводной сети, а также неисправностей (не соответствие рабочих параметров) электрической или водопроводной сети и прочих внешних сетей;
- дефектов, возникших вследствие попадания внутрь изделия посторонних предметов, жидкостей, кроме предусмотренных инструкцией по эксплуатации, насекомых и продуктов их жизнедеятельности и т. д.;

- неправильного хранения изделия;
- необходимости замены ламп, фильтров, элементов питания, аккумуляторов, предохранителей, а также стеклянных/фарфоровых/матерчатых и перемещаемых вручную деталей и других дополнительных быстроизнашивающихся/сменных деталей изделия, которые имеют собственный ограниченный период работоспособности, в связи с их естественным износом;
- дефектов системы, в которой изделие использовалось как элемент этой системы;
- дефектов, возникших вследствие невыполнения Покупателем указанной ниже Памятки по уходу за кондиционером.

### Особые условия гарантийного обслуживания кондиционеров

Настоящая гарантия не распространяется на недостатки работы изделия в случае, если Покупатель по своей инициативе (без учета соответствующей информации Продавца) выбрал и купил кондиционер надлежащего качества, но по своим техническим характеристикам не предназначенный для помещения, в котором он был впоследствии установлен Покупателем.

Уважаемый Покупатель! Напоминаем, что неквалифицированный монтаж кондиционеров может привести к его неправильной работе и, как следствие, к выходу изделия из строя. Монтаж данного оборудования должен производиться согласно документу СТО НОСТРОЙ № 25 о «Монтаже и пусконаладке испарительных компрессорно-конденсаторных блоков бытовых систем кондиционирования в зданиях и сооружениях». Гарантию на монтажные работы и связанные с ними недостатки в работе изделия несет монтажная организация. Производитель (продавец) вправе отказать в гарантии на изделие, смонтированное и введенное в эксплуатацию с нарушением стандартов и инструкций.

### Особые условия гарантийного обслуживания приточно-очистительных мультикомплексов Ballu Air Master

Установка приточно-очистительных мультикомплексов должна производиться квалифицированными специалистами с использованием профессионального оборудования и с учетом необходимой кратности воздухообмена в помещении. Производитель (продавец) вправе отказать в гарантии на изделие, установленное или эксплуатирующееся с нарушением правил, изложенных в Инструкции.

### Особые условия гарантийного обслуживания водонагревательных приборов

Настоящая гарантия не предоставляется, если неисправности в водонагревательных приборах возникли в результате: замерзания или всего лишь однократного превышения максимального допустимого давления воды, указанного на заводской табличке с характеристиками водонагревательного прибора; эксплуатации без защитных устройств или устройств, не соответствующих техническим характеристикам водонагревательных приборов; использование коррозионно-активной воды; коррозии от электрохимической реакции, несво-

временного технического обслуживания водонагревательных приборов в соответствии с инструкцией по эксплуатации (в том числе: несоблюдение установленных инструкцией периодичности и сроков проведения технического обслуживания в объеме, указанном в инструкции).

### Особые условия эксплуатации кондиционеров

Настоящая гарантия не предоставляется, когда по требованию/желанию Покупателя в нарушение действующих в РФ требований СНиПов, стандартов и иной технической документации: был неправильно подобран и куплен кондиционер(-ы) для конкретного помещения; были неправильно смонтирован(-ы) (установлен(-ы)) блок(-и) купленного Покупателем кондиционера. Также обращаем внимание Покупателя на то, что в соответствии с Жилищным Кодексом РФ Покупатель обязан согласовать монтаж купленного кондиционера(-ов) с эксплуатирующей организацией и компетентными органами исполнительной власти субъекта Российской Федерации. Продавец, Уполномоченная изготовителем организация, Импортёр, Изготовитель снимают с себя всякую ответственность за любые неблагоприятные последствия, связанные с использованием купленного кондиционера(-ов) без утвержденного плана монтажа и разрешения вышеуказанных организаций.

### Особенности эксплуатации увлажнителей воздуха, воздухоочистителей и осушителей

1. В обязательном порядке при эксплуатации ультразвуковых увлажнителей воздуха следует использовать оригинальный (фирменный) фильтр-картридж для умягчения воды. При наличии фильтра-картриджа рекомендуется использовать водопроводную воду без предварительной обработки или очистки. Срок службы фильтра-картриджа зависит от степени жесткости используемой воды и может непрогнозируемо уменьшаться, в результате чего возможно образование белого осадка вокруг увлажнителя воздуха и на мембране самого увлажнителя воздуха (данный осадок может не удаляться и при помощи прилагаемой к увлажнителю воздуха щетки). Для снижения вероятности возникновения такого осадка фильтр-картридж требует своевременной периодической замены. Вследствие выработки ресурса фильтров у увлажнителей воздуха может снижаться производительность выхода влаги, что требует регулярной периодической замены фильтров в соответствии с инструкцией по эксплуатации. За перечисленные в настоящем пункте неисправности увлажнителей воздуха и возникший в связи с такими неисправностями какой-либо ущерб у Покупателя и третьих лиц Продавец, Уполномоченная изготовителем организация, Импортёр, Изготовитель ответственности не несет и настоящая гарантия на такие неисправности увлажнителей воздуха не распространяется. При эксплуатации увлажнителей воздуха рекомендуется использовать только оригинальные (фирменные) аксессуары изготовителя.

2. Перед началом эксплуатации воздухоочистителя извлеките фильтры из упаковки. Для нормального распределения очищенного воздуха по объему помещения не устанавливайте воздухоочиститель в воздушном потоке (на сквозняке, перед вентилятором и т. д.). Повреждение фильтра может привести к снижению эффективности очистки воздуха. Скопившуюся на фильтре пыль можно аккуратно удалить с помощью пылесоса. Мыть фильтр воздухоочистителя водой не допускается.

3. При эксплуатации осушителя во избежание утечек воды и сильного шума устанавливайте прибор на ровной поверхности. Для обеспечения эффективного осушения закрывайте окна и двери обслуживаемого помещения. При перемещении прибора соблюдайте особую осторожность: не ударяйте, не наклоняйте и не допускайте его падения. Перед включением прибора убедитесь, что бак для сбора конденсата установлен правильно.

**Особые условия эксплуатации жидкотопливных нагревателей**

Эксплуатация жидкотопливных нагревателей должна осуществляться совершеннолетними лицами, изучившими Руководство по эксплуатации. Недопустимо применение нагревателей без присмотра и доступ к ним посторонних. При работе нагревателей должна быть обеспечена стабильная вентиляция отапливаемого помещения, в котором не должно быть горючих, легко воспламеняющихся и взрывоопасных веществ в любом состоянии. Объем отапливаемого помещения не должен превышать мощности нагревателей. Топливо и параметры электросети должны соответствовать требованиям производителя. Перед каждым включением нагревателей необходимо проверять состояние сетевого кабеля и герметичность топливной системы.

**Памятка по уходу за кондиционером:**

1. раз в 2 недели (при интенсивной эксплуатации чаще), контролируйте чистоту воздушных фильтров во внутреннем блоке (см. инструкцию по эксплуатации). Защитные свойства этих фильтров основаны на электростатическом эффекте, поэтому даже при незначительном загрязнении фильтр перестает выполнять свои функции;

2. один раз в год необходимо проводить профилактические работы, включающие в себя очистку от пыли и грязи теплообменников внутреннего и внешнего блоков, проверку давления в системе, диагностику всех электронных компонентов кондиционера, чистку дренажной системы. Данная процедура предотвратит появление неисправностей и обеспечит надежную работу вашего кондиционера;

3. раз в год (лучше весной), при необходимости, следует вычистить теплообменник наружного блока и проверить работу кондиционера на всех режимах. Это обеспечит надежную работу вашего кондиционера;

4. необходимо учесть, что эксплуатация кондиционера в зимних условиях имеет ряд особенностей. При крайне низких температурах: от -10 °С и ниже для кондиционеров не инверторного типа и от -15 °С и ниже для кондиционеров инверторного типа рекомендуется использовать кондиционер только в режиме

вентиляции. Запуск кондиционера для работы в режимах охлаждения или обогрева может привести к сбоям в работе кондиционера и поломке компрессора. Если на улице отрицательная температура, а конденсат (вода из внутреннего блока) выводится на улицу, то возможно замерзание воды в дренажной системе и, как следствие, конденсат будет вытекать из поддона внутреннего блока в помещении.

**Памятка по уходу за приточно-очистительным мультикомплексом Ballu Air Master:**

1. Раз в 2 недели (при интенсивной эксплуатации чаще), произведите влажную очистку High Density Prefilter (см. инструкцию по эксплуатации)
2. По мере необходимости производите сухую чистку фильтра тонкой очистки BASIC F5 FB-BMAC-200, не реже 1 раза в год заменяйте фильтр на новый
3. Каждые 2 года производите замену высокоэффективного фильтра HEPA H11 FH-BMAC-200 и каждый год замену угольного фильтра CARBON FC-BMAC-200
4. При интенсивной эксплуатации в районах с особо загрязненной атмосферой замена фильтров может потребоваться раньше рекомендуемого срока.

Покупатель предупрежден о том, что в соответствии с п. 11 «Перечня непродовольственных товаров надлежащего качества, не подлежащих возврату или обмену на аналогичный товар другого размера, формы, габарита, фасона, расцветки или комплектации» Пост. Правительства РФ от 19.01.1998 № 55 он не вправе требовать обмена купленного изделия в порядке ст. 25 Закона «О защите прав потребителей» и ст. 502 ГК РФ. С момента подписания Покупателем Гарантийного талона считается, что:

- вся необходимая информация о купленном изделии и его потребительских свойствах предоставлена Покупателю в полном объеме, в соответствии со ст. 10 Закона «О защите прав потребителей»;
- покупатель получил Инструкцию по эксплуатации купленного изделия на русском языке и .....
- покупатель ознакомлен и согласен с условиями гарантийного обслуживания/особенностями эксплуатации купленного изделия;
- покупатель ознакомился с Памяткой по уходу за кондиционером и обязуется выполнять указанные в ней правила;
- покупатель претензий к внешнему виду/комплектности купленного изделия не имеет.

.....  
если изделие проверялось в присутствии Покупателя, написать «работе»

Подпись Покупателя: .....

Дата: .....

Заполняется продавцом



**ГАРАНТИЙНЫЙ ТАЛОН**  
сохраняется у клиента

Модель \_\_\_\_\_  
Серийный номер \_\_\_\_\_  
Дата продажи \_\_\_\_\_  
Название продавца \_\_\_\_\_  
Адрес продавца \_\_\_\_\_  
Телефон продавца \_\_\_\_\_  
Подпись продавца \_\_\_\_\_  
Печать продавца \_\_\_\_\_

Заполняется установщиком



**ГАРАНТИЙНЫЙ ТАЛОН**  
сохраняется у клиента

Модель \_\_\_\_\_  
Серийный номер \_\_\_\_\_  
Дата продажи \_\_\_\_\_  
Название установщика \_\_\_\_\_  
Адрес установщика \_\_\_\_\_  
Телефон установщика \_\_\_\_\_  
Подпись установщика \_\_\_\_\_  
Печать установщика \_\_\_\_\_

Изымается мастером при обслуживании



**ГАРАНТИЙНЫЙ ТАЛОН**  
на гарантийное обслуживание

Модель \_\_\_\_\_  
Серийный номер \_\_\_\_\_  
Дата продажи \_\_\_\_\_  
Дата приема в ремонт \_\_\_\_\_  
№ заказа-наряда \_\_\_\_\_  
Проявление дефекта \_\_\_\_\_  
Ф.И.О. клиента \_\_\_\_\_  
Адрес клиента \_\_\_\_\_  
Телефон клиента \_\_\_\_\_  
Дата ремонта \_\_\_\_\_  
Подпись мастера \_\_\_\_\_

Изымается мастером при обслуживании



**ГАРАНТИЙНЫЙ ТАЛОН**  
на гарантийное обслуживание

Модель \_\_\_\_\_  
Серийный номер \_\_\_\_\_  
Дата продажи \_\_\_\_\_  
Дата приема в ремонт \_\_\_\_\_  
№ заказа-наряда \_\_\_\_\_  
Проявление дефекта \_\_\_\_\_  
Ф.И.О. клиента \_\_\_\_\_  
Адрес клиента \_\_\_\_\_  
Телефон клиента \_\_\_\_\_  
Дата ремонта \_\_\_\_\_  
Подпись мастера \_\_\_\_\_





Приборы и аксессуары можно приобрести  
в фирменном интернет-магазине: <http://shop.ballu.ru>  
или в торговых точках вашего города