



"reflex"
Мембранные расширительные баки
для систем отопления и охлаждения

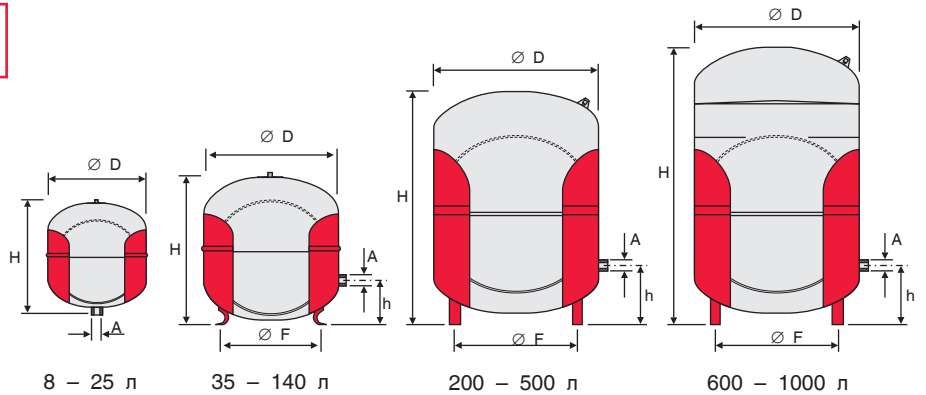


"reflex"

Технические данные

'reflex N'

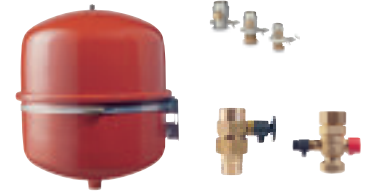
- ▶ для систем отопления и охлаждения
- ▶ подсоединение - резьбовое
- ▶ максимально допустимая рабочая температура мембраны 70°C
- ▶ мембрана - незаменяемая
- ▶ цвет: красный или белый,
- ▶ покрытие полимерное



	Тип		Изделие №		Ø D мм	H мм	h мм	Ø F мм	A	Масса кг
	Предв. давление	3 бар/120°C	красный	белый						
1,5 бар	N 8/ 3	7202500	7202800	272	233	---	---	R 3/4	1,9	
	N 12/ 3	7203300	7203500	272	315	---	---	R 3/4	2,6	
	N 18/ 3	7204300	7204400	308	360	---	---	R 3/4	3,5	
	N 25/ 3	7206300	7206400	308	480	---	---	R 3/4	4,6	
	N 35/ 3	7208400	7206500	376	465	130	320	R 3/4	5,4	
1,5 бар	6 бар/120°C									
	N 50/ 6	7209300	7209400	441	495	175	340	R 3/4	12,5	
	N 80/ 6	7210200	7210600	512	570	175	370	R 1	17,0	
	N 100/ 6	7216300		512	680	175	370	R 1	20,5	
	N 140/ 6	7211400		512	890	175	370	R 1	28,6	
	N 200/ 6	7213300		634	785	225	485	R 1	36,7	
	N 250/ 6	7214300		634	915	225	485	R 1	45,0	
	N 300/ 6	7215300		634	1085	225	485	R 1	52,0	
	N 400/ 6	7218000		740	1075	225	570	R 1	65,0	
	N 500/ 6	7218300		740	1295	225	570	R 1	79,0	
N 600/ 6	7218400		740	1530	245	570	R 1	85,0		
N 800/ 6	7218500		740	1990	245	570	R 1	103,0		
N 1000/ 6	7218600		740	2430	245	570	R 1	120,0		

↑ допустимое избыточное рабочее давление, бар
 V_{ном} - номинальный объем, л

Дополнительно:



См. "Принадлежности"



См. reflex "servittec"

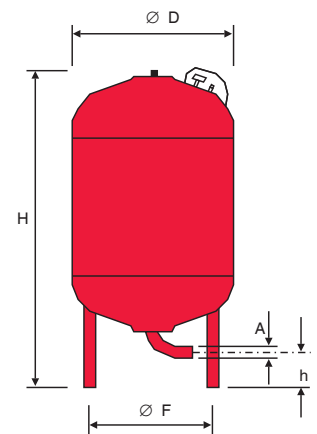
"reflex A и E"

- ▶ для систем отопления и охлаждения
- ▶ подсоединение - резьбовое
- ▶ мембрана - заменяемая
- ▶ максимально допустимая рабочая температура мембраны 70°C

- ▶ оснащены манометром
- ▶ цвет: красный, покрытие полимерное

	Тип		Изделие №	Ø D мм	H мм	h мм	Ø F мм	A	Масса, кг
	Предв. давление	6 бар / 120°C							
3,5 бар	A 150	7704000	634	808	132	485	R 1	36,0	
	A 200	7705000	634	968	132	485	R 1	40,0	
	A 250	7705100	634	1098	132	485	R 1	48,0	
	A 300	7706000	634	1268	132	485	R 1	64,0	
	A 350	7707000	634	1408	132	485	R 1	83,0	
	E 400	7402100	740	1250	121	570	R 1	87,0	
	E 500	7402200	740	1470	121	570	R 1	112,0	
	E 600	7402300	740	1690	121	570	R 1	126,0	
	E 800	7402400	740	2140	121	570	R 1	150,0	
	E 1000	7402500	740	2590	121	570	R 1	158,0	

↑ V_{ном} - номинальный объем, л



MX 03

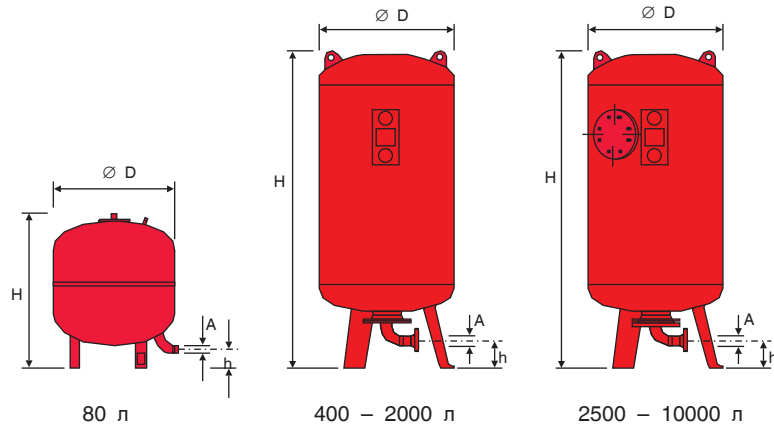


'reflex G'

объемом от 400 л - с
фланцевым соединением



- ▶ для систем отопления и охлаждения
- ▶ подсоединение - фланцевое (кроме бака 80 л):
 - PN 6 у баков в исполнении до 6 бар,
 - PN 16 у баков в исполнении до 10 бар
- ▶ мембрана заменяемая,
- ▶ максимально допустимая рабочая температура 70°C
- ▶ цвет: красный, покрытие полимерное
- ▶ оснащены манометром
- ▶ предварительное давление 3,5 бар

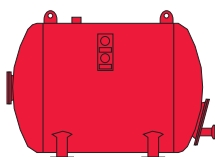


Тип	Изделие №	Ø D	H	h	A	Масса
6 бар / 120 °C						
мм	мм	мм	мм	мм	мм	кг
G 400- 300	7521600	750	1350	185	DN 40	145
G 600- 340	7522600	750	1830	195	DN 40	175
G 800- 450	7523600	750	2225	185	DN 40	210
G 1000- 450	7546600	750	2710	185	DN 40	245
G 1000- 750	7524600	1000	1900	225	DN 50	240
G 1200- 900	7525600	1000	2100	230	DN 50	280
G 1600-1000	7526600	1000	2600	230	DN 50	410
G 2000-1500	7527600	1200	2460	260	DN 65	505
G 2500-1700	7528600	1200	2930	260	DN 65	615
G 2800-1700	7544600	1200	3250	260	DN 65	705
G 3500-2625	7529600	1500	2790	310	DN 65	870
G 5200-2840	7530600	1500	3650	290	DN 80	1120
G 6700-2840	7531600	1500	4610	290	DN 80	1330
G 8000-3600	7545600	1500	5360	250	DN 100	1550
G 10000-3600	7533600	1500	6530	250	DN 100	1750
10 бар / 120 °C						
мм	мм	мм	мм	мм	мм	кг
G 80- 50	7520200	480	730	130	R 1	21
G 400- 300	7521000	750	1350	185	DN 40	145
G 600- 340	7522000	750	1830	195	DN 40	175
G 800- 450	7523000	750	2225	185	DN 40	210
G 1000- 450	7546000	750	2710	185	DN 40	245
G 1000- 750	7524000	1000	1900	225	DN 50	240
G 1200- 900	7525000	1000	2100	230	DN 50	280
G 1600-1000	7526000	1000	2600	230	DN 50	410
G 2000-1500	7527000	1200	2460	260	DN 65	505
G 2500-1700	7528000	1200	2930	260	DN 65	615
G 2800-1700	7544000	1200	3250	260	DN 65	705
G 3500-2625	7529000	1500	2790	310	DN 65	870
G 5200-2840	7530000	1500	3650	290	DN 80	1120
G 6700-2840	7531000	1500	4610	290	DN 80	1330
G 8000-3600	7545000	1500	5360	250	DN 100	1550
G 10000-3600	7533000	1500	6530	250	DN 100	1750

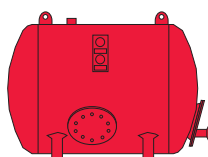
$V_{\text{пол}}$ - максимальный полезный объем, л
 $V_{\text{ном}}$ - номинальный объем, л

"reflex G" - специальное исполнение на заказ:

- ▶ специальные баки > 10 бар
- ▶ горизонтальное исполнение



400 - 3500 л



5200 - 10000 л



“reflex”

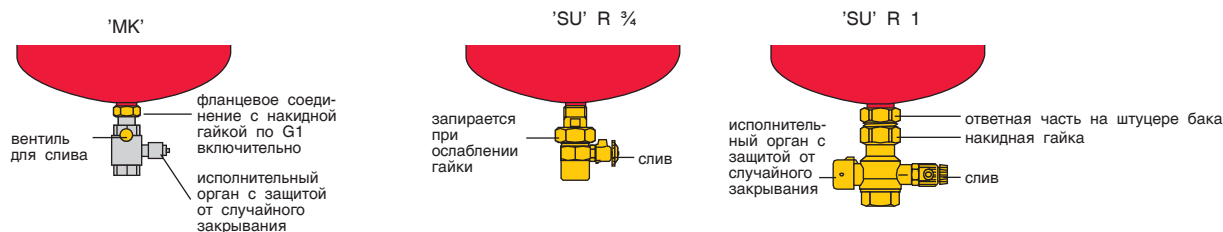
Специальная запорная арматура

Колпачковый шаровой кран reflex "МК"
 Быстроразъемное соединение reflex "SU"

Колпачковый шаровой кран reflex "МК" и быстроразъемное соединение reflex "SU" являются запорной арматурой для МРБ и установок поддержания давления, защищенной от случайного закрытия. Они необходимы для проведения ежегодного профилактического осмотра оборудования и пригодны для использования в контурах отопления и охлаждения.

Латунный колпачковый шаровой кран reflex "МК" имеет вентиль для слива, а также фланцевое соединение с накидной гайкой по G1 включительно. Резьбовые соединения соответствуют патрубкам баков "reflex N, A, E, S" до 1000 л. Таким образом, монтаж осуществляется предельно просто и быстро.

Быстроразъемное соединение reflex "SU" R ¾ невозможно закрыть снаружи. Запирание воды в баке и в системе происходит при его разборе при помощи пружинных обратных клапанов.



4

Тип	Изделие №
16 бар / 120°C	
МК ¾	6830100
МК 1	6830200
МК 1¼	6830300
МК 1½	6830400
МК 2	6830500

Тип	Изделие №
SU R¾ x ¾	6830100
SU R1 x 1	6830200

Расширительная линия								
Расширительная линия	DN 20 ¾"	DN 25 1"	DN 32 1¼"	DN 40 1½"	DN 50 2"	DN 65	DN 80	DN 100
Q, кВт								
Длина ≤ 10 м	350	2100	3600	4800	7500	14000	19000	29000
Q, кВт								
Длина >10 м ≤ 30 м	350	1400	2500	3200	5000	9500	13000	20000

"reflex" + "servitec" = поддержание давления + дегазация + подпитка

Проблема "Воздух в отопительных и охладительных контурах" знакома любому специалисту по собственному опыту. Согласно исследованиям Технического Университета в Дрездене, более 50% всех установок отмечены подобным явлением. Reflex "servitec" обеспечивает автоматическую централизованную деаэрацию до самых верхних этажей, до самых крайних точек. Ваша реальная экономия: нет необходимости в

дорогостоящем монтаже оборудования и техническом обслуживании децентрализованных механических воздухопроводчиков, в трудоемком процессе полной деаэрации вручную. Взамен - автоматизированный и оптимально настроенный процесс эксплуатации.
→ См. главу reflex "servitec" вакуумный дегазатор

"reflex" + "servitec magcontrol"
альтернативная установка поддержания давления
со специальными функциями

В системе с мембранным расширительным баком, например, с баком типа N, комбинация с "servitec magcontrol" представляет собой прекрасную альтернативу традиционным установкам поддержания давления с подпиткой и деаэрацией.

"reflex" + "servitec magcontrol" означает:

гибкое поддержание давления в период
дегазации воды в контуре

+

использование специальных
возможностей "servitec"

- ▶ Централизованная деаэрация и дегазация воды в системе
- ▶ Автоматическая подпитка одновременно с дегазацией
- ▶ Возможность показывать и поддерживать давление
- ▶ Вывод данных через беспотенциальный контакт и интерфейс RS 485

"reflex servitec" пригоден также для дооборудования систем, работающих со сбоями по причине завоздушивания

	Изделие №
Reflex "Servitec magcontrol" 35	6820100
Reflex "Servitec magcontrol" 60	6820200
Reflex "Servitec magcontrol" 60/gl	6820300



reflex "servitec magcontrol"
+
"reflex N, A, E, G"

"reflex" Подбор

Системы отопления

90°C Температура подающей
70°C Температура обратки

- ▶ Данные из таблицы подходят также для систем с другими рабочими параметрами (напр.: 70/50°C)
- ▶ Подбор типа бака производится по номинальному объему $V_{ном}$
→ см. "Технические характеристики" стр. 2, 3

Более подробный расчет содержится в главе "Проектирование и расчет", или используйте нашу расчетную программу "Reflex 4.0" на CD.

Практика показывает, что сбои в работе систем из-за завоздушивания

Предохранительный клапан на теплогенераторе	→ р _{лк} бар			V _{ном} л	→ р _{лк} бар					
	2,5	3,0	3,0		0,5	1,0	1,5	1,8		
Предварительное давление в расширительном баке	→ р ₀ бар	0,5	1,0	1,5	л	р ₀ бар	0,5	1,0	1,5	1,8
Макс.объем воды в системе	→ V _с л	65	30	---	8	V _с л	85	50	19	---
Начальное давление воды после заполнения системы и дегазации	→ р _н бар	1,0	1,6	---	12	р _н бар	1,1	1,6	2,2	---
	V _с л	100	45	---	15	V _с л	120	75	29	---
	р _н бар	1,0	1,6	---	18	р _н бар	1,1	1,6	2,2	---
	V _с л	130	55	---	25	V _с л	160	95	36	---
	р _н бар	1,0	1,6	---	35	р _н бар	1,1	1,6	2,2	---
	V _с л	170	85	---	40	V _с л	200	130	60	17
	р _н бар	0,9	1,5	---	50	р _н бар	1,0	1,5	2,1	2,4
	V _с л	270	150	33	60	V _с л	320	220	120	55
	р _н бар	0,9	1,4	1,9	80	р _н бар	0,9	1,4	1,9	2,2
	V _с л	400	240	80	100	V _с л	470	340	200	110
	р _н бар	0,8	1,3	1,8	140	р _н бар	0,8	1,4	1,9	2,1
	V _с л	470	290	100	150	V _с л	550	390	240	140
	р _н бар	0,8	1,3	1,8	200	р _н бар	0,8	1,3	1,8	2,1
	V _с л	610	380	130	250	V _с л	700	510	320	200
	р _н бар	0,8	1,3	1,8	300	р _н бар	0,8	1,3	1,8	2,1
	V _с л	740	460	160	350	V _с л	840	630	390	240
	р _н бар	0,8	1,3	1,8	400	р _н бар	0,8	1,3	1,8	2,1
	V _с л	980	610	210	450	V _с л	1120	840	540	320
	р _н бар	0,8	1,3	1,8	500	р _н бар	0,8	1,3	1,8	2,1
	V _с л	1230	760	260	600	V _с л	1400	1050	670	410
	р _н бар	0,8	1,3	1,8	700	р _н бар	0,8	1,3	1,8	2,1
	V _с л	1720	1070	360	800	V _с л	1960	1470	940	570
	р _н бар	0,8	1,3	1,8	900	р _н бар	0,8	1,3	1,8	2,1
	V _с л	1840	1150	390	1000	V _с л	2100	1580	1000	610
	р _н бар	0,8	1,3	1,8	1100	р _н бар	0,8	1,3	1,8	2,1
	V _с л	2450	1530	520	1200	V _с л	2800	2100	1340	810
	р _н бар	0,8	1,3	1,8	1300	р _н бар	0,8	1,3	1,8	2,1
	V _с л	3060	1910	650	1400	V _с л	3500	2630	1670	1010
	р _н бар	0,8	1,3	1,8	1500	р _н бар	0,8	1,3	1,8	2,1
	V _с л	3680	2290	780	1600	V _с л	4200	3150	2010	1220
	р _н бар	0,8	1,3	1,8	1700	р _н бар	0,8	1,3	1,8	2,1
	V _с л	4290	2670	910	1800	V _с л	4900	3680	2340	1420
	р _н бар	0,8	1,3	1,8	1900	р _н бар	0,8	1,3	1,8	2,1
	V _с л	4900	3050	1040	2000	V _с л	5600	4200	2680	1620
	р _н бар	0,8	1,3	1,8	2100	р _н бар	0,8	1,3	1,8	2,1
	V _с л	6130	3820	1300	2200	V _с л	7000	5250	3350	2030
	р _н бар	0,8	1,3	1,8	2300	р _н бар	0,8	1,3	1,8	2,1
	V _с л	7350	4580	1560	2400	V _с л	8400	6300	4020	2430
	р _н бар	0,8	1,3	1,8	2500	р _н бар	0,8	1,3	1,8	2,1
	V _с л	9800	6110	2080	2600	V _с л	11200	8400	5350	3240
	р _н бар	0,8	1,3	1,8	2700	р _н бар	0,8	1,3	1,8	2,1
	V _с л	11310	7630	2600	2800	V _с л	10600	10500	6690	4050
	р _н бар	0,8	1,3	1,8	2900	р _н бар	0,8	1,3	1,8	2,1
	V _с л	14700	9160	3120	3000	V _с л	16800	12600	8030	4870
	р _н бар	0,8	1,3	1,8	3100	р _н бар	0,8	1,3	1,8	2,1
	V _с л	19600	12210	4160	3200	V _с л	22400	16800	10710	6490
	р _н бар	0,8	1,3	1,8	3300	р _н бар	0,8	1,3	1,8	2,1

Схема стандартного подключения

- ▶ Рекомендация для предохранительных клапанов:

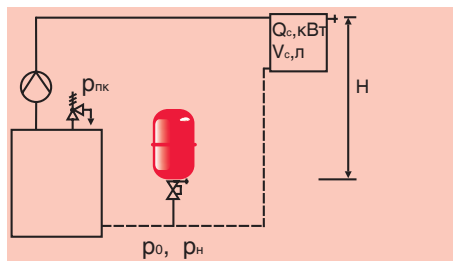
$$p_{лк} \geq p_0 + 1,5 \text{ бар}$$

- ▶ Расчет предварительного давления $t \leq 100^\circ\text{C}$:

$$p_0 \geq \frac{H \text{ [м]}}{10} + 0,2 \text{ бар}$$

"Reflex" рекомендует

$$p_0 \geq 1 \text{ бар}$$



- ▶ Объем системы приблизительно:

Секционные радиаторы

$$V_c = Q_c \text{ [кВт]} \times 13,5 \text{ [л/кВт]}$$

Панельные радиаторы

$$V_c = Q_c \text{ [кВт]} \times 8,5 \text{ [л/кВт]}$$

Пример подбора

$$p_{лк} = 5 \text{ бар}$$

$$H = 23 \text{ м}$$

$$Q_c = 600 \text{ кВт, радиаторы, } 90/70^\circ\text{C}$$

из расчёта:

$$\rightarrow V_c = 600 \text{ кВт} \times 13,5 \text{ л/кВт} = 8100 \text{ л}$$

$$\rightarrow p_0 = \left(\frac{23}{10} + 0,2 \right) \text{ бар} = 2,5 \text{ бар}$$

из таблицы:

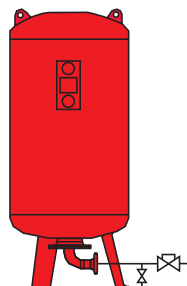
$$\text{при } p_{лк} = 5 \text{ бар, } p_0 = 2,5 \text{ бар,}$$

$$V_c = 8100 \text{ л}$$

$$\rightarrow V_{ном} = 1000 \text{ л (для } V_c \text{ макс. } 8910 \text{ л)}$$

выбрано:

Вариант 1 - бак "reflex G"



1 x "reflex G 1000", 6 бар → стр.3

- со сменной мембраной

- с фланцевым соединением

- монтаж запорной арматуры и слива

производится по месту установки

часто могут быть обусловлены как неправильно настроенными, так и неправильно подобранными расширительными баками. Большое количество расширительных баков "страдают" от недостатка воды, т.е. от недостаточного начального

давления воды в системе. Как следствие - сбой в работе. Поэтому мы рекомендуем:
► Расчет номинального объема вест с учетом оптимизированной "reflex"-формулы для начального давления: $p_n \geq p_0 + 0,3 \text{ бар}$

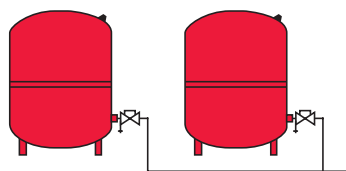
► Монтаж, ввод в эксплуатацию и ежегодный профилактический осмотр согласно инструкции на стр.10.

3,5					V _{ном}	4,0					V _{ном}	5,0				
р _{пк} бар	1,5	1,8	2,0	2,5	л	р _{пк} бар	1,5	2,0	2,5	3,0	л	р _{пк} бар	2,0	2,5	3,0	3,5
V _c л	39	22	11	-	8	V _c л	55	30	5	-	8	V _c л	55	37	16	-
р _н бар	2,3	2,6	2,8	-	8	р _н бар	2,3	2,9	3,4	-	8	р _н бар	3,0	3,5	4,1	-
V _c л	60	34	17	-	12	V _c л	80	45	7	-	12	V _c л	85	55	24	-
р _н бар	2,3	2,6	2,8	-	12	р _н бар	2,3	2,9	3,4	-	12	р _н бар	3,0	3,5	4,1	-
V _c л	75	42	21	-	15	V _c л	100	55	9	-	15	V _c л	110	70	30	-
р _н бар	2,3	2,6	2,8	-	15	р _н бар	2,3	2,9	3,4	-	15	р _н бар	3,0	3,5	4,1	-
V _c л	100	65	42	-	18	V _c л	140	85	28	-	18	V _c л	140	100	55	8
р _н бар	2,1	2,5	2,7	-	18	р _н бар	2,2	2,7	3,3	-	18	р _н бар	3,0	3,4	3,9	4,4
V _c л	180	130	90	3	25	V _c л	230	150	70	-	25	V _c л	230	170	110	43
р _н бар	2,0	2,3	2,5	3,0	25	р _н бар	2,1	2,6	3,1	-	25	р _н бар	2,7	3,2	3,7	4,2
V _c л	280	210	160	38	35	V _c л	350	240	130	25	35	V _c л	360	270	180	95
р _н бар	1,9	2,2	2,4	2,9	35	р _н бар	2,0	2,5	2,9	3,4	35	р _н бар	2,5	3,1	3,5	4,0
V _c л	340	250	200	55	40	V _c л	410	290	160	40	40	V _c л	420	320	220	120
р _н бар	1,9	2,2	2,4	2,8	40	р _н бар	1,9	2,4	2,9	3,4	40	р _н бар	2,5	3,0	3,5	4,0
V _c л	440	340	270	90	50	V _c л	540	380	230	70	50	V _c л	550	420	300	170
р _н бар	1,8	2,1	2,3	2,8	50	р _н бар	1,9	2,4	2,8	3,3	50	р _н бар	2,5	3,0	3,4	3,9
V _c л	540	420	340	120	60	V _c л	650	470	290	100	60	V _c л	670	530	370	220
р _н бар	1,8	2,1	2,3	2,8	60	р _н бар	1,9	2,3	2,8	3,3	60	р _н бар	2,4	2,9	3,4	3,9
V _c л	740	590	470	160	80	V _c л	870	650	410	140	80	V _c л	890	710	530	320
р _н бар	1,8	2,1	2,3	2,8	80	р _н бар	1,9	2,3	2,8	3,3	80	р _н бар	2,4	2,9	3,4	3,8
V _c л	920	740	590	200	100	V _c л	1090	820	530	180	100	V _c л	1110	890	670	420
р _н бар	1,8	2,1	2,3	2,8	100	р _н бар	1,9	2,3	2,8	3,3	100	р _н бар	2,4	2,9	3,3	3,8
V _c л	1290	1030	830	280	140	V _c л	1520	1140	750	250	140	р _н бар	2,4	2,9	3,3	3,8
р _н бар	1,8	2,1	2,3	2,8	140	р _н бар	1,9	2,3	2,8	3,3	140	V _c л	1560	1250	940	620
V _c л	1380	1100	890	300	150	V _c л	1630	1230	800	270	150	р _н бар	2,4	2,9	3,3	3,8
р _н бар	1,8	2,1	2,3	2,8	150	р _н бар	1,9	2,3	2,8	3,3	150	V _c л	1670	1340	1000	670
V _c л	1840	1470	1190	400	200	V _c л	2180	1630	1070	360	200	р _н бар	2,4	2,9	3,3	3,8
р _н бар	1,8	2,1	2,3	2,8	200	р _н бар	1,9	2,3	2,8	3,3	200	V _c л	2230	1780	1340	890
V _c л	2300	1840	1490	500	250	V _c л	2720	2040	1340	450	250	р _н бар	2,4	2,9	3,3	3,8
р _н бар	1,8	2,1	2,3	2,8	250	р _н бар	1,9	2,3	2,8	3,3	250	V _c л	2780	2230	1670	1110
V _c л	2760	2210	1780	600	300	V _c л	3270	2450	1600	540	300	р _н бар	2,4	2,9	3,3	3,8
р _н бар	1,8	2,1	2,3	2,8	300	р _н бар	1,9	2,3	2,8	3,3	300	V _c л	3340	2670	2000	1330
V _c л	3220	2570	2080	700	350	V _c л	3810	2860	1870	630	350	р _н бар	2,4	2,9	3,3	3,8
р _н бар	1,8	2,1	2,3	2,8	350	р _н бар	1,9	2,3	2,8	3,3	350	V _c л	3900	3120	2340	1550
V _c л	3680	2940	2380	800	400	V _c л	4360	3270	2140	720	400	р _н бар	2,4	2,9	3,3	3,8
р _н бар	1,8	2,1	2,3	2,8	400	р _н бар	1,9	2,3	2,8	3,3	400	V _c л	4460	3560	2670	1780
V _c л	4590	3680	2970	1000	500	V _c л	5450	4080	2670	900	500	р _н бар	2,4	2,9	3,3	3,8
р _н бар	1,8	2,1	2,3	2,8	500	р _н бар	1,9	2,3	2,8	3,3	500	V _c л	5570	4460	3340	2220
V _c л	5510	4410	3570	1200	600	V _c л	6530	4900	3210	1080	600	р _н бар	2,4	2,9	3,3	3,8
р _н бар	1,8	2,1	2,3	2,8	600	р _н бар	1,9	2,3	2,8	3,3	600	V _c л	6680	5350	4010	2660
V _c л	7350	5880	4760	1600	800	V _c л	8710	6530	4270	1440	800	р _н бар	2,4	2,9	3,3	3,8
р _н бар	1,8	2,1	2,3	2,8	800	р _н бар	1,9	2,3	2,8	3,3	800	V _c л	8910	7130	5350	3550
V _c л	9190	7350	5950	2000	1000	V _c л	10890	8170	5340	1800	1000	р _н бар	2,4	2,9	3,3	3,8
р _н бар	1,8	2,1	2,3	2,8	1000	р _н бар	1,9	2,3	2,8	3,3	1000	V _c л	11400	8910	6680	4440
V _c л	11030	8820	7130	2400	1200	V _c л	13070	9800	6410	2160	1200	р _н бар	2,4	2,9	3,3	3,8
р _н бар	1,8	2,1	2,3	2,8	1200	р _н бар	1,9	2,3	2,8	3,3	1200	V _c л	13370	10690	8020	5330
V _c л	14700	11760	9510	3210	1600	V _c л	17420	13070	8550	2870	1600	р _н бар	2,4	2,9	3,3	3,8
р _н бар	1,8	2,1	2,3	2,8	1600	р _н бар	1,9	2,3	2,8	3,3	1600	V _c л	17820	14260	10690	7100
												р _н бар	2,4	2,9	3,3	3,8

Вариант 2 - Установка двух баков типа "reflex N" - доступная по цене альтернатива

- 2 x "reflex N 500", 6 бар → стр. 2
- незаменимая мембрана
- резьбовое подсоединение
- батарейное подключение производится по месту монтажа,
- reflex "МК" → стр. 4

Вы можете установить в батарею несколько баков "reflex N" 6 бар дополнительно. Как правило, этот, альтернативный бакам большого объема G, вариант более доступен по цене.



"reflex"

Примеры монтажа

Практические советы - трубная обвязка

Рекомендации:

▶ "Любой теплопроизводитель должен быть соединен как минимум одной расширительной линией с одним или несколькими расширительными баками."

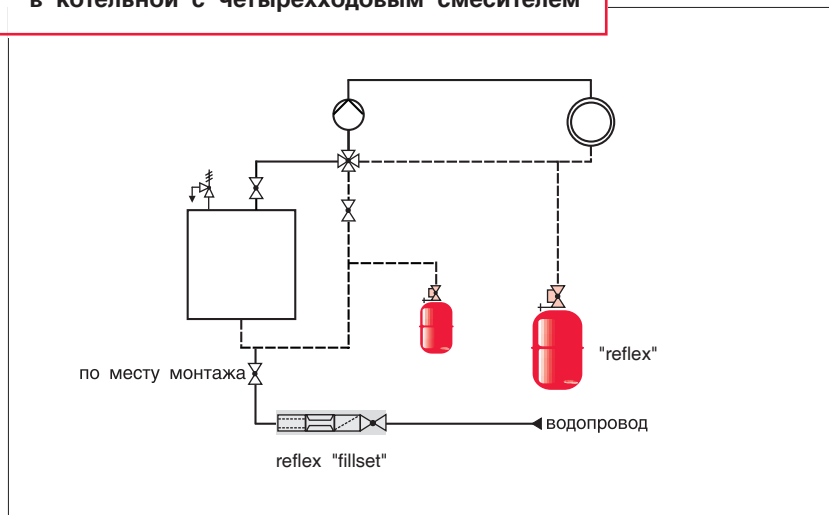
▶ Рекомендуем выбрать следующую схему:

Мембранный расширительный бак на обратке до циркуляционного насоса

- Напрямую связан с теплопроизводителем
- Незначительное температурное воздействие на мембрану
- Мембранный расширительный бак находится со стороны всасывания циркуляционного насоса, вследствие чего минимизируется опасность возникновения вакуума

▶ За подробной консультацией обратитесь к специалисту!

"reflex" в котельной с четырехходовым смесителем

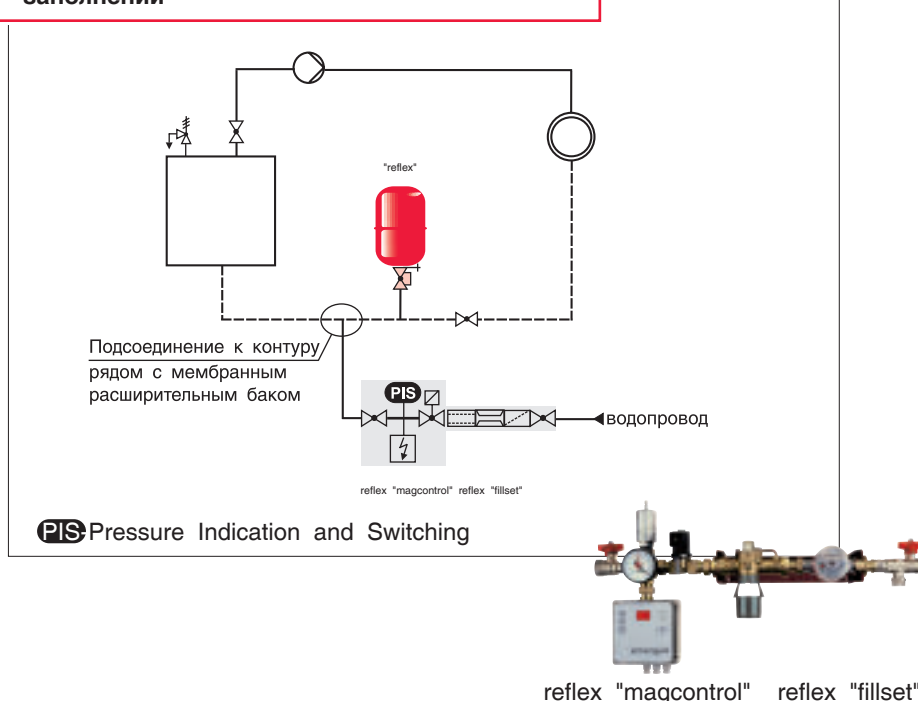


8

Практические советы:

- ▶ У котла и системы - по расширительному баку. Даже если смеситель закрывается абсолютно плотно, удастся избежать падения давления в контуре системы.
- ▶ reflex "fillset" - изготовленный на заводе арматурный блок, через который система подсоединяется к водопроводу для производства подпитки и заполнения.

"reflex" с автоматическим контролем давления при заполнении



Практические советы:

- ▶ Применение подпиточного устройства reflex "magcontrol" позволяет расширительному баку "reflex" работать в оптимальном режиме. С применением автоматической подпитки удастся избежать образования вакуума и связанного с этим завоздушивания верхних точек системы.
- ▶ reflex "fillset" с гидравлическим разделителем и водяным счетчиком, через который к системе подсоединяется водопровод, просто монтируется до reflex "magcontrol".
- ▶ Оба вышеуказанных устройства применяются при необходимости.

Схемы нужно адаптировать к местным условиям.

Практические советы - многокотельные установки

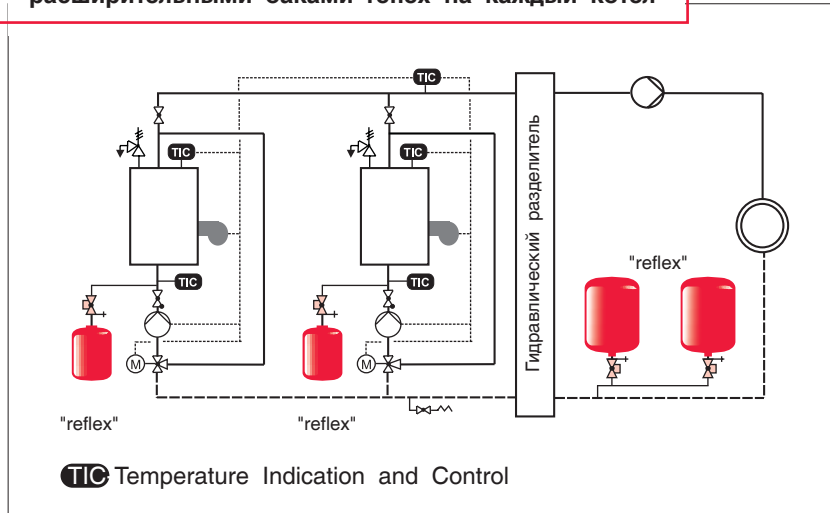
Рекомендации:

▶ "Любой теплопроизводитель должен быть соединен как минимум одной расширительной линией с одним или несколькими расширительными баками."

▶ Какую схему Вам следует выбрать?

Возможна установка расширительного бака как для каждого котла и системы в отдельности, так и общего для всех котлов и системы в целом. Необходимо обратить внимание на то, чтобы при отключении одного из котлов, он остался бы соединенным как минимум с одним расширительным баком.

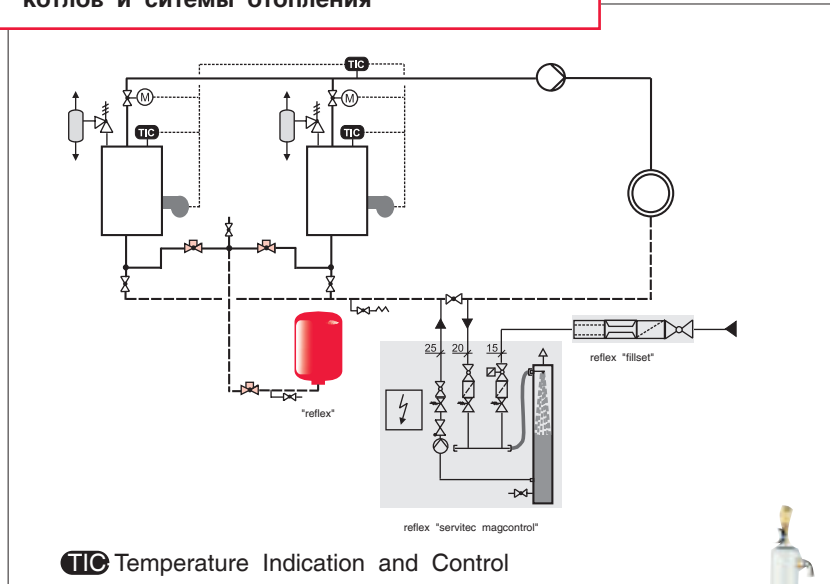
"reflex N" - многокотельная установка с расширительными баками reflex на каждый котел



Практические советы:

- ▶ При установке в батарею нескольких баков "reflex N" 6 бар появляется недорогая альтернатива бакам большого объема "reflex G".
- ▶ При отключении горелки терморегулятором котла выключается соответствующий циркуляционный насос и переключается трехходовой клапан. При этом бак "reflex" остается подсоединенным к котлу. Это наиболее используемая схема для котлов ограничением минимальной температуры в обратке. При выключенной горелке исключена циркуляция воды через этот котел.

Многокотельная установка с общим расширительным баком "reflex" для всех котлов и системы отопления



Практические советы:

- ▶ С отключением горелки терморегулятором TIC закрывается соответствующий исполнительный элемент M так, чтобы исключить ненужную циркуляцию через выключенный котел. Соединение расширительных линий выше середины котлов препятствует естественной циркуляции. Данная схема предпочтительна для установок без ограничения минимальной температурой воды в обратке (напр., для установок с конденсационными котлами).
 - ▶ Рекомендуем применять наш вакуумный дегазатор reflex "servitec magcontrol":
 - Поддерживает и показывает давление
 - Автоматически подпитывает и заполняет систему
 - Производит централизованную дегазацию и деаэрацию воды в системе, а также воды для заполнения и подпитки
- см. Гл. reflex "servitec"



Схемы нужно адаптировать к местным условиям.

"reflex"

Обслуживание и ввод в эксплуатацию

Расширительные баки должны настраиваться при вводе в эксплуатацию и далее ежегодно подвергаться профилактическому осмотру. При этом необходимо проверять начальное давление в его воздушной камере и давление воды в системе и установить их соответственно местным нормам или заданным проектировщиком величинам.

Чтобы провести обслуживание расширительного бака, его нужно отключить от системы, а его водяная камера должна быть опорожнена через устройство для слива. Все расширительные баки должны быть подсоединены к системе отопления через запорную арматуру, защищенную от случайного закрывания.

Для защиты от случайного закрывания баков "reflex" и для выставления предварительного давления мы рекомендуем:

Reflex "МК"	стр.4
Reflex "SU"	стр.4
Автомобильный насос с манометром	

Величину установленного на заводе предварительного давления в водяной камере для отдельных типов баков "reflex" можно найти в "Технических характеристиках", стр. 2, 3.

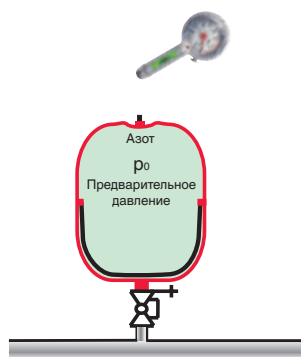


1 Установка предварительного давления

2 Начальное заполнение

3 Нагрев

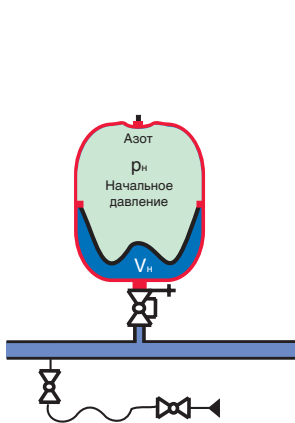
10



Предварительное давление p_0 в воздушной камере должно быть определено с учетом местных условий эксплуатации системы и занесено на шильдик.

Предварительное давление

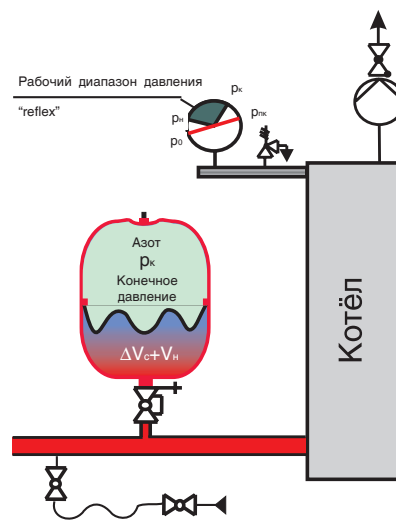
$p_0 \geq$ статическое давление
+ 0,2 бар
+ давление насыщенного пара (при $t > 100^\circ\text{C}$)
 $p_0 \geq 1$ бар (рекомендация)



Начальный запас V_n должен быть создан в начальном состоянии при заполнении системы холодной водой путем контролирования начального давления p_n холодной воды в системе отопления по водяному манометру, после дегазации и деаэрации воды в системе давление необходимо восстановить до значения начального p_n .

Начальное давление p_n

$p_n \geq p_0 + 0,3$ бар



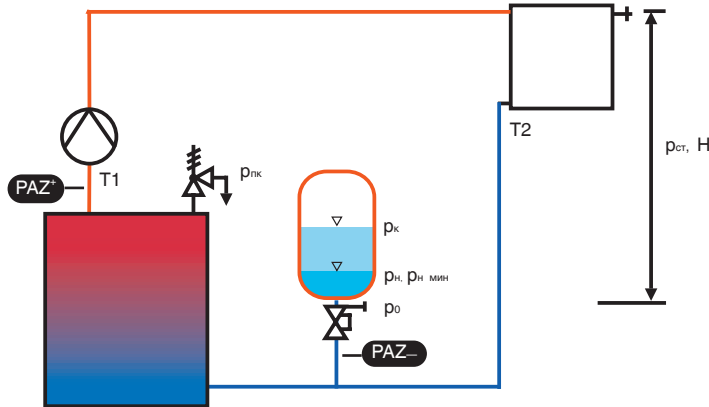
При нагревании воды из нее выделяется растворенный воздух. Когда температура воды в подающей линии системы отопления достигнет максимального значения, необходимо выключить циркуляционные насосы и деаэрировать систему. После этого ее нужно подпитать водой до достижения значения **конечного давления p_k** .

Конечное давление

$p_k \leq p_{пк} - 0,5$ бар, для $p_{пк} \leq 5$ бар
 $p_k \leq 0,9 \times p_{пк}$, для $p_{пк} > 5$ бар

Рекомендуемая схема:

- ▶ Расширительный бак на обратке = поддержание давления со стороны всасывания



Диапазоны давления и объема для мембранного расширительного бака

Значение избыточного давления определяют в месте подсоединения расширительного бака к расширительной трубе или в месте установки датчика давления для установок поддержания давления. Подсоединение согласно схеме выше.

$p_{лк}$ Давление срабатывания предохранительного клапана	Допустимое избыточное рабочее давление не должно быть превышено ни в одной точке системы	$0,2 \text{ бар}$	$ОД_{макс.}$ необходим, если единичная мощность котла $\geq 350 \text{ кВт}$ или $p_{лк} > 3 \text{ бар}$
PAZ^+ = $ОД_{макс.}$ ограничитель макс. давления	Диапазон срабатывания $p_{лк}$		
p_k Конечное давление	Давление в системе при максимальной температуре		Рабочий диапазон полного давления = требуемое давление в диапазоне от p_n до p_k
p_n Начальное давление при заполнении	Давление в системе при температуре заполнения	Рабочий диапазон полного давления = границы значения полного давления	
$p_{n \text{ мин}}$ Минимальное начальное давление	Давление в системе при минимальной температуре	ΔV_c Прирост объема	
p_0 Минимальное рабочее давление	Минимально допустимое давление во избежание: - образования вакуума - вскипания - кавитации	$\geq 0,3 \text{ бар}$ V_n Начальный запас	Начальный запас V_n для восполнения утечек воды
PAZ^- = Предварительное давление в расширительном баке = $ОД_{мин.}$ Ограничитель минимального давления		$\geq 0,2 \text{ бар} + p_{нас}$	$ОД_{мин.}$ необходим при перегретой воде, т.е. рабочая $t > 100^\circ\text{C}$
$p_{ст}$ Статическое давление	Высота столба воды, соответствующая высоте системы (H) над местом установки бака		$p_{нас}$ = давление насыщенного пара

Поддержание давления

... для систем тепло-, холодо- и водоснабжения

Дегазация

... централизованная деаэрация для систем тепло- и холодоснабжения

Нагрев воды

... теплообменники и емкостные водонагреватели для любых систем



ПО ФАКСУ: 007 095 363 15 49

Если Вы хотите больше узнать о продукции, выпускаемой под маркой Reflex, пожалуйста, заполните и отправьте по факсу эту форму, и мы пришлем интересующую Вас информацию.

Системы поддержания давления

- 'reflex N, A, E, G' - МРБ для греющей и охлаждающей воды
 'refix D, DE, HW 50' - МРБ для питьевой воды

- 'variomat'
 'gigamat'
 'reflexomat'

Системы дегазации

- 'servitec' – вакуумная дегазация в эжекторе
 'control' – устройства подпитки

- дегазация систем отопления и охлаждения

Системы теплопередачи

- 'longtherm' – паяные пластинчатые теплообменники

Общая информация

- CD-ROM с расчетной программой Reflex и каталогом продукции

- Прайс-лист

Фирма:

Контактное лицо:

Телефон:

Факс:

E-Mail:

Сфера:

- Проектиров. Монтаж Оптовик Промпредприятие Гос.орган
 Эксплуатация Строит.фирма Генподрядчик Строит-во под ключ



Рефлекс Винкельманн ГмБХ + Ко. КГ

Костомаровский пер., 3
107120 Москва, Россия

тел/факс: 007 095 363 15 49
e-mail: buro@reflex.com.ru
www.reflex.com.ru

Г Штамп Вашей фирмы