



Гарантийный талон №

Наименование товара _____

Марка, артикул, типоразмер _____

Название и адрес торгующей организации _____

Контактные телефоны _____

Дата продажи «__» _____ 20__ г. Продавец _____ / _____
 М.П. (подпись) (расшифровка подписи)

С условиями гарантии СОГЛАСЕН:

ПОКУПАТЕЛЬ _____ / _____
 (подпись) (расшифровка подписи)

Данные о монтаже оборудования:

Наименование организации _____

С условиями монтажа ознакомлен _____ / _____
 М.П. (подпись) (расшифровка подписи)

Дата монтажа «__» _____ 20__ г. Монтажник _____ / _____
 М.П. (подпись) (расшифровка подписи)

Гарантийный срок - 60 месяцев с даты ввода в эксплуатацию, но не более 72 месяцев с момента продажи конечному Потребителю

Гарантийный талон действителен только в оригинале!

Более подробную информацию об ассортименте Royal Thermo можно найти на сайте:
www.royal-thermo.ru

Рекламации и претензии к качеству товара принимаются по адресу:
125493, г. Москва, ул. Нарвская, д. 21
Тел: 8-800-500-07-75

В случае предъявления претензий по качеству изделия в течение гарантийного срока, необходимо предоставить следующие документы:

- Заявление с указанием паспортных данных / реквизитов организации заявителя;
- Технический паспорт с заполненным Гарантийным талоном;
- Документы, подтверждающие покупку изделия;
- Копию разрешения эксплуатационной организации, отвечающей за систему, в которой было установлено изделие, на изменение данной отопительной системы;
- Копию Акта о вводе изделия в эксплуатацию.

Отметка о возврате или обмене товара: _____

Дата: «__» _____ 20__ г. Подпись _____



Артикулы:

RTO 07.024, RTO 07.025, RTO 07.026, RTO 07.027, RTO 07.028, RTO 07.029,
 RTO 07.030, RTE 05.024
 Содержание паспорта соответствует техническому описанию производителя

Сертификация

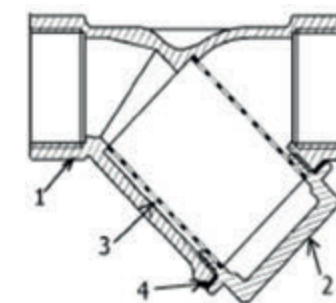
Изделия соответствуют требованиям ГОСТ 52134-2003 и сертифицированы ГОССТАНДАРТОМ России.

Сведения об изделии

Фильтр грубой очистки латунный, косой, предназначен для очистки потока от механических примесей в системах подачи горячей и холодной воды, нефтепродуктов и газов в пределах допустимых значений по температуре и давлению.

Конструкция

№	Составной элемент	Материал
1	Корпус	Никелированная латунь CW617N
2	Пробка	Латунь CW617N
3	Фильтроэлемент	Нержавеющая сталь
4	Уплотнитель	PTFE/Тефлон



Технические характеристики

Характеристика	Ед. изм.	Значение по номинальному диаметру					
		1/2"	3/4"	1"	1 1/4"	1 1/2"	2"
Номинальное давление	бар	20	20	20	16	16	16
Пробное давление	бар	30	30	30	24	24	24
Размер ячейки сетки	мкм	500	500	500	800	800	1000
Расстояние между центрами ячеек	мм	1,1	1,1	1,1	1,4	1,4	1,6
Количество ячеек на см ²	шт	156	156	156	83	83	59
Максимальная температура рабочей среды	°C	150					
Транспарантность фильтроэлемента	%	39	39	39	53	53	59
Условная пропускная способность на чистом фильтре	м ³ /час	3,15	5	9,9	15,5	24	28,5
Номинальный расход на чистом фильтре	м ³ /час	1,41	2,24	4,43	6,93	10,7	12,7
Масса	г	120	200	280	530	680	1200
Площадь поверхности фильтрации	см ²	17,9	32,6	44,8	55,7	77,1	111
Средний полный срок службы	лет	30					



Комплект поставки

Фильтр латунный в сборе.

Монтаж и техническое обслуживание

- Фильтр косой устанавливают как вертикально, так и горизонтально, в зависимости от конструкции системы, причем направление потока фильтруемой среды показано стрелкой на корпусе самого фильтра. Фильтр косой помешают пробкой вниз для того, чтобы примеси, задерживающиеся внутри фильтра, не препятствовали прохождению потока жидкости. Для удаления механических загрязнений фильтр косой необходимо промывать (см.рис. 1).
- В соответствии с ГОСТ 12.2.063 п.3.10, фильтр не должен испытывать нагрузок от трубопровода (изгиб, сжатие, растяжение, кручение, перекосы, вибрация, несоосность патрубков, неравномерность затяжки крепежа).
- При необходимости должны быть предусмотрены опоры или компенсаторы, снижающие нагрузку на фильтр от трубопровода. Несосоосность соединяемых трубопроводов не должна превышать 3 мм при длине до 1м плюс 1мм на каждый последующий метр (СНиП 3.05.01 п.2.8.).
- Муфтовые соединения должны выполняться с использованием в качестве уплотнительных материалов ФУМ (фторопластовый уплотнительный материал).
- Фильтр должен эксплуатироваться при давлении и температуре, изложенных в таблице технических характеристик.
- Для очистки фильтра необходимо перекрыть входное запорное устройство системы, опорожнить участок трубопровода с фильтром, после чего отвернуть пробку фильтра и прочистить сетку. При сильной засоренности или повреждении фильтроэлемент подлежит замене.

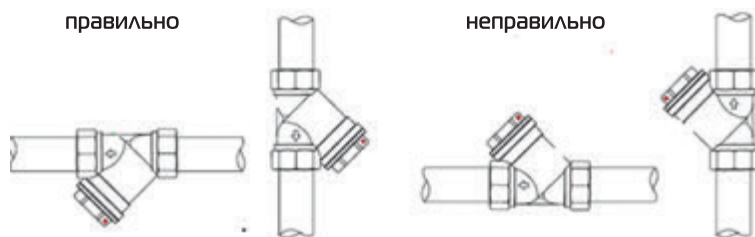


Рисунок 1

Условия хранения и транспортировки

Изделие должно храниться в упаковке предприятия-изготовителя по условиям хранения в соответствии с ГОСТ 15150.

Транспортировка изделий должна осуществляться в соответствии с ГОСТ 15150 (раздел 5).

Утилизация

Утилизация изделия (переплавка, захоронение, перепродажа) производится в порядке, установленном Законами РФ от 04 мая 1999г. № 96-ФЗ «Об охран атмосферного воздуха» (с изменениями на 27.12.2009), от 24 июня 1998г. № 89-ФЗ (в редакции с 01.01.2010г.) «Об отходах производства и потребления», от 10 января 2002г. № 7-ФЗ «Об охране окружающей среды», а также другими российскими и региональными нормами, актами, правилами, распоряжениями и пр., принятыми во использование указанных законов.



Гарантийные обязательства

Изготовитель гарантирует, что изделие соответствует действующим требованиям безопасности.

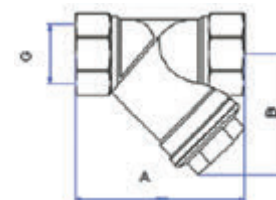
Гарантийный срок на фильтр косой грубой очистки Royal Thermo составляет 60 месяцев со дня ввода в эксплуатацию при условии соблюдения потребителем или третьих лиц требований к транспортировке, хранению, монтажу и условиям эксплуатации, изложенных в настоящем Паспорте.

Гарантия распространяется на все дефекты, возникшие по вине завода-производителя.

Гарантия не распространяется на:

- дефекты, возникшие по вине потребителя или третьих лиц в результате нарушений правил транспортировки, хранения, монтажа и условий эксплуатации;
- периодическое обслуживание и сервисное обслуживание изделия;
- лобные адаптации и изменения изделия, в т.ч. с целью усовершенствования и расширения обычной сферы его применения, которая указана в Инструкции по эксплуатации изделия, без предварительного письменного согласия изготовителя;
- если будет полностью/частично изменен, стерт, удален или будет неразборчив серийный номер изделия;
- использования изделия не по его прямому назначению, не в соответствии с его Инструкцией по эксплуатации, в том числе, эксплуатации изделия с перегрузкой или совместно со вспомогательным оборудованием, не рекомендуемым Продавцом (изготовителем);
- наличия на изделии механических повреждений (сколов, трещин, и т.д.), воздействий на изделие чрезмерной силы, химически агрессивных веществ, высоких температур, повышенной влажности/запыленности, концентрированных паров, если что-либо из перечисленного стало причиной неисправности изделия;
- ремонта/наладки/инсталляции/адаптации/пуска в эксплуатацию изделия не уполномоченными на то организациями/лицами;
- стихийных бедствий (пожар, наводнение и т.д.) и других причин находящихся вне контроля Продавца (изготовителя) и Покупателя, которые причинили вред изделию;
- дефектов, возникших вследствие попадания внутрь изделия посторонних предметов, жидкостей, насекомых и продуктов их жизнедеятельности, и т.д.
- неправильного хранения изделия;
- дефектов системы, в которой изделие использовалось как элемент этой системы.
- Претензии к качеству товара могут быть предъявлены только в течение гарантийного срока.

Приложение



Артикул	RTO 07.026	RTO 07.027	RTO 07.028	RTO 07.029	RTO 07.030	RTO 07.031	RTE 05.024
Размер, G	1/2"	3/4"	1"	1"	1 1/2"	2"	1/2"x1/2"
Вес в сборе, г	120	200	280	530	680	1200	124
Размеры А-В-С, мм.	56-27-47	67-30-60	72-37-68	85-45-82	96-53-90	113-670-111	55-55-30