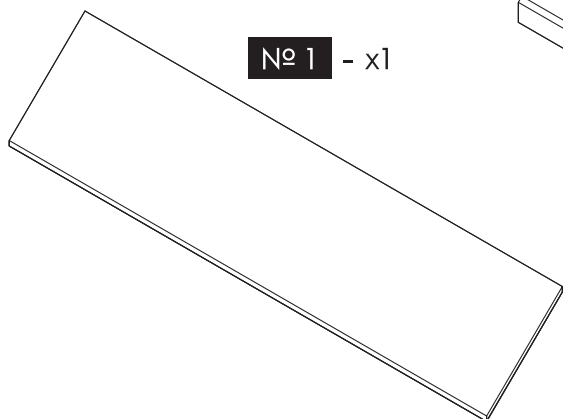
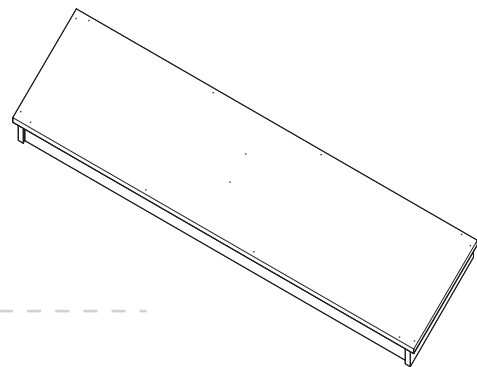


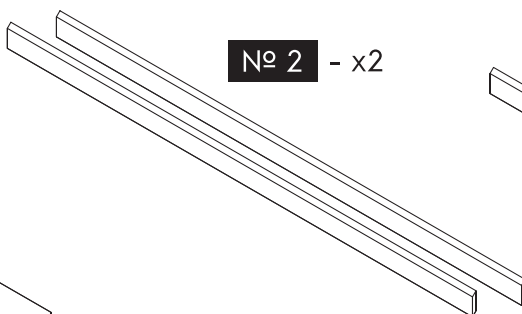


ИНСТРУКЦИЯ ПО СБОРКЕ ПОДИУМА

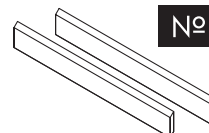
Для сборки вам понадобится отвертка
или шуруповерт с шестигранной насадкой



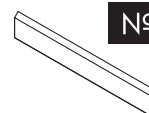
№ 1 - x1



№ 2 - x2



№ 3 - x2



№ 4 - x1



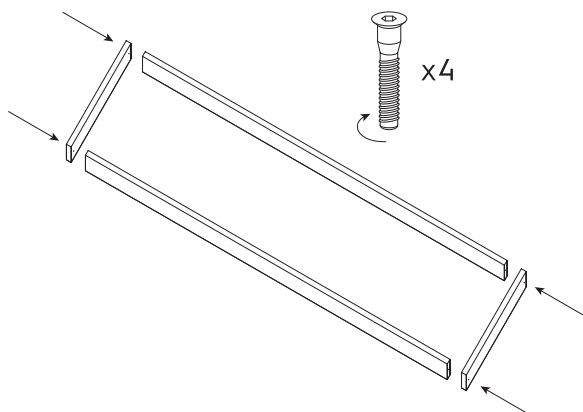
№ 5 - x5



№ 7 - x18

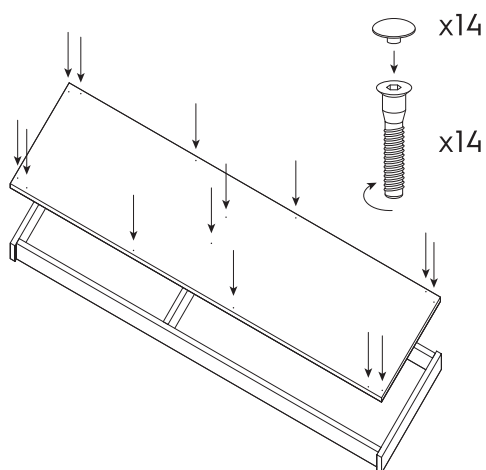


№ 6 - x18



Шаг 1.

На 4 самореза (№ 6)
собираем каркас подиума (№ 2, 3).

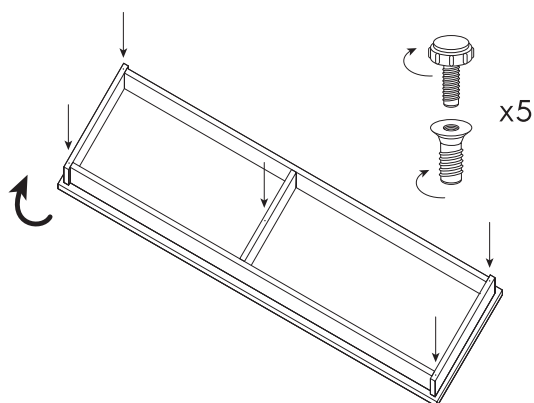


Шаг 2.

На каркас устанавливаем крышку (№1),
закрепив ее на 12 саморезов сверху (№6).

Крепим среднюю планку каркаса (№4)
на 2 самореза сверху крышки.

Закрываем шляпки саморезов
декоративными заглушками (№7).



Шаг 3.

Переворачиваем подиум
и устанавливаем на основание
посадочные кольца (№5).

В посадочные кольца
вкручиваем ножки (№5).
При необходимости
регулируем их высоту.