

Electrolux



ИНСТРУКЦИЯ ПО ЭКСПЛУАТАЦИИ ІНСТРУКЦІЯ З ЕКСПЛУАТАЦІЇ

EFH/C-5120



Инструкция по эксплуатации электротепловентилятора бытового EFH/C-5120

Мы благодарим Вас за сделанный выбор!

Вы выбрали первоклассный продукт от Electrolux, который, мы надеемся, доставит Вам много радости в будущем. Electrolux стремится предложить как можно более широкий ассортимент качественной продукции, который сможет сделать Вашу жизнь ещё более удобной. Вы можете увидеть несколько примеров на обложке этой инструкции. А также получить подробную информацию на сайте www.home-comfort.ru. Внимательно изучите данное руководство, чтобы правильно использовать Ваш новый тепловентилятор и наслаждаться его преимуществами. Мы гарантируем, что он сделает Вашу жизнь намного комфортнее, благодаря лёгкости в использовании. Удачи!

Адреса сервисных центров Вы можете найти на сайте: www.home-comfort.ru или у Вашего дилера.

Содержание

Введение	3
Используемые обозначения	3
Правила безопасности	3
Назначение прибора	4
Устройство прибора	4
Технические характеристики	5
Управление прибором	5
Правила установки	5
Защита тепловентилятора от перегрева	5
Транспортировка и хранение	5
Уход и техническое обслуживание	6
Устранение неисправностей	6
Комплектация	6
Утилизация	6
Срок службы прибора	6
Гарантия	6
Дата изготовления	6
Сертификация	7
Гарантийный талон	14

Гарантийное обслуживание производится в соответствии с гарантийными обязательствами, перечисленными в гарантийном талоне.

Примечание:

В тексте данной инструкции электротепловентилятор может иметь такие технические названия, как прибор, устройство, аппарат и т. п.



Введение

Пожалуйста, прочитайте и строго выполняйте требования, содержащиеся в настоящей инструкции по эксплуатации. Сохраните руководство в надёжном месте для того, чтобы в будущем его можно было легко найти и воспользоваться им.

Прибор предназначен для нагрева воздуха в бытовых помещениях.

Используемые обозначения



Внимание!

Требования, несоблюдение которых может привести к тяжёлой травме или серьёзному повреждению оборудования.

1. В тексте данной инструкции тепловентилятор может иметь такие технические названия, как прибор, устройство, аппарат, электрообогреватель.
2. Если повреждён кабель питания, он должен быть заменён производителем или авторизованной сервисной службой, или другим квалифицированным специалистом во избежание серьёзных травм.
3. Производитель оставляет за собой право без предварительного уведомления покупателя вносить изменения в конструкцию, комплектацию или технологию изготовления изделия с целью улучшения его свойств.
4. В тексте и цифровых обозначениях инструкции могут быть допущены опечатки.
5. Если после прочтения инструкции у Вас останутся вопросы по эксплуатации прибора, обратитесь к продавцу или в специализированный сервисный центр для получения разъяснений.
6. На изделии присутствует этикетка, на которой указаны технические характеристики и другая полезная информация о приборе.

Правила безопасности



- При эксплуатации тепловентилятора соблюдайте общие правила безопасности при пользовании электроприборами.
- Прежде чем приступить к эксплуатации тепловентилятора, внимательно прочтите приведённые ниже правила.
- Убедитесь в том, что напряжение электросети соответствует указанному на этикетке тепловентилятора.
- Держите тепловентилятор вне досягаемости для детей.
- Периодически проверяйте сетевой шнур тепловентилятора на предмет отсутствия на нем повреждений. Ни в коем случае нельзя пользоваться тепловентилятором, если на сетевом шнуре или на самом тепловентиляторе заметны повреждения. В таком случае тепловентилятор подлежит проверке, а в случае необходимости и ремонту в квалифицированном сервисном центре*.
- Тепловентилятор предназначен только для использования в домашних условиях и в соответствии с настоящей Инструкцией.
- Ни в коем случае не погружайте тепловентилятор в воду или какую-либо иную жидкость. При очистке тепловентилятора следуйте правилам, приведённым в разделе «Уход и техническое обслуживание». Попадание воды в отверстия крайне опасно для тепловентилятора.
- Ни в коем случае не устанавливайте тепловентилятор поблизости от источников тепла.
- Перед очисткой тепловентилятора, а также в случае его выключения на продолжительный срок отключите его от электросети. Не следует извлекать сетевую вилку из розетки электросети влажными руками.
- Ни в коем случае не пользуйтесь тепловентилятором вне помещений. Окружающая обстановка должна исключать попадание влаги в тепловентилятор.
- Ни в коем случае не пользуйтесь принадлежностями, которые не рекомендованы предприятием-изготовителем. Они могут

* Квалифицированный сервисный центр: отдел гарантийного ремонта предприятия-изготовителя, либо предприятия-поставщика или квалифицированный специалист, аттестованный и уполномоченный выполнять ремонтные работы с соблюдением всех мер безопасности.

4 Electrolux

быть опасны для пользователя и иных лиц и создают возможность поломки вентилятора.

- Ни в коем случае не перемещайте тепло-вентилятор, взявшись за сетевой шнур. Всегда следите за тем, чтобы сетевой шнур ни за что не цеплялся. Не оборачивайте сетевой шнур вокруг тепло-вентилятора и не сгибайте его.
- Устанавливайте тепло-вентилятор на надёжной поверхности, так, чтобы он не мог упасть.
- Не ставьте тепло-вентилятор под розеткой электросети. На розетку электросети не должен попадать поток горячего воздуха из тепло-вентилятора.
- Всегда располагайте тепло-вентилятор таким образом, чтобы исключить возможность возгорания легковоспламеняющихся материалов (например, занавесок). Следите за тем, чтобы ничего не перекрывало входные и выходные воздуховоды. Во избежание возгорания не кладите на тепло-вентилятор одежду и др. вещи.
- Запрещается пользоваться тепло-вентилятором вблизи ванны, душа или каких-либо ещё ёмкостей с водой. Запрещается управлять тепло-вентилятором, если Вы соприкасаетесь с водой.
- При работе тепло-вентилятора температура его решётки может оказаться слишком высокой. Остерегайтесь соприкосновения с ней во избежание ожога.
- Запрещается пользоваться тепло-вентилятором вблизи легковоспламеняющихся или взрывоопасных материалов.
- Запрещается вставлять что-либо в решётку тепло-вентилятора.
- Не используйте прибор не по его прямому назначению (сушка одежды и т.п.).
- Не пытайтесь самостоятельно отремонтировать прибор. Обратитесь к квалифицированному специалисту.

Назначение прибора



- **Перед вводом изделия в эксплуатацию настоятельно рекомендуем ознакомиться с настоящим Руководством.**

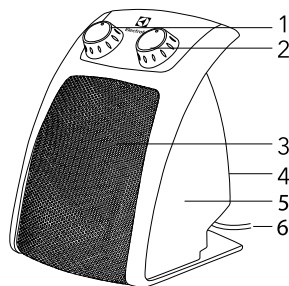
Тепло-вентилятор предназначен для обогрева небольших помещений до 20 м². Его применение особенно удобно в местах, где нет иных источников тепла, кроме элек-

тричества (например, торговые павильоны, мастерские и т. п.).



Не оставляйте электроприбор без присмотра.

Устройство прибора



1. Ручка переключения режимов.
2. Ручка терморегулятора.
3. Воздуховыпускная решетка.
4. Воздухозаборная решетка.
5. Корпус прибора.
6. Шнур питания.

Тепло-вентилятор быстро доводит обогрев до заданной температуры и идеально подходит для дополнительного обогрева помещений.

Тепло-вентилятор оборудован термостатом, который поддерживает температуру воздуха в помещении в заданных параметрах.

Управление прибором осуществляется при помощи блока управления, который включает в себя ручку переключения режимов работы и ручку терморегулятора.

Прибор имеет 2 термостата безопасности, которые защищают тепло-вентилятор от перегрева и возгорания.



Частое срабатывание термопредохранителя не является нормальным режимом работы. В случае повторного срабатывания термопредохранителя необходимо отключить тепло-вентилятор от сети, выяснить и устранить причины, вызвавшие его отключение.

Технические характеристики

Модель	EFH/C-5120
Ступени мощности, Вт	1100/2000
Мощность, кВт	1,1/2,0
Электропитание, В~Гц	220-240~50
Сила тока, А	4,8/8,7
Степень защиты	IP20
Класс электрозащиты	II класс
Площадь обогрева, м ² *	25
Размеры прибора (Ш×В×Г), мм	190x237x175
Размеры упаковки (Ш×В×Г), мм	196x245x181
Вес нетто кг	1,4
Вес брутто, кг	1,6

*Указано ориентировочное значение, которое может отличаться в зависимости от реальных условий эксплуатации.
Производитель оставляет за собой право на внесение изменений.

Управление прибором

При эксплуатации прибора соблюдайте требования безопасности, изложенные в настоящем руководстве.

При первом включении тепловентилятора возможно появление лёгкого постороннего запаха. Это свидетельствует о том, что на приборе остались капли заводского масла, которые быстро испарятся и больше не появятся. В случае появления такого запаха, пожалуйста, проветрите помещение. Запах безвреден для человека и быстро исчезнет.

Переключатель режимов тепловентилятора

OFF Выключение

- Режим вентилятора
- 1100 Вт (половинная мощность)
- 2000 Вт (полная мощность)

Ручка терморегулятора (увеличение/уменьшение температуры нагрева)

Поворот влево (против часовой стрелки) до MIN – уменьшение температуры
Поворот вправо (по часовой стрелке) до MAX – увеличение температуры

- С помощью термостата Вы можете плавно изменять температуру нагрева. По достижении в помещении заданной тем-

пературы тепловентилятор автоматически отключится. При снижении в помещении температуры нагрев возобновится.

- При перегреве автоматически отключается нагревательный элемент, а вентилятор прибора продолжает работать. При остывании тепловентилятор вновь возвращается в режим обогрева.

Примечание:

Для исключения неприятного жжёного запаха рекомендуется содержать обогреватель в чистоте, не допуская скапливания пыли.

Правила установки

Тепловентилятор следует устанавливать не ближе 50 см от стен или других предметов. Направление воздушного потока должно обеспечивать оптимальное распределение тепла в помещении. Не следует устанавливать тепловентилятор в углах, под потолком.

Защита тепловентилятора от перегрева

Тепловентилятор оснащён защитой от перегрева. Она автоматически отключает прибор в случае перегрева, возникающего, например, при полном или частичном перекрытии решётки тепловентилятора препятствием. Если это произошло, отключите тепловентилятор от электросети, подождите около 30 минут, чтобы дать ему остыть, и устраните препятствие с решётки.

После этого включите тепловентилятор в желаемом режиме. Тепловентилятор должен заработать нормально. Если тепловентилятор не заработал нормально, пожалуйста, обратитесь в ближайший сервисный центр.

Транспортировка и хранение

- Тепловентилятор в упаковке изготовителя может транспортироваться всеми видами крытого транспорта с исключением ударов и перемещений внутри транспортного средства.
- Тепловентилятор должен храниться в упаковке изготовителя в отапливаемом, вентилируемом помещении при температуре от +5 °С до +40 °С и среднемесячной относительной влажности 65% (при +25 °С).

6 Electrolux



После транспортирования при отрицательных температурах необходимо выдержать тепловентилятор в помещении, где предполагается его эксплуатация, без включения в сеть не менее 2-х часов.

Уход и техническое обслуживание

- Прежде чем приступить к очистке тепловентилятора, убедитесь в том, что он отключён от электросети и полностью остыл.
- Во избежание поражения электротоком не очищайте тепловентилятор с помощью воды и не погружайте его в воду.
- Корпус тепловентилятора можно протереть слегка увлажнённой безворсовой тканью.
- При необходимости можно очистить отверстия вывода воздуха от скапливающихся в нём частиц пыли с помощью пылесоса.

Устранение неисправностей

При устранении неисправностей соблюдайте меры безопасности, изложенные в настоящем руководстве.

Если тепловентилятор не включается

Возможные причины:

- Отсутствие напряжения в электросети. Проверить наличие напряжения в электросети.
- Обрыв кабеля питания. Проверить целостность кабеля питания, при необходимости обратиться в сервисный центр по замене кабеля.
- Неисправен переключатель режимов. Проверить срабатывание переключателя, при необходимости обратиться с сервисный центр.



Не пытайтесь самостоятельно отремонтировать прибор. Обратитесь к квалифицированному специалисту. Для устранения всех неисправностей, связанных с заменой комплектующих или

обрывом кабеля/цепи питания, обращайтесь в специализированные сервисные центры.

Комплектация

- Тепловентилятор – 1 шт
- Руководство по эксплуатации – 1 шт
- Упаковка – 1 шт
- Гарантийный талон – 1 шт

Утилизация

По окончании срока службы прибор следует утилизировать. Подробную информацию по утилизации прибора Вы можете получить у представителя местного органа власти.

Срок службы прибора

Срок эксплуатации прибора составляет 10 лет при условии соблюдения соответствующих правил по установке и эксплуатации.

Гарантия

Гарантийный срок составляет 2 года.

Гарантийное обслуживание тепловентилятора производится в соответствии с гарантийными обязательствами, перечисленными в гарантийном талоне.

Дата изготовления

Дата изготовления указана на стикере на корпусе прибора, а также зашифрована в Code-128.

Дата изготовления определяется следующим образом:

SN XXXXXXX XXXX XXXXXX XXXXX
 | | |
 месяц и год производства

Сертификация

Товар сертифицирован на территории Таможенного союза.

Товар соответствует требованиям: ТР ТС 004/2011 «О безопасности низковольтного оборудования»

ТР ТС 020/2011 «Электромагнитная совместимость технических средств»
ТР ЕАЭС 037/2016 «Об ограничении применения опасных веществ в изделиях электротехники и радиоэлектроники».

Изготовитель:

SIA «Green Trace»,
LV-1004, Biekensalas iela, 21, Riga, Latvia.

СИА «Грин Трейс»
ЛВ-1004 Латвия, Рига, ул. Бикенсалас, 21.
E-mail: info@greentrace.lv

Импортер и уполномоченное изготовителем лицо в РФ:

Общество с ограниченной ответственностью
«Ай.Эр.Эм.Си.»
РФ, 119049, г. Москва, Ленинский проспект,
д. 6, стр.7, кабинет 14
Тел./факс: +7 (495) 2587485
e-mail: info@irmc.ru

Изготовитель оставляет за собой право на внесение изменений в конструкцию и характеристики прибора.

Electrolux is a registered trademark used under license from AB Electrolux (publ.).
Электролюкс – зарегистрированная торговая марка, используемая в соответствии с Electrolux AB (публ.).

Сделано в Китае.

8 Electrolux

Інструкція з експлуатації
електротепловентилятора
побутового серій EFH/C-5120

Ласкаво просимо в світ Electrolux

Ви вибрали першокласний продукт від Electrolux, який, ми сподіваємося, принесе Вам багато радості в майбутньому. Electrolux прагне запропонувати якомога ширший асортимент якісної продукції, яка зможе зробити Ваше життя ще більш зручним. Ви можете побачити кілька прикладів на обкладинці цієї інструкції. А також отримати детальну інформацію на сайті www.home-comfort.in.ua. Уважно вивчіть цей посібник, щоб правильно використовувати Ваш новий електротепловентилятор і насолоджуватися його перевагами. Ми гарантуємо, що він зробить Ваше життя набагато комфортнішим, завдяки легкості у використанні. Хай щастить!

Адреси сервісних центрів Ви можете знайти на сайті: www.home-comfort.in.ua або у місцевого представника.



Зміст

Введення	9
Використані позначення	9
Правила безпеки	9
Призначення приладу	10
Будова приладу	10
Технічні характеристики	11
Управління приладом	11
Правила встановлення	11
Захист тепловентилятора від перегріву	11
Транспортування і зберігання	11
Догляд та технічне обслуговування	12
Усунення несправностей	12
Комплектація	12
Утилізація	12
Гарантія	12
Дата виготовлення	12
Сертифікація	12
Гарантійний талон	16

Гарантійне обслуговування здійснюється відповідно до гарантійних зобов'язань, перерахованими в гарантійному талоні.

Примітка:

В тексті даної інструкції електротепловентилятор може мати такі технічні назви, як прилад, пристрій, апарат і т. п.

Введення

Будь ласка, прочитайте уважно і сумлінно виконуйте вимоги, щ прописані в цій інструкції по експлуатації. Зберігайте цей посібник у надійному місці, для того, щоб в майбутньому його можна було легко знайти і скористатися ним.

Прилад призначений для нагріву повітря в побутових приміщеннях.

Використані позначення



Увага!

Вимоги, недотримання яких може призвести до важкої травми або серйозного пошкодження обладнання.

Примітка:

Вимоги, дотримання яких може привести до серйозної травми або смерті.

1. В тексті даної інструкції тепловентилятор може мати такі технічні назви, як прилад, пристрій, апарат, електрообігрівач.
2. Якщо пошкоджений кабель живлення, він повинен бути замінений виробником або авторизованою сервісною службою або іншим кваліфікованим фахівцем, щоб уникнути серйозних травм.
3. Виробник залишає за собою право без попереднього повідомлення покупця внести зміни в конструкцію, комплектацію або технологію виготовлення виробу з метою поліпшення його властивостей.
4. В тексті та цифрових позначеннях інструкції можуть бути допущені помилки.
5. Якщо після прочитання інструкції у Вас залишаться питання по експлуатації приладу, зверніться до продавця або в спеціалізований сервісний центр для отримання роз'яснень.
6. На виробі присутня етикетка, на якій вказані технічні характеристики і інша корисна інформація про прилад.

Правила безпеки



- При експлуатації тепловентилятора дотримуйтесь загальних правил безпеки при користуванні електроприладом.
- Перш ніж приступити до експлуатації

тепловентилятора, уважно прочитайте наведені нижче правила.

- Переконайтеся в тому, що напруга в мережі відповідає зазначеній на етикетці тепловентилятора.
- Тримайте тепловентилятор поза досяжністю для дітей.
- Періодично перевіряйте мережевий дріт тепловентилятора на предмет відсутності на ньому пошкоджень. Ні в якому разі не можна користуватися тепловентилятором, якщо на мережевому шнурі або на самому тепловентиляторі помітні ушкодження. В такому випадку тепловентилятор підлягає перевірці, а в разі потреби і ремонту в кваліфікованому сервісному центрі.
- Тепловентилятор призначений тільки для використання в домашніх умовах і відповідно до цієї Інструкції.
- Ні в якому разі не занурюйте тепловентилятор в воду або будь-яку іншу рідину. При очищенні тепловентилятора дотримуйтесь правил, наведених в розділі «Очищення і догляд». Потрапляння води в отвори вкрай небезпечно для тепловентилятора.
- Ні в якому разі не встановлюйте тепловентилятор поблизу від джерел тепла.
- Перед очищенням тепловентилятора, а також в разі його виключення на тривалий термін відключіть його від електромережі. Не слід витягувати штепсель з розетки електромережі вологими руками.
- Ні в якому разі не користуйтеся тепловентилятором поза приміщеннями. Навколишнє середовище повинне виключати потрапляння вологи в тепловентилятор.
- Ні в якому разі не користуйтеся приладами, які не рекомендовані підприємством-виробником. Вони можуть бути небезпечні для користувача та інших осіб і створюють можливість поломки вентилятора.
- Ні в якому разі не рухайте тепловентилятор, взявшись за мережевий шнур. Завжди стежте за тим, щоб шнур живлення ні за що не чіплявся. Не обертайте шнур живлення навколо тепловентилятора і не згинайте його.
- Встановлюйте тепловентилятор на надійній поверхні, так, щоб він не міг впасти.

* Кваліфікований сервісний центр: відділ гарантійного ремонту підприємства-виробника, або підприємства-постачальника або кваліфікований фахівець, атестований і уповноважений виконувати ремонтні роботи з дотриманням всіх заходів безпеки.

10 Electrolux

- Не ставте тепловентилятор під розеткою електромережі. На розетку електромережі не повинен потрапляти потік гарячого повітря з тепловентилятора.
- Завжди розташовуйте тепловентилятор таким чином, щоб виключити можливість загоряння легкозаймистих матеріалів (наприклад, фіранок). Слідкуйте за тим, щоб нічого не перекривало вхідні і вихідні повітроводи. Щоб уникнути ризику пожежі не кладіть на тепловентилятор одяг і ін. речі.
- Забороняється користуватися тепловентилятором поблизу ванни, душа, умивальника або ще яких-небудь ємностей з водою. Забороняється керувати тепловентилятором, якщо Ви стикаєтеся з водою.
- При роботі тепловентилятора температура його решітки може виявитися занадто високою. Остерігайтеся зіткнення з нею, щоб уникнути опіку.
- Забороняється користуватися тепловентилятором поблизу легкозаймистих і вибухонебезпечних матеріалів.
- Забороняється вставляти що або в решітку тепловентилятора.
- Не використовуйте прилад не за його прямим призначенням (сушка одягу і т.п.).
- Не намагайтеся самостійно відремонтувати прилад. Зверніться до кваліфікованого фахівця.

Призначення приладу



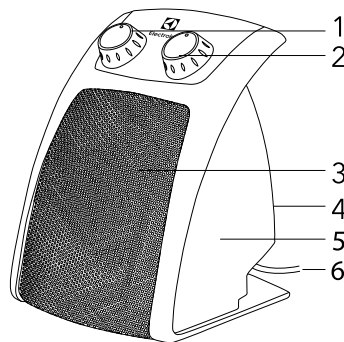
- **Перед введенням приладу в експлуатацію наполегливо рекомендуємо ознайомитися з цією інструкцією.**

Тепловентилятор призначений для обігріву невеликих приміщень до 20 м². Його застосування особливо зручно в місцях, де немає інших джерел тепла, крім електрики (наприклад, торгові павільйони, майстерні і т. п.)



Не залишайте електроприлад без нагляду.

Будова приладу



1. Перемикач режимів.
2. Ручка терморегулятора.
3. Повітрявипускна решітка.
4. Повітрязабірна решітка.
5. Корпус приладу.
6. Шнур живлення.

Тепловентилятор швидко доводить обігрів до заданої температури і ідеально підходить для додаткового обігріву приміщень. Тепловентилятор обладнаний термостатом, який підтримує температуру повітря в приміщенні в заданих параметрах. Управління приладом здійснюється за допомогою блоку управління, який включає в себе ручку перемикачів режимів роботи і ручку терморегулятора. Прилад має 2 термостата безпеки, які захищають тепловентилятор від перегріву і загоряння.



Часте спрацювання термозапобіжника не є нормальним режимом роботи. У разі повторного спрацювання термозапобіжника необхідно відключити тепловентилятор від мережі, з'ясувати і усунути причини, що викликали його відключення.

Технічні характеристики

Модель	EFH/C-5120
Ступені потужності, Вт	1100/2000
Потужність, кВт	1,1/2,0
Електроживлення В~Гц	220-240~50
Сила струму, А	4,8/8,7
Ступінь захисту	IP20
Клас електрозахисту	II клас
Площа обігріву, м ² *	25
Розміри приладу (Ш×В×Г), мм	190x237x175
Розміри упаковки (Ш×В×Г), мм	196x245x181
Вага нетто, кг	1,4
Вага брутто, кг	1,6

*Вказано орієнтовний значення, яке може відрізнитися в залежності від реальних умов експлуатації.

Виробник залишає за собою право на внесення змін.

Управління приладом

При експлуатації приладу дотримуйтеся вимог безпеки, викладених в цьому посібнику.

При першому включенні тепловентилятора можлива поява легкого стороннього запаху. Це свідчить про те, що на приладі залишилися краплі фабричного масла, які швидко випаруються і більше не з'являться. У разі появи такого запаху, будь ласка, провітрити приміщення. Запах нешкідливий для людини і швидко зникне.

Перемикач режимів тепловентилятора

- OFF Вимикання
- Режим вентилятора
 - 1100 Вт (половинна потужність)
 - 2000 Вт (повна потужність)

Ручка терморегулятора (збільшення/зменшення температури нагрівання)

Поворот вліво (проти годинникової стрілки) до MIN – зменшення температури.
Поворот вправо (за годинниковою стрілкою) до MAX – збільшення температури.

- За допомогою термостата Ви можете плавно змінювати температуру нагрівання. Після досягнення в приміщенні заданої температури тепло-

вентилятор автоматично відключиться. При зниженні в приміщенні температури нагрівання відновиться.

- При перегріві автоматично відключається нагрівальний елемент, а вентилятор приладу продовжує працювати. При охолодженні тепловентилятор знову повертається в режим обігріву.

Примітка:

Для виключення неприємного паленого запаху рекомендується утримувати обігрівач в чистоті, не допускати скупчування пилу.

Правила встановлення

Тепловентилятор слід встановлювати не ближче 50 см від стін або інших предметів. Напрямок повітряного потоку повинен забезпечувати оптимальний розподіл тепла в приміщенні. Не слід встановлювати тепловентилятор в кутах, під стелею.

Захист тепловентилятора від перегріву

Тепловентилятор оснащений захистом від перегріву. Він автоматично відключає прилад в разі перегріву, що виникає, наприклад, при повному або частковому перекритті решітки тепловентилятора перешкодою. Якщо це станеться, вийміть тепловентилятор від електромережі, почекайте близько 30 хвилин, щоб дати йому охолонути, і усуньте перешкоду з решітки.

Після цього включіть тепловентилятор в бажаному режимі. Тепловентилятор має працювати нормально. Якщо тепловентилятор не працював нормально, будь ласка, зверніться до найближчого сервісного центру.

Транспортування і зберігання

- Тепловентилятор в упаковці виробника може транспортуватися усіма видами критого транспорту з виключенням ударів і переміщень усередині транспортного засобу.
- Тепловентилятор повинен зберігатися в упаковці виробника в опалювальному, вентилятованому приміщенні при температурі від +5 °С до +40 °С і середньомісячній відносній вологості 65% (при +25 °С).



Після транспортування при негативних температурах необхідно витримати тепловентилятор в приміщенні, де передбачається його експлуатація, без включення в мережу не менше 2-х годин.

Догляд та технічне обслуговування

- Перш ніж приступити до очищення тепловентилятора, переконайтеся в тому, що він відключений від електромережі і повністю охолів.
- Щоб уникнути ураження електрострумом Не очищуйте тепловентилятор за допомогою води і не занурюйте його у воду.
- Корпус тепловентилятора можна протерти злегка зволоженою безворсовою тканиною.
- При необхідності можна очистити отвори виведення повітря від частинок пилу? що скупчуються в ньому за допомогою пило-соса.

Усунення несправностей

При усуненні несправностей дотримуйтесь заходів безпеки, викладених в цьому посібнику.

Якщо тепловентилятор не включається

Можливі причини:

- Відсутність напруги в електромережі. Перевірити наявність напруги в електромережі.
- Обрив кабелю живлення. Перевірити цілісність кабелю живлення, при необхідності звернутися в сервісний центр по заміні кабелю.
- Несправний перемикач режимів. Перевірити спрацювання перемикача, при необхідності звернутися в сервісний центр.



Не намагайтеся самостійно відремонтувати прилад. Зверніться до кваліфікованого фахівця.

Комплектація

- Тепловентилятор – 1 шт
- Інструкція з експлуатації – 1 шт
- Упаковка – 1 шт
- Гарантійний талон – 1 шт

Утилізація

Після закінчення терміну служби прилад слід утилізувати. Детальну інформацію по утилізації приладу Ви можете отримати у представника місцевого органу влади.

Термін служби приладу – 10 років.

Гарантія

Гарантійне обслуговування виконується відповідно до гарантійних зобов'язань, перелічених в гарантійному талоні.

Адреса в Інтернет: www.home-comfort.in.ua
Детальна інформація про сервісні центри, що уповно важені здійснювати ремонт і технічне обслуговування виробів, додається окремим списком та/або перебуває на сайті.

Тел. сервісного центру «СЦ Альфа-Сервіс»
(044) 451-59-02
(044) 451-52-32
(067) 442-86-33 або
0-800-50-53-17

Дата виготовлення

Дата виготовлення зашифрована в code-128.
Дата виготовлення визначається наступним чином:

SN XXXXXXXX XXXX XXXXXXX XXXXX

місяць та рік виробництва

Сертифікація

Товар сертифікований на території України, відповідає вимогам нормативних документів:

ДСТУ CISPR 14-1:2004,
ДСТУ CISPR 14-2:2007,
ДСТУ IEC 61000-3-2:2004,
ДСТУ EN 61000-3-3:2004,
ДСТУ IEC 61335-2-40:2003,

За сертифікат відповідності Ви можете звернутись до продавця.

Інформація про сертифікацію продукції оновлюється щорічно. (При відсутності копії нового сертифіката в коробці, запитуйте копію у продавця).

Дата виробництва вказується на етикетці на коробці.

Виробник:

SIA «Green Trace»,
LV-1004, Biekensalas iela, 21, Riga, Latvia

Імпортер в Україні:

ТОВ «Торговий дім Клімат Країни»,
08322, Київська обл., Бориспільський р-н,
с. Проліски вул. Промислова, 9, офіс 4

Виготовлено в Китаї.

Electrolux is a registered trademark used under
license from AB Electrolux (publ).

Електролюкс – зареєстрована торгова
марка, яка використовується відповідно
до ліцензії Electrolux AB (публ.).

Гарантийный талон

Настоящий документ не ограничивает определенные законом права потребителей, но дополняет и уточняет оговоренные законом обязательства, предполагающие соглашение Сторон, либо договор.

Поздравляем вас с приобретением техники отличного качества!

Убедительно просим вас во избежание недоразумений до установки/эксплуатации изделия внимательно изучить его инструкцию по эксплуатации.

В конструкцию, комплектацию или технологию изготовления изделия, с целью улучшения его технических характеристик, могут быть внесены изменения. Такие изменения вносятся без предварительного уведомления Покупателя и не влекут обязательств по изменению/улучшению ранее выпущенных изделий.

Дополнительную информацию по продукту вы можете получить у Продавца или по нашей информационной линии в г. Москве:

Тел.: 8-800-500-07-75

(по России звонок бесплатный, круглосуточно 24/7/365)

e-mail: customer@home-comfort.ru

Адрес в интернете: www.home-comfort.ru

Внешний вид и комплектность изделия

Тщательно проверьте внешний вид изделия и его комплектность, все претензии по внешнему виду и комплектности предъявляйте Продавцу при покупке изделия. Гарантийное обслуживание купленного вами прибора осуществляется через Продавца, специализированные сервисные центры или монтажную организацию, проводившую установку прибора (если изделие нуждается в специальной установке, подключении или сборке).

По всем вопросам, связанным с техобслуживанием изделия, обращайтесь в специализированные сервисные центры. Подробная информация о сервисных центрах, уполномоченных осуществлять ремонт и техническое обслуживание изделия, находится на вышеуказанном сайте.

Заполнение гарантийного талона

Внимательно ознакомьтесь с гарантийным талоном и проследите, чтобы он был правильно заполнен и имел штамп Продавца. При отсутствии штампа Продавца и даты продажи (либо кассового чека с датой продажи) гарантийный срок исчисляется с даты производства изделия.

Запрещается вносить в гарантийный талон какие-либо изменения, а также стирать или переписывать указанные в нём данные. Гарантийный талон должен содержать: наименование и модель изделия, его серийный номер, дату продажи, а также имеется подпись уполномоченного лица и штамп Продавца.

В случае неисправности прибора по вине изготовителя обязательство по устранению неисправности будет возложено на уполномоченную изготовителем организацию. В данном случае покупатель вправе обратиться к Продавцу.

Ответственность за неисправность прибора, возникшую по вине организации, проводившей установку (монтаж) прибора возлагается на монтажную организацию. В данном случае необходимо обратиться к организации, проводившей установку (монтаж) прибора.

Для установки (подключения) изделия (если оно нуждается в специальной установке, подключении или сборке) рекомендуем обращаться в специализированные сервисные центры, где можете воспользоваться услугами квалифицированных специалистов. Продавец, уполномоченная изготовителем организация, импортер и изготовитель не несут ответственности за недостатки изделия, возникшие из-за его неправильной установки (подключения).

Область действия гарантии

Обслуживание в рамках предоставленной гарантии осуществляется только на территории РФ и распространяется на изделия, купленные на территории РФ.

Настоящая гарантия не дает права на возмещение и покрытие ущерба, произошедшего в результате перedelки или регулировки изделия, без предварительного письменного согласия изготовителя, с целью приведения его в соответствие с национальными или местными техническими стандартами и нормами безопасности, действующими в любой другой стране, кроме РФ, где это изделие было первоначально продано.

Настоящая гарантия распространяется на производственные или конструкционные дефекты изделия

Выполнение ремонтных работ и замена дефектных деталей изделия специалистами уполномоченного сервисного центра производится в сервисном центре или непосредственно у Покупателя (по усмотрению сервисного центра). Гарантийный ремонт изделия выполняется в срок не более 45 дней. В случае если во время устранения недостатков товара станет очевидным, что они не будут устранены в определённый соглашением Сторон срок, Стороны могут заключить соглашение о новом сроке устранения недостатков товара.

Гарантийный срок на комплектующие изделия (детали, которые могут быть сняты с изделия без применения каких-либо инструментов, т. е. ящики, полки, решётки, корзины, насадки, щётки, трубки, шланги и др. подобные комплектующие) составляет 3 (три) месяца. Гарантийный срок

на новые комплектующие, установленные на изделие при гарантийном или платном ремонте, либо приобретённые отдельно от изделия, составляет 3 (три) месяца со дня выдачи отремонтированного изделия Покупателю, либо продажи последнему этих комплектующих.

Настоящая гарантия не распространяется на:

- периодическое обслуживание и сервисное обслуживание изделия (чистку, замену фильтров или устройств, выполняющих функции фильтров);
- любые адаптации и изменения изделия, в т. ч. с целью усовершенствования и расширения обычной сферы его применения, которая указана в Инструкции по эксплуатации изделия, без предварительного письменного согласия изготовителя;
- аксессуары, входящие в комплект поставки.

Настоящая гарантия также не предоставляется в случаях, если недостаток в товаре возник в результате:

- использования изделия не по его прямому назначению, не в соответствии с его Инструкцией по эксплуатации, в том числе эксплуатации изделия с перегрузкой или совместно со вспомогательным оборудованием, не рекомендуемым Продавцом, уполномоченной изготовителем организацией, импортером, изготовителем;
- наличия на изделии механических повреждений (сколов, трещин и т. д.), воздействий на изделие чрезмерной силы, химически агрессивных веществ, высоких температур, повышенной влажности/запылённости, концентрированных паров, если что-либо из перечисленного стало причиной неисправности изделия;
- ремонта/наладки/инсталляции/адаптации/пуска изделия в эксплуатацию не уполномоченными на то организациями/лицами;
- неаккуратного обращения с устройством, ставшего причиной физических, либо косметических повреждений поверхности;
- если нарушены правила транспортировки/хранения/монтажа/эксплуатации;
- стихийных бедствий (пожар, наводнение и т. д.) и других причин, находящихся вне контроля Продавца, уполномоченной организацией, импортера, изготовителя и Покупателя, которые причинили вред изделию;
- неправильного подключения изделия к электрической или водопроводной сети, а также неисправности (несоответствие рабочих параметров) электрической или водопроводной сети и прочих внешних сетей;
- дефектов, возникших вследствие попадания внутрь изделия посторонних предметов, жидкостей, кроме предусмотренных инструкцией по эксплуатации, насекомых и продуктов их жизнедеятельности и т. д.;
- необходимости замены ламп, фильтров, элементов питания, аккумуляторов, предохранителей, а также стеклянных/фарфоровых/матерчатых и перемещаемых вручную деталей и других дополнительных бытовых/нашивающихся/сменных деталей изделия, которые имеют собственный ограниченный период работоспособности, в связи с их естественным износом;
- дефектов системы, в которой изделие использовалось как элемент этой системы.

Покупатель предупреждён о том, что если товар отнесен к категории товаров, предусмотренных «Перечнем неподлежащих возврату товаров надлежащего качества, не подлежащих возврату или обмену на аналогичный товар другого размера, формы, габарита, фасона, расцветки или комплектации» Пост. Правительства РФ № 55 от 19.01.1998 он не вправе требовать обмена купленного изделия в порядке ст. 25 Закона «О защите прав потребителей» и ст. 502 ГК РФ. С момента подписания Покупателем Гарантийного талона считается, что:

- вся необходимая информация о купленном изделии и его потребительских свойствах предоставлена Покупателю в полном объеме, в соответствии со ст. 10 Закона «О защите прав потребителей»;
- покупатель получил Инструкцию по эксплуатации купленного изделия на русском языке и

- покупатель ознакомлен и согласен с условиями гарантийного обслуживания/особенностями эксплуатации купленного изделия;
- покупатель претензий к внешнему виду/комплектности купленного изделия не имеет.

Отметить здесь, если работа изделия проверялась в присутствии Покупателя.

Подпись Покупателя:

Дата:

ИЗЫМАЕТСЯ МАСТЕРОМ ПРИ ОБСЛУЖИВАНИИ/ВИЛУЧАЕТСЯ МАЙСТРОМ ПРИ
ОБСЛУГОВАВАНИИ

**ТАЛОН НА ГАРАНТИЙНОЕ ОБСЛУЖИВАНИЕ/
ТАЛОН НА ГАРАНТИЙНЕ ОБСЛУГОВАВАННЯ**



Electrolux

Модель/Модель:
Серийный номер/Серийний номер:
Дата покупки/Дата покупки:
Штамп продавца/Штамп продавця

Дата пуска в эксплуатацию/Дата пуску в експлуатацію:
Штамп организации, производившей пуск в эксплуатацию/
Штамп організації, що робила пуск в експлуатацію

ИЗЫМАЕТСЯ МАСТЕРОМ ПРИ ОБСЛУЖИВАНИИ/ВИЛУЧАЕТСЯ МАЙСТРОМ ПРИ
ОБСЛУГОВАВАНИИ

**ТАЛОН НА ГАРАНТИЙНОЕ ОБСЛУЖИВАНИЕ/
ТАЛОН НА ГАРАНТИЙНЕ ОБСЛУГОВАВАННЯ**



Electrolux

Модель/Модель:
Серийный номер/Серийний номер:
Дата покупки/Дата покупки:
Штамп продавца/Штамп продавця

Дата пуска в эксплуатацию/Дата пуску в експлуатацію:
Штамп организации, производившей пуск в эксплуатацию/
Штамп організації, що робила пуск в експлуатацію

Гарантійний талон

Дійсний документ не обмежує визначені законом права споживачів, але доповнює й уточнює обговорені законом зобов'язання, що припускають угоду сторін або договір.

Правильне заповнення гарантійного талона

Уважно ознайомтеся з гарантійним талоном і простежте, щоб він був правильно заповнений і мав штамп Продавця. При відсутності штампа Продавця і дати продажу (або касового чека з датою продажу) гарантійний термін виробу відліковується з дати виробництва виробу. Для газових котлів, колонок, спліт-систем і фенкоїлов слід також обов'язково вказувати дату (також є обов'язковим вказування дати) введення в експлуатацію і штамп авторизованої організації, що здійснила введення в експлуатацію.

Зовнішній вигляд і комплектність виробу

Ретельно перевірте зовнішній вигляд виробу і його комплектність, усі претензії стосовно зовнішнього вигляду і комплектності виробу пред'являйте Продавцеві при покупці виробу.

Установка (підключення) виробу

З метою Вашої безпеки установка (підключення) виробів, що працюють на газі, допускається винятково фахівцями й організаціями, що мають ліцензії на даний вид робіт. Продавець (виготовлювач) не несе відповідальності за недоліки виробу, що виникли через його неправильну установку (підключення).

Для установки (підключення) електричних водонагрівачів рекомендуємо звертатися в наші сервісні центри. Ви можете скористатися послугами будь-яких інших кваліфікованих фахівців, однак Продавець (виготовлювач) не несе відповідальності за недоліки виробу, що виникли через його неправильну установку (підключення).

Установка (підключення) кондиціонерів типу спліт-система повинна виконуватися фахівцями компанії, авторизованих на продаж і/або монтаж і гарантійне обслуговування даного типу устаткування, що мають ліцензію на даний вид робіт. Продавець (виготовлювач) не несе відповідальності за недоліки виробу, що виникли через його неправильну установку (підключення).

Додаткову інформацію про цей і інші виробу Ви можете одержати в Продавця.

Вітаємо Вас із придбанням техніки відмінної якості!

Модель	Серійний номер
Дата покупки	
Штамп продавця	
Дата пуску в експлуатацію	
Штамп організації, що робила пуск в експлуатацію	

У конструкцію, комплектацію або технологію виготовлення виробу, з метою поліпшення його технологічних характеристик, можуть бути внесені зміни. Такі зміни вносяться у виріб без попереднього повідомлення Покупця і не несуть зобов'язань по зміні/поліпшенню раніше випущених виробів. Переконливо просимо Вас щоб уникнути непорозуміння до установки / експлуатації виробу уважно вивчити його інструкцію з експлуатації. Забороняється вносити в Гарантійний талон будь-які зміни, а також стирати або переписувати які-небудь зазначені в ньому дані. Дійсна гарантія має силу, якщо Гарантійний талон правильно/чітко заповнений і в ньому зазначені: найменування і модель виробу, його серійні номери, дата продажу, а також є підпис уповноваженої особи і штамп Продавця.

Гарантійний термін на електричний електросушарка серії EHDA/BH-800 та EHDA/BV-1900 становить 60 місяців, на інші серії 24 місяці з дня продажу покупцю.

Гарантійний термін на маслоріпований радіатор складає 12 (дванадцять) місяців із дня продажу виробу Покупцеві.

Гарантійний термін на зволожувачі повітря і на мобільні кондиціонери складає 12 (дванадцять) місяців із дня продажу виробу Покупцеві.

Гарантійний термін на виробу (водонагрівальні прилади) серій EWH SL, EWH S, EWH R, EWH Digital, EWH Slim визначається в такий спосіб: на водомістку ємність (сталевий бак) гарантійний термін на ушкодження від корозії складає 96 (дев'яносто шість) місяців, а на інші елементи виробу гарантійний термін складає 24 (двадцять чотири) місяці.

На виробу серій EWH Quantum, EWH Quantum Slim, EWH Magnum, EWH Magnum Slim на водомістку ємність (бак) гарантійний термін складає 60 (шістдесят) місяців, а на інші елементи виробу складає 24 (двадцять чотири) місяці.

Ф.І.О. покупця/П.І.Б. покупця:

Адрес/Адреса:

Телефон/Телефон:

Код заказа/Код замовлення:

Дата ремонту/Дата ремонту:

Сервіс-центр/Сервіс-центр:

Мастер/Майстер:

Ф.І.О. покупця/П.І.Б. покупця:

Адрес/Адреса:

Телефон/Телефон:

Код заказа/Код замовлення:

Дата ремонту/Дата ремонту:

Сервіс-центр/Сервіс-центр:

Мастер/Майстер:

На виробі серій EWH Centurio, EWH Centurio H, EWH Centurio Silver, EWH Centurio Silver H, EWH Centurio Digital, EWH Centurio Digital H, EWH Centurio Digital Silver, EWH Centurio Digital Silver H, EWH Royal, EWH Royal H, EWH Royal Silver, EWH Royal Silver H, EWH Formax, EWH Formax DL, EWH Genie O/U, EWH Rival O/U, EWH Interio на водомістку ємність (бак) гарантійний термін складає 84 місяці, а на інші елементи виробу складає 24 (двадцять чотири) місяці.

На виробі серій EWH Heatronic, EWH Heatronic Slim, EWH Heatronic DL, EWH Heatronic DL Slim, EWH AXIOmatic Slim, EWH AXIOmatic на водомістку ємність (бак) гарантійний термін складає 60 (шістдесят) місяців, а на інші елементи виробу складає 24 (двадцять чотири) місяці.

На виробі серій EWH AXIOmatic Slim, EWH AXIOmatic на водомістку ємність (бак) гарантійний термін складає 60 (шістдесят) місяців, а на інші елементи виробу складає 24 (двадцять чотири) місяці.

Умови гарантії нагрівального елемента в серії Axiomatic. Advanced Heater Shield - інноваційна технологія захисту нагрівального елемента - спеціальне емалеве покриття. Гарантія на нагрівальний елемент складає 15 років з моменту продажу, за умови проведення своєчасного технічного обслуговування. Періодичність проведення обслуговування, не рідше одного разу в рік. Технічне обслуговування повинне в обов'язковому порядку складатися з перевірки стану магнезів анода (при значному зносі - анод підлягає заміні), а так само очищення внутрішньої порожнини бака і нагрівального елемента від вапняного нальоту.

Факт проходження технічного обслуговування, його результати, і виконані роботи мають бути зафіксовані в гарантійному талоні. Технічне обслуговування проводить лише уповноважений представник Авторизованого Сервісного Центру. Періодичне технічне обслуговування не входить в гарантію зобов'язання.

Дійсна гарантія поширюється на виробничий або конструкційний дефект виробу. Дійсна гарантія містить в собі виконання уповноваженим сервісним центром ремонтних робіт і заміну дефектних деталей виробу в сервісному центрі або в Покупця (по розсуду сервісного центра). Гарантійний ремонт виробу виконується в терміни, передбачені Законом «Про захист прав споживача».

Зазначений вище гарантійний термін поширюється тільки на виробі, що використовуються в особистих, сімейних або домашніх цілях, не зв'язаних з підприємницькою діяльністю. У випадку використання виробу в підприємницькій діяльності, його гарантійний термін складає 3 (три) місяці. Гарантійний термін на комплектуючі виробу (деталі, які можуть бути зняті з виробу без застосування яких-небудь інструментів, тобто шухляди, полічки, грати, кошики, насадки, щітки, трубки, шланги, коронки пальників і ін. подібні комплектуючі) складає 3 (три) місяці.

Гарантійний термін на нові комплектуючі виробу або складові частини, установлені на виріб при гарантійному або платному ремонті, або придбані окремо від виробу, складає три місяці з дня видачі Покупцеві виробу по закінченні ремонту, або продажу останньому цих комплектуючих/складових частин.

Дійсна гарантія дієна тільки на території України на виробі, куплені на території України.

Дійсна гарантія не дає права на відшкодування і покриття збитку, що відбувся в результаті переробки і регулювання виробу, без попередньої письмової згоди виготовлювача, з метою приведення його у відповідність з національними або місцевими технічними стандартами і нормами безпеки, що діють у будь-якій іншій країні, у якій цей виріб був спочатку проданий. Продавець і Виготовлювач знімають із себе усяку відповідальність за будь-які несприятливі наслідки, зв'язані з використанням купленого виробу без затвердженого плану монтажу і дозволу відповідних організацій.

ДІЙСНА ГАРАНТІЯ НЕ ПОШИРЮЄТЬСЯ НА:

- періодичне обслуговування і сервісне обслуговування виробу (чищення, заміну фільтрів);
- будь-які адаптації і зміни виробу, у т.ч. з метою удосконалення і розширення звичайної сфери його застосування, що зазначена в Інструкції з експлуатації виробу, без попередньої письмової згоди виготовлювача.
- ДІЙСНА ГАРАНТІЯ НЕ НАДАЄТЬСЯ У ВИПАДКАХ:**
- якщо буде цілком /частково змінений, стертий, вилучений або буде нерозбірливий серійний номер виробу;
- використання виробу не по його прямому призначенню, не відповідно до його Інструкції по експлуатації, у тому числі, експлуатації виробу з переваженням або спільно з допоміжним устаткуванням, Продавцем, що не рекомендується, (виготовлювачем);
- наявності на виробі механічних ушкоджень (сколопиви, тріщин, і т.д.), впливів на виріб надмірної сили, хімічно агресивних речовин, високих температур, підвищеної вологості/запильності, концентрованих парів, якщо що небузь з перерахованого стало причиною несправності виробу ;
- ремонту/налагодження/інсталяції/адаптації пуску в експлуатацію виробу не уповноваженими на те організаціями/особами;
- стихійних лих (пожежа, повінь і т.д.) і інших причин, що знаходяться поза контролем Продавця (виготовлювача) і Покупця, що заподіяли шкоди виробові;
- неправильного підключення виробу до електричної, газової або водогіпної мережі, а також несправностей (невідповідності робочим параметрам і безпеці) електричної, газової або водогіпної мережі й інших зовнішніх мереж ;
- дефектів, що виникли внаслідок влучення усередину виробу сторонніх предметів, рідин, комах і продуктів їхньої життєдіяльності, і т.д.
- неправильного збереження виробу;
- необхідності заміни ламп, фільтрів, елементів живлення, акумуляторів, запобіжників, а також скляних/порцелянових/матер'яних і переміщуваних вручну деталей і інших додаткових деталей, що швидко зношуються, та змінних деталей (комплектуючих) виробу, що мають власний обмежений

період працездатності, у зв'язку з їх природним зносом, або якщо така заміна передбачена конструкцією і не зв'язана з розбиранням виробу;

• дефектів системи, у якій виріб використовувався як елемент цієї системи.

Особливі умови гарантійного обслуговування водонагрівальних приладів

Ця гарантія не надається, якщо несправності у водонагрівальних приладах виникли в результаті: замерзання або всього лише одноразового перевищення максимально допустимого тиску води, зазначеного на заводській таблиці з характеристиками водогрійного приладу; експлуатації без захисних пристроїв або пристроїв не відповідають технічним характеристикам водонагрівальних приладів; використання корозійно-активної води; короткі від електричної реакції, несвочасного технічного обслуговування водонагрівальних приладів відповідно до інструкції з експлуатації (у тому числі: недотримання встановлених інструкцією періодичності та термінів проведення технічного обслуговування, в обсязі, зазначеному в інструкції).

Для газових проточних водонагрівачів справжня гарантія має силу тільки у разі пуску їх в експлуатацію силами фахівців уповноваженої і авторизованої організації із складанням відповідного Акту про введення в експлуатацію з обов'язковою вказівкою дати пуску і штампу організації, що робила введення в експлуатацію.

УВАГА!

В цілях вашої безпеки установка (підключення) виробів, працюючих на газі, допускається виключно фахівцями і організаціями, що мають ліцензію на цей вид робіт.

Продавець (виробник) не несе відповідальності за недоліки, що виникли внаслідок його неправильної установки (підключення), або унаслідок експлуатації в складі з магістраліями водного/газового постачання і продуктів горіння, нездатних забезпечити безперерйову роботу газового проточного водонагрівача.

Особливі умови гарантійного обслуговування зволожувачів повітря

В обов'язковому порядку при експлуатації ультразвукових зволожувачів повітря необхідно використовувати оригінальний фільтр-картридж для зм'якшення води. Рекомендується використовувати дистильовану або попередньо очищену воду. Термін служби фільтра-картриджа залежить від ступеня твердості використаної води і може не прогнозовано зменшуватися, в результаті чого можливе утворення білого осаду наковло зволожувача повітря і на мембрані самого зволожувача повітря (данний осад може не віддалятися і за допомогою прикладеної до зволожувача повітря щіткою). Для зняття ймовірності виникнення такого осаду фільтр-картридж вимагає періодичної своєчасної заміни. Внаслідок вироблення ресурсу фільтрів в зволожувачі повітря може знизуватися продуктивність виходу вологи, що вимагає регулярної періодичної заміни фільтрів відповідно до інструкції по експлуатації. За перераховані в дійсному пункті несправності зволожувачів повітря і виниклий у зв'язку з такими несправностями який-небудь збиток у Покупця і третіх осіб Продавець, Імпортер, Виготовлювач відповідальності не несуть і дійсна гарантія на такі несправності зволожувачів повітря не поширюється. При експлуатації зволожувачів повітря рекомендується використовувати тільки оригінальні аксесуари виробника.

З моменту підписання Покупцем Гарантійного талона вважається, що:

- Уся необхідна інформація про куплений виріб і його споживчі властивості у відповідності зі ст. 15 Закону «Про захист прав споживачів» надана Покупцеві в повному обсязі;
- Покупець одержав Інструкцію з експлуатації купленого виробу

російською та мовою;

- Покупець ознайомлений і згодний з умовами гарантійного обслуговування/особливостями експлуатації купленого виробу;
- Покупець претензій до зовнішнього вигляду/комплектності

..... якщо виріб перевірявся в присутності купленого товару не має.
Покупця написати «роботи»

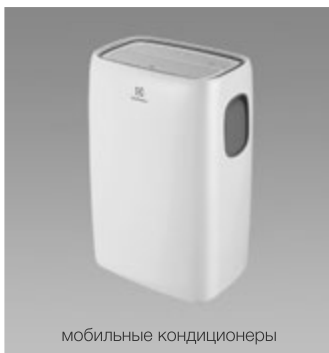
Покупець:

Підпис:

Дата:



сплит-системы



мобильные кондиционеры



маслонаполненные радиаторы



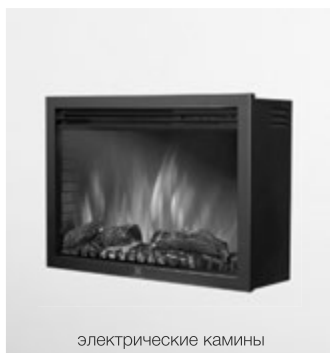
накопительные водонагреватели



проточные водонагреватели



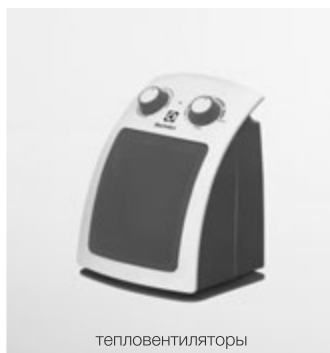
газовые колонки



электрические камины



конвекторы-трансформеры



тепловентиляторы



сушилки для рук



увлажнители



мойки воздуха



В тексте и цифровых обозначениях инструкции могут быть допущены технические ошибки и опечатки. Изменения технических характеристик и ассортимента могут быть произведены без предварительного уведомления. У текста та цифрових позначеннях інструкції можуть бути допущені технічні помилки і друкарські помилки. Зміни технічних характеристик та асортименту можуть бути змінені без попереднього повідомлення.

Electrolux is a registered trademark used under license from AB Electrolux (publ).
Електролюкс – зареєстрована торговая марка используемая в соответствии с лицензией Electrolux AB (публ.).
2020/1

www.home-comfort.ru
www.electrolux.ru
www.home-comfort.in.ua
www.electrolux.ua

