



Руководство по эксплуатации Гарантийный талон

Тепловые завесы электрические
стационарные



Пульт BRC-E
с электронным термостатом
в комплекте

BHC-M10T06-PS |
BHC-M10T09-PS |
BHC-M15T09-PS |
BHC-M15T12-PS |
BHC-M20T12-PS | BHC-H10T12-PS |
BHC-M20T18-PS | BHC-H15T18-PS |
BHC-M20T24-PS | BHC-H20T24-PS |
BHC-M25T12-PS | BHC-H20T36-PS |

Code-128

Перед началом эксплуатации прибора внимательно
изучите данное руководство и храните его в доступном месте.

Свидетельство о приемке

М.П.

2	Используемые обозначения
3	Правила безопасности
3	Назначение и применение прибора
4	Устройство и принцип работы прибора
4	Технические характеристики
5	Подготовка к работе
22	Управление прибором
23	Поиск и устранение неисправностей
24	Уход и обслуживание
24	Транспортировка и хранение
25	Комплектация
25	Срок службы
25	Гарантия
25	Утилизация
25	Дата изготовления
25	Сертификация продукции
27	Гарантийный талон

Используемые обозначения



ВНИМАНИЕ!

Требования, несоблюдение которых может привести к тяжелой травме или серьезному повреждению оборудования.



ОСТОРОЖНО!

Требования, несоблюдение которых может привести к серьезной травме или летальному исходу.

ПРИМЕЧАНИЕ:

1. В тексте данной инструкции воздушно-тепловая завеса может иметь следующие технические названия, как прибор, устройство, аппарат, электрическая завеса, тепловая завеса, завеса.

2. Производитель оставляет за собой право без предварительного уведомления покупателя вносить изменения в конструкцию, комплектацию или технологию изготовления изделия с целью улучшения его свойств.
3. В тексте и цифровых обозначениях инструкции могут быть допущены опечатки.
4. Если после прочтения инструкции у Вас останутся вопросы по эксплуатации прибора, обратитесь к продавцу или в специализированный сервисный центр для получения разъяснений.
5. На изделии присутствует этикетка, на которой указаны технические характеристики и другая полезная информация о приборе.

Правила безопасности



ВНИМАНИЕ!

- Запрещается эксплуатация тепловой завесы в помещениях: со взрывоопасной средой; с биологически активной средой; с запыленной средой; со средой вызывающей коррозию материалов.
- Запрещается эксплуатация тепловой завесы в помещениях с относительной влажностью более 80%.
- Запрещается длительная эксплуатация завесы в отсутствии персонала.
- Не допускается эксплуатация завесы без заземления.
- Запрещается включать завесы при снятых крышках.
- Перед началом чистки или технического обслуживания, а также при длительном перерыве в работе отключите прибор от сети питания.
- При подключении завесы непосредственно к стационарной проводке, в ней должен быть предусмотрен разъединитель, обеспечивающий отключение прибора от сети питания.
- При перемещении прибора соблюдайте особую осторожность. Не ударяйте и не допускайте его падения.
- При эксплуатации завесы соблюдайте общие правила безопасности при пользовании электроприборами.
- В целях обеспечения пожарной безопасности не накрывайте завесу и не ограничивайте движение воздушного потока на входе и выходе воздуха, не эксплуатируйте завесу при появлении искрения, наличии видимых повреждений кабеля, неоднократном срабатывании устройства аварийного отключения.
- Не используйте прибор не по его прямому назначению (сушка одежды и т.п.).
- Не пытайтесь самостоятельно отремонтировать прибор. Обратитесь к квалифицированному специалисту.



ОСТОРОЖНО!

- Во избежание поражения электрическим током замену поврежденного кабеля электропитания должны проводить только квалифицированные специалисты сервисного центра.
- Завеса относится по типу защиты от поражения электрическим током к классу I по ГОСТ МЭК 60335-1-2008.

- Во избежание поражения электрическим током все работы по подключению и техническое обслуживание завесы проводить только на обесточенной завесе с выключенным автоматическим выключателем.
- Перед вводом изделия в эксплуатацию настоятельно рекомендуем ознакомиться с настоящим Руководством.

Назначение и применение прибора



ВНИМАНИЕ!

Воздушно-тепловая завеса предназначена для создания направленного воздушного потока препятствующего проникновению внутрь помещения холодного наружного воздуха и снижения тепловых потерь в помещении, а также в качестве дополнительного источника тепла.

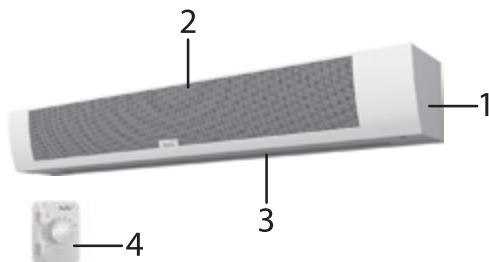
При отключенных электронагревателях завеса может быть использована в летнее время для защиты кондиционируемого помещения от проникновения внутрь теплого наружного воздуха, пыли, дыма, насекомых и т.п.

Завеса предназначена для эксплуатации в районах с умеренным и холодным климатом, в помещениях с температурой окружающего воздуха от -30 °С до +60 °С и относительной влажности воздуха не более 80% (при температуре +25 °С) в условиях, исключающих попадание на нее атмосферных осадков.

4 Устройство и принцип работы прибора

Устройство и принцип работы прибора

Завеса состоит из корпуса* (1), изготовленного из листовой стали, покрытой высококачественным полимерным покрытием. Внутри корпуса расположены оребренные электронагреватели и вентиляторный блок. Вентиляторы забирают воздух через переднюю перфорированную решетку корпуса (2), поток воздуха, проходя через нагревательные элементы, нагревается и выходит через воздуховыпускное сопло (3) в виде направленной струи. Управление завесой осуществляется через пульт 4.



1. Корпус завесы*.
2. Передняя воздухозаборная решетка.
3. Воздуховыпускное сопло.
4. Пульт.

Технические характеристики

Параметр / Модель	ВНС-М10Т06-PS	ВНС-М10Т09-PS	ВНС-М15Т09-PS	ВНС-М15Т12-PS	ВНС-М20Т12-PS	ВНС-М20Т18-PS	ВНС-М20Т24-PS	ВНС-М25Т12-PS
Номинальная потребляемая мощность, кВт	6,0	9,0	9,0	12,0	12,0	18,0	24,0	12,0
Частичная потребляемая мощность, кВт	4,0	6,0	6,0	8,0	8,0	9,0	12,0	6,0
Мощность в режиме максимальной вентиляции, Вт	100	100	150	150	170	170	170	240
Напряжение питания, В-Гц	220/380~50	380~50	380~50	380~50	380~50	380~50	380~50	380 ~ 50
Номинальный ток (максимальный ток), А	28/9,5 (29,5/10)	13,7 (15)	13,7 (15)	18,5 (20)	18,5 (20)	27,5 (29,5)	37 (39,5)	18,5
Производительность по воздуху (1), м³/ч	1200	1200	1800	1800	2500	2500	2500	3000
Производительность по воздуху (2), м³/ч	1500	1500	2300	2300	3000	3000	3000	3750
Средняя скорость струи на выходе из сопла завесы, м/с	7	7	7	7	7	7	7	7
Увеличение температуры воздуха на выходе в максимальном режиме нагрева, °С	12	18	12	16	12	18	24	11
Максимальное количество завес, подключаемых к одному пульту, шт.	10	10	10	10	7	7	7	7
Номинальный уровень шума в режиме максимальной производительности, дБ (А)	53	53	54	54	57	57	57	60
Степень защиты	IP 21	IP 21	IP 21	IP 21	IP 21	IP 21	IP 21	IP 21
Класс электрозащиты	I класс	I класс	I класс	I класс	I класс	I класс	I класс	I класс
Размеры прибора (ШхВхГ), мм	1084x240x220	1084x240x220	1447x240x220	1447x240x220	1897x240x220	1897x240x220	1897x240x220	2350x237x222
Размеры упаковки (ШхВхГ), мм	1160x235x300	1160x235x300	1525x235x300	1525x235x300	1975x235x300	1975x235x300	1975x235x300	2530x395x410
Вес нетто, кг	15,2	15,9	19,6	20,8	24,2	26,3	27,3	31,5
Вес брутто, кг	17,1	17,8	22,1	23	27,4	29,3	30,1	52,5

* Дизайн приобретенного Вами прибора может отличаться от изображенного схематически образца.

Параметр / Модель	ВНС-Н10Т12-PS	ВНС-Н15Т18-PS	ВНС-Н20Т24-PS	ВНС-Н20Т36-PS
Номинальная потребляемая мощность, кВт	12,0	18,0	24,0	36,0
Частичная потребляемая мощность, кВт	6,0	9,0	12,0	18,0
Мощность в режиме максимальной вентиляции, Вт	320	360	650	650
Напряжение питания, В~Гц	380~50	380~50	380~50	380~50
Номинальный ток (максимальный ток), А	18,5 (21)	27,5 (31)	37 (41,5)	55 (61)
Максимальное количество завес, подключаемых к одному пульту, шт.	5	3	2	2
Производительность по воздуху (1), м ³ /ч	1800	2700	3500	3500
Производительность по воздуху, (2) м ³ /ч	2500	3800	5000	5000
Средняя скорость струи на выходе из сопла завесы, м/с	9,2	9,2	9,2	9,2
Увеличение температуры воздуха на выходе в максимальном режиме нагрева, °С	14	14	14	22
Номинальный уровень шума в режиме максимальной производительности, дБ (А)	61	63	64	64
Степень защиты	IP 21	IP 21	IP 21	IP 21
Класс электрозащиты	I класс	I класс	I класс	I класс
Размеры прибора (ШхВхГ), мм	1120x286x294	1527x286x294	2020x286x294	2020x286x294
Размеры упаковки (ШхВхГ), мм	1140x325x385	1540x325x385	2060x325x385	2060x325x385
Вес нетто, кг	22,6	27,9	42,4	43,9
Вес брутто, кг	25,5	31,1	45,7	47,5

Подготовка к работе

Монтаж тепловой завесы



ВНИМАНИЕ!

При установке, монтаже и запуске в эксплуатацию необходимо соблюдать правила технической эксплуатации электроустановок потребителей (ПТЭЭП) и правила по охране труда при эксплуатации электроустановок.

Размещение завесы

Перед отверстием воздухозабора и выхода воздуха не должно быть препятствий.

При монтаже завес должен обеспечиваться свободный доступ к местам их обслуживания. Для перекрытия широкого проема допускается устанавливать несколько завес одного типа и серии вплотную, создавая непрерывную воздушную струю.

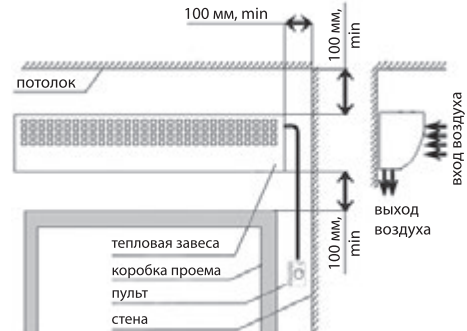
Завеса размещается стационарно, возможен вертикальный и горизонтальный монтаж (слева/справа от проема).

Установка тепловой завесы без кронштейнов

Горизонтальная установка

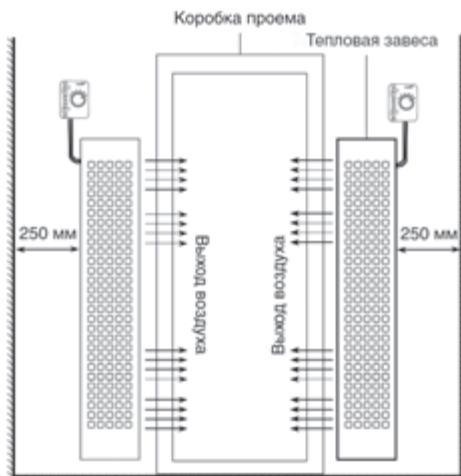
Для установки завесы над проемом в горизонтальном положении, рекомендуется выдерживать расстояния, не менее указанных на рисунке ниже.

Завеса устанавливается как можно ближе к верхней стороне проема, при этом необходимо выдерживать расстояние между верхней стенкой корпуса и потолком не менее 100 мм.



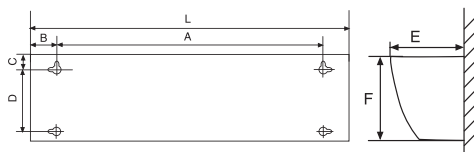
Вертикальная установка

При вертикальном монтаже завесы ее необходимо располагать таким образом, чтобы выпуск воздуха по возможности наиболее близко находился к плоскости проема, а срез выпускающего сопла – на уровне верхней кромки дверной рамы. При монтаже необходимо следить, чтобы смотровые отверстия были доступны и составляли примерно 250 мм.



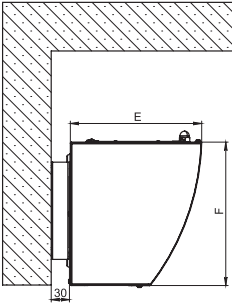
В задней стенке корпуса завесы имеются пазы для установки завесы (см. рисунок ниже). За эти пазы завеса навешивается на предварительно смонтированный в стену крепеж. В качестве крепежа рекомендуются шурупы или болты с диаметром шляпки от 9 до 11 мм. Установочные размеры завес приведены в таблице ниже.

Схема задней пластины завес для горизонтальной или вертикальной установки

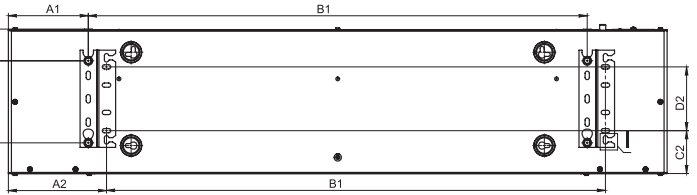


Модель	Размеры, мм						
	L	A	B	C	D	E	F
ВНС-М10Т06-PS	1074	672	196	40	154	220	240
ВНС-М10Т09-PS	1074	672	196	40	154	220	240
ВНС-М15Т09-PS	1437	1045	196	40	154	220	240
ВНС-М15Т12-PS	1437	1045	196	40	154	220	240
ВНС-М20Т12-PS	1887	1495	196	40	154	220	240
ВНС-М20Т18-PS	1887	1495	196	40	154	220	240
ВНС-М20Т24-PS	1887	1495	196	40	154	220	240
ВНС-М25Т12-PS	2340	1940	200	40	154	220	240
ВНС-Н10Т12-PS	1120	650	235	40	200	295	285
ВНС-Н15Т18-PS	1530	1060	235	40	200	295	285
ВНС-Н20Т24-PS	2020	1450	285	40	200	295	285
ВНС-Н20Т36-PS	2020	1450	285	40	200	295	285

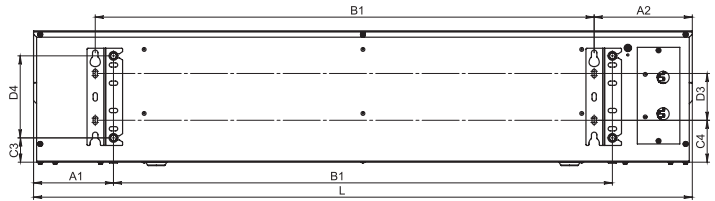
Крепежные элементы для кронштейна



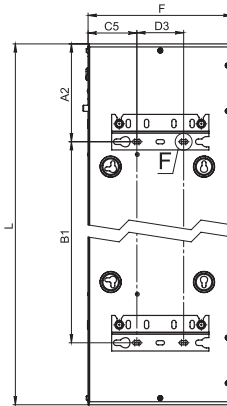
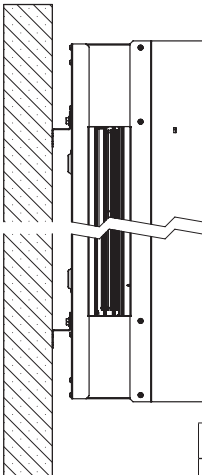
Расположение кронштейнов для горизонтальной установки



Расположение кронштейнов для установки завесы на шпильки



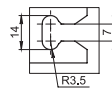
Расположение кронштейнов для вертикальной установки



F (1 : 1)



I (1 : 1)



Изделие	A1, мм	A2, мм	B1, мм	C1, мм	D1, мм	C2, мм	D2, мм	C3, мм	D3, мм	C4, мм	D4, мм	C5, мм
ВНС-M10T06-PS	132	162	821	50	135	77	135	50	77	70	135	80
ВНС-M10T09-PS	132	162	821	50	135	77	135	50	77	70	135	80
ВНС-M15T09-PS	132	162	1184	50	135	77	135	50	77	70	135	80
ВНС-M15T12-PS	132	162	1184	50	135	77	135	50	77	70	135	80
ВНС-M20T12-PS	132	162	1634	50	135	77	135	50	77	70	135	80
ВНС-M20T18-PS	132	162	1634	50	135	77	135	50	77	70	135	80
ВНС-M20T24-PS	132	162	1634	50	135	77	135	50	77	70	135	80
ВНС-M25T12-PS	170	200	2010	50	135	77	105	50	77	70	135	80
ВНС-H10T12-PS	190	220	809	46	180	79	150	60	122	40	150	75
ВНС-H15T18-PS	185	215	1216	46	180	79	150	60	122	40	150	75
ВНС-H20T24-PS	194	224	1668	46	180	79	150	60	122	40	150	75
ВНС-H20T36-PS	194	224	1668	46	180	79	150	60	122	40	150	75

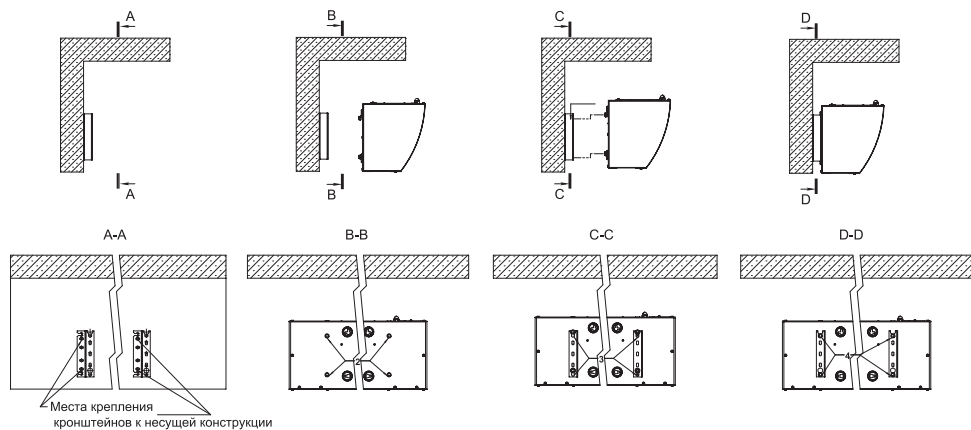
Схема крепления завесы горизонтально над проемом к стене с помощью кронштейнов

1. Закрепить кронштейны на несущей конструкции

2. Вкрутить наполовину 4 болта в резьбовые отверстия завесы

3. Навесить завесу на кронштейны

4. Затянуть накидным ключом с трещёткой все болты



Инструкция по установке завес:

1. закрепить кронштейны на несущей конструкции, согласно размерам;
2. вкрутить наполовину болты в отверстия завесы;
3. навесить изделие на кронштейны;
4. затянуть болты крепления накидным или рожковым ключом.

Схема крепления завесы горизонтально над проемом к потолку (вкручивание шпилек в потолок)

Последовательность:

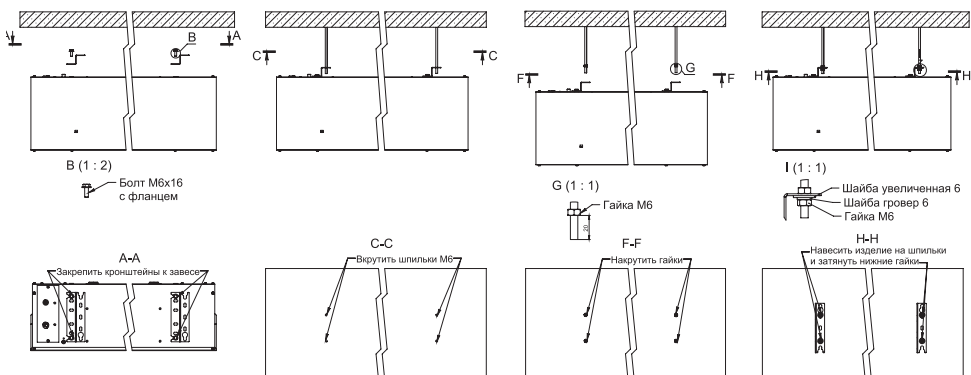
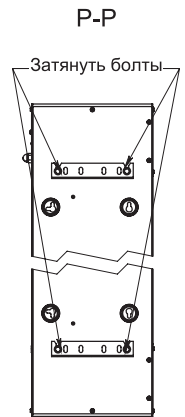
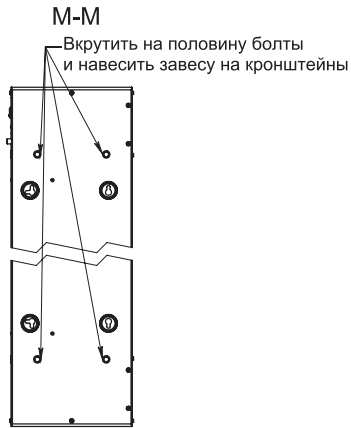
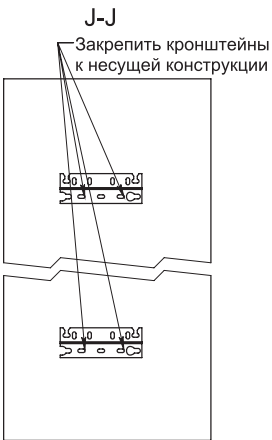
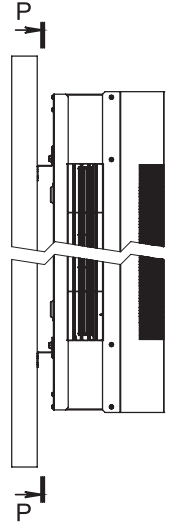
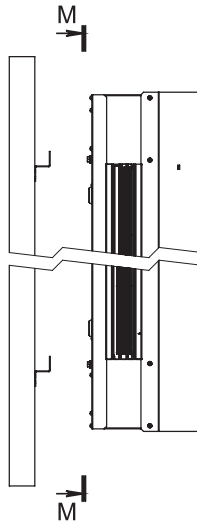
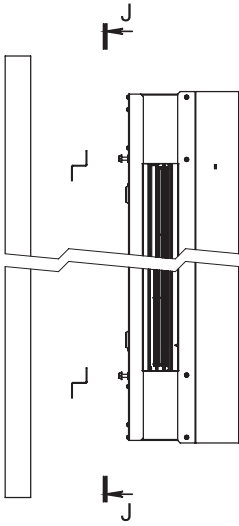


Схема крепления занавески вертикально к стене с помощью кронштейнов

Последовательность:



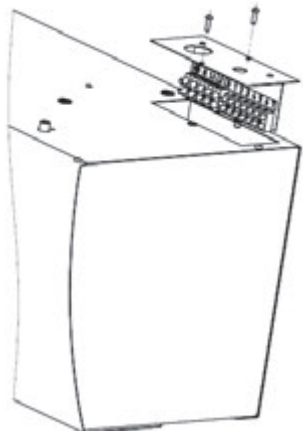
Подключение к электрической сети



ВНИМАНИЕ!

Тепловая завеса должна подключаться специалистами, имеющими соответствующую группу допуска по электробезопасности.

Подключение к электросети осуществляется через автоматический выключатель в соответствии с «Правилами эксплуатации электроустановок». Необходимо снять крышку на верхней стенке корпуса, завести шнур питания и подключить его к клеммной колодке. Расположение клеммной колодки приведено на рисунке:



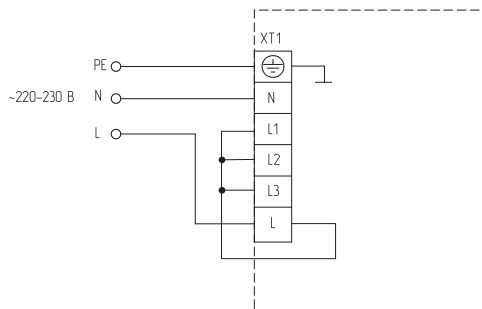
Далее приведены электрические схемы завес:



ВНИМАНИЕ!

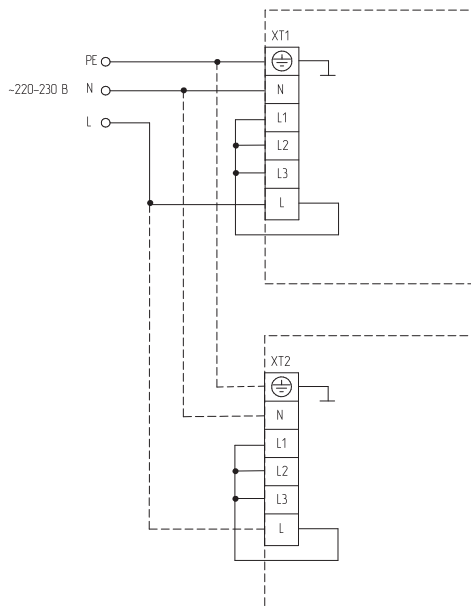
Завеса VHC-M10T06-PS изначально предназначена для подключения к однофазной сети 220 В. Также завесу VHC-M10T06-PS можно подключить и к трехфазной сети 380 В. Для этого необходимо удалить перемычку между клеммами L, L1, L2 и L3. Ниже указаны схемы электрические принципиальные силовой части завесы VHC-M10T06-PS для подключения к однофазной сети 220 В, в соответствии со схемами для завес, соединенные для трехфазной сети.

Схема электрическая принципиальная VHC-M10T06-PS при подключении на 230 В.



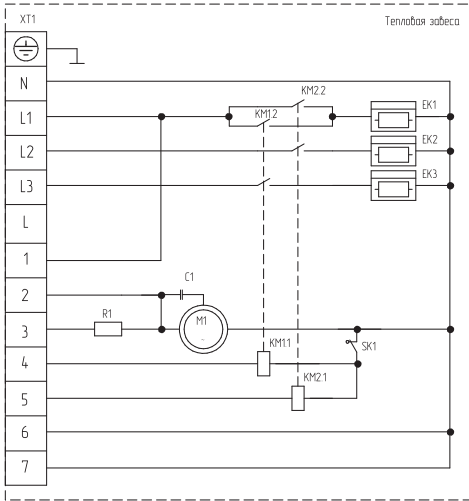
XT1 - колодка клеммная.

Схема электрическая принципиальная при групповом соединении VHC-M10T06-PS при подключении на 230 В.

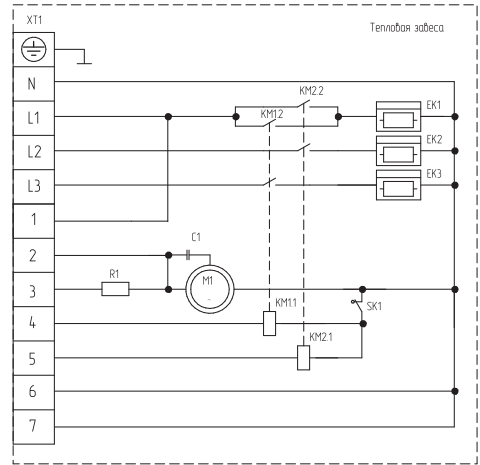


XT1, XT2 - колодка клеммная.

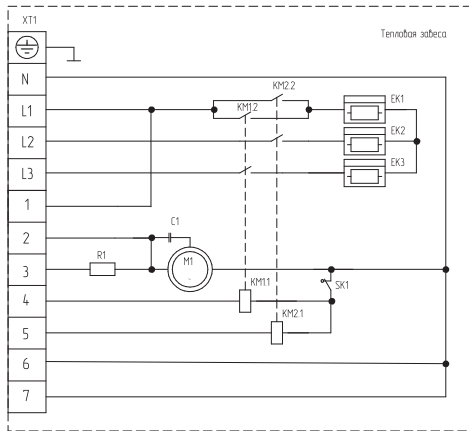
**Принципиальная схема тепловой завесы
ВНС-М10Т06-PS.**



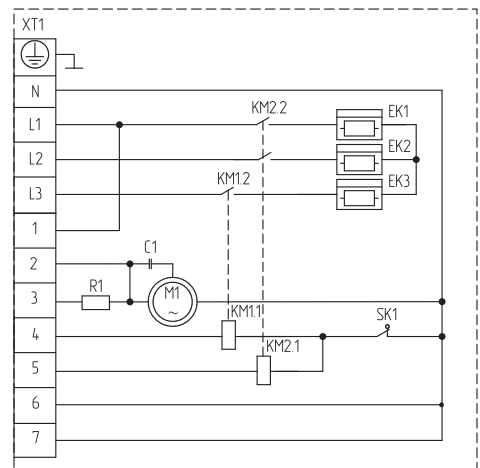
**Принципиальная схема тепловых завес
ВНС-М10Т09-PS, ВНС-М15Т09-PS,
ВНС-М15Т12-PS, ВНС-М20Т12-PS.**



**Принципиальная схема тепловых завес
ВНС-М20Т18-PS, ВНС-М20Т24-PS.**



**Принципиальная схема тепловой завесы
ВНС-М25Т12-PS.**

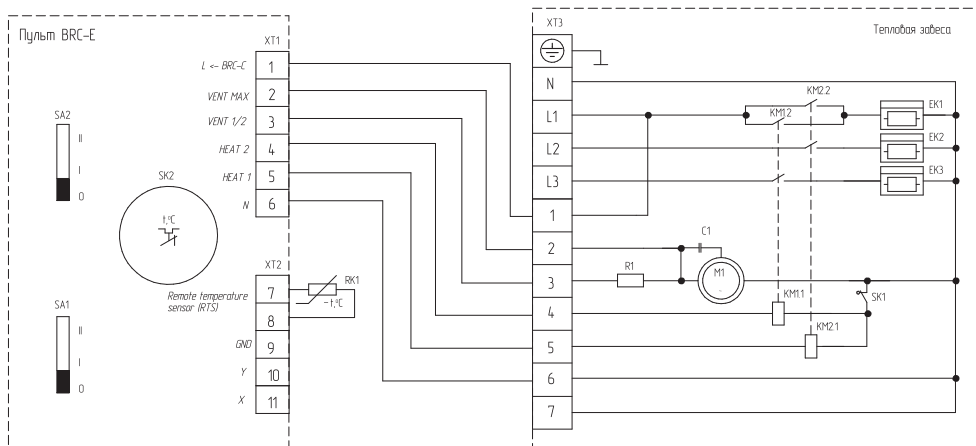


EK1, EK2, EK3 - нагревательный элемент;
KM1, KM2 - электромагнитное реле*;
M1 - электродвигатель;
C1 - конденсатор;

R1 - резистор;
SK1 - защитный термостат без автовозврата;
X1 - колодка клеммная.

* На тепловых завесах ВНС-М20Т18-PS, ВНС-М20Т24-PS, ВНС-М25Т12-PS используются электромагнитные пускатели.

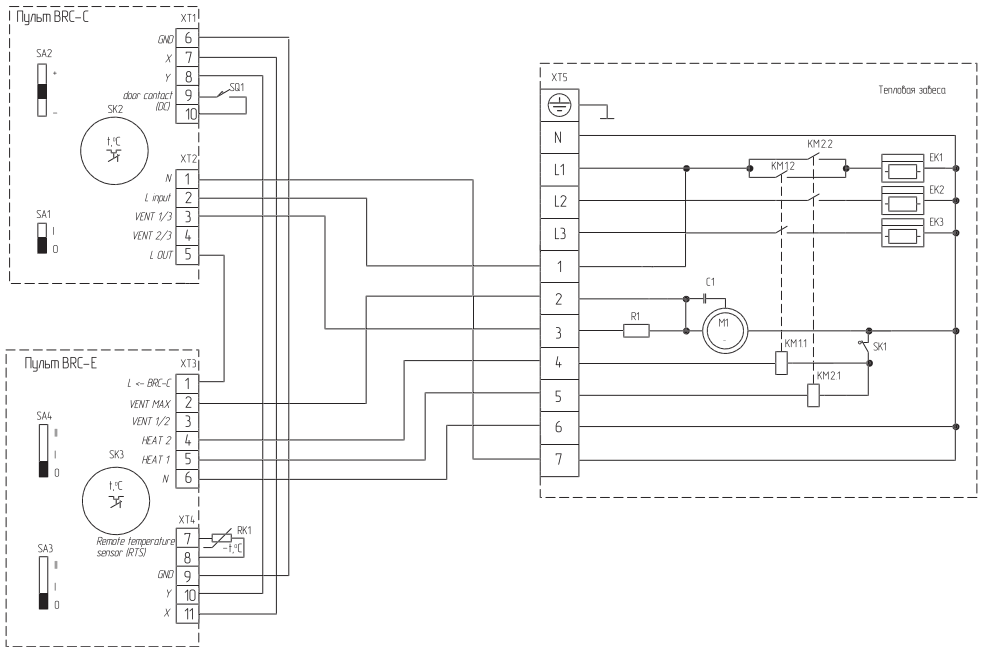
Подключение тепловых завес ВНС-М10Т09-PS, ВНС-М15Т09-PS, ВНС-М15Т12-PS, ВНС-М20Т12-PS к пульту ВРС-Е.



- ЕК1, ЕК2, ЕК3 - нагревательный элемент;
- КМ1, КМ2 - электромагнитное реле;
- М1 - электродвигатель;
- С1 - конденсатор;
- R1 - резистор;
- SK1 - защитный термостат без автовозврата;
- SK2 - терморегулятор;
- ХТ1-ХТ3 - колодка клеммная;
- SA1 - переключатель режимов вентиляции;
- SA2 - переключатель режимов нагрева;
- RK1 - термодатчик.

Тепловые завесы ВНС-М10Т06-PS, ВНС-М20Т18-PS, ВНС-М20Т24-PS, ВНС-М25Т12-PS подключаются аналогично.

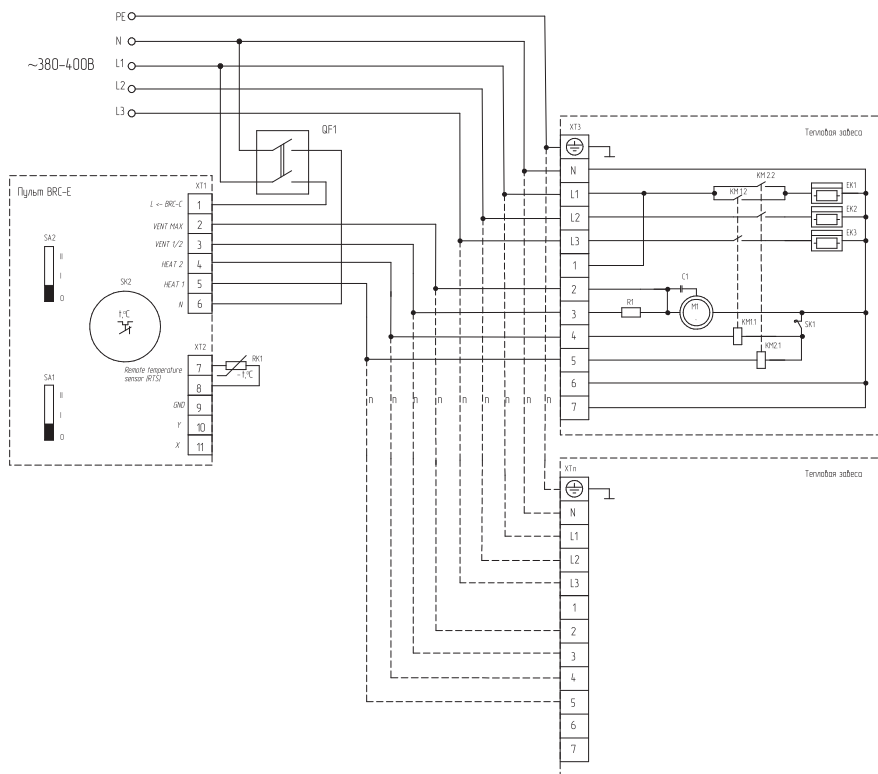
Подключение тепловых завес ВНС-M10T09-PS, ВНС-M15T09-PS, ВНС-M15T12-PS, ВНС-M20T12-PS к пультам ВРС-Е и ВРС-С.



- ЕК1, ЕК2, ЕК3 - нагревательный элемент;
- КМ1, КМ2 - электромагнитное реле;
- М1 - электродвигатель;
- С1 - конденсатор;
- R1 - резистор;
- SK1 - защитный термостат без автовозврата;
- SK2, SK3 - терморегулятор;
- XT1-XT5 - колодка клеммная;
- SA1 - переключатель включения режима защиты от проникновения уличного воздуха;
- SA2 - регулятор задержки выключения вентиляции;
- SA3 - переключатель режимов вентиляции;
- SA4 - переключатель режимов нагрева;
- RK1 - термодатчик;
- SQ1 - дверной контакт.

Тепловые завесы ВНС-M10T06-PS, ВНС-M20T18-PS, ВНС-M20T24-PS, ВНС-M25T12-PS подключаются аналогично.

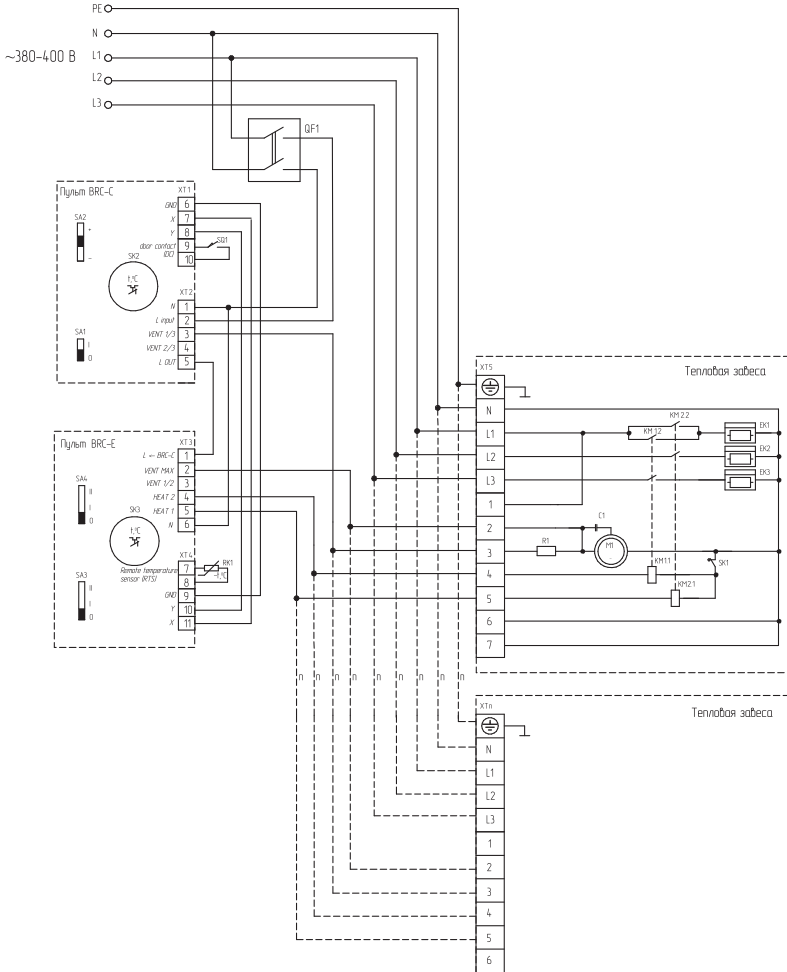
Групповое подключение тепловых завес ВНС-М10Т09-PS, ВНС-М15Т09-PS, ВНС-М15Т12-PS, ВНС-М20Т12-PS к пульту ВРС-Е.



- ЕК1, ЕК2, ЕК3 - нагревательный элемент;
- КМ1, КМ2 - электромагнитное реле;
- М1 - электродвигатель;
- С1 - конденсатор;
- R1 - резистор;
- SK1 - защитный термостат без автовозврата;
- SK2 - терморегулятор;
- XT1-XTn - колодка клеммная;
- SA1 - переключатель режимов вентиляции;
- SA2 - переключатель режимов нагрева;
- RK1 - термодатчик;
- QF1 - автоматический выключатель.

Тепловые завесы ВНС-М10Т06-PS, ВНС-М20Т18-PS, ВНС-М20Т24-PS , ВНС-М25Т12-PS подключаются аналогично.

Групповое подключение тепловых завес ВНС-М10Т09-PS, ВНС-М15Т09-PS, ВНС-М15Т12-PS, ВНС-М20Т12-PS к пультам ВРС-Е и ВРС-С.



- EK1, EK2, EK3 - нагревательный элемент;
- KM1, KM2 - электромагнитное реле;
- M1 - электродвигатель;
- C1 - конденсатор;
- R1 - резистор;
- SK1 - защитный термостат без автовозврата;
- SK2, SK3 - терморегулятор;
- XT1-XTn - колодка клеммная;

- SA1 - переключатель включения режима защиты от проникновения уличного воздуха;
- SA2 - регулятор задержки выключения вентиляции;
- SA3 - переключатель режимов вентиляции;
- SA4 - переключатель режимов нагрева;
- RK1 - термодатчик;
- SQ1 - дверной контакт;
- QF1 - автоматический выключатель.

Тепловые завесы ВНС-М10Т06-PS, ВНС-М20Т18-PS, ВНС-М20Т24-PS, ВНС-М25Т12-PS подключаются аналогично.

Схема электрическая принципиальная завесы ВНС-Н10Т12-PS.

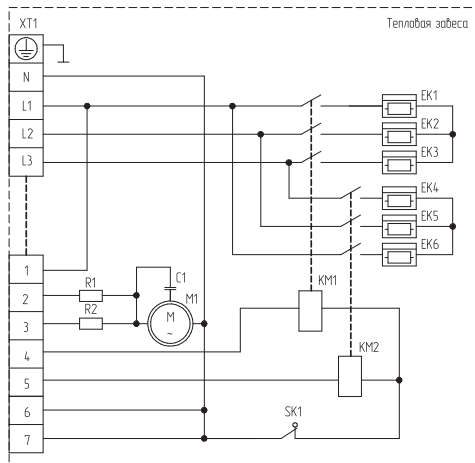


Схема электрическая принципиальная завесы ВНС-Н15Т18-PS.

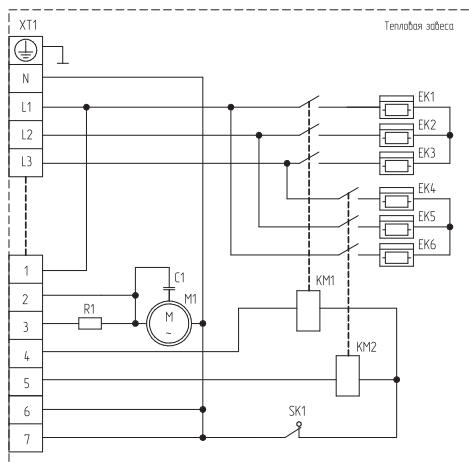
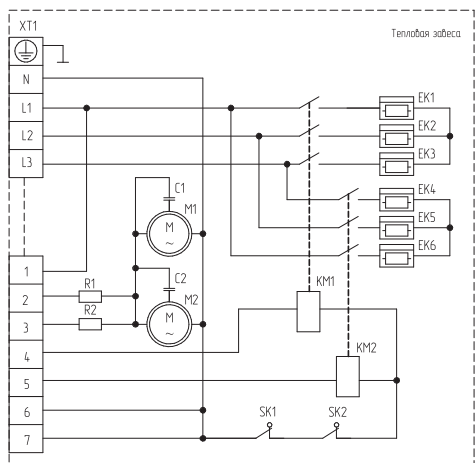
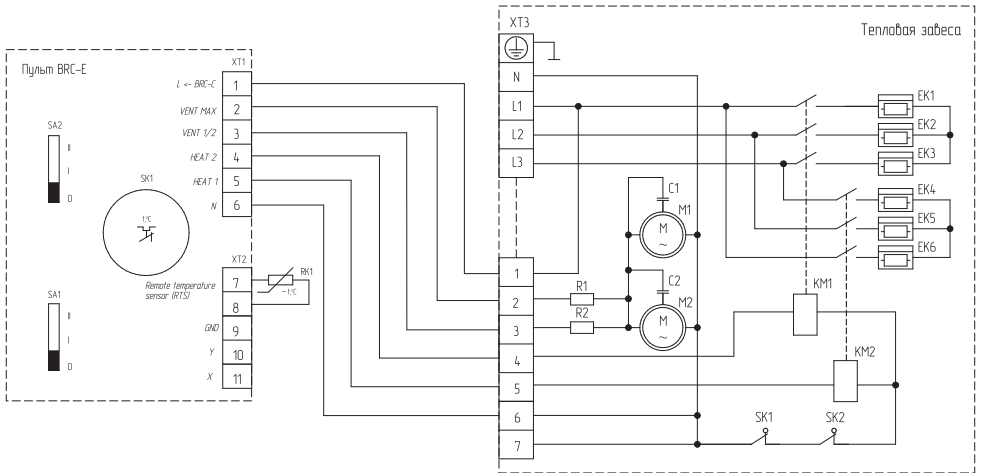


Схема электрическая принципиальная завес ВНС-Н20Т24-PS, ВНС-Н20Т36-PS.



ЕК1-ЕК6 - нагревательный элемент;
 КМ1, КМ2 - электромагнитный пускатель;
 М1, М2 - электродвигатель;
 С1, С2 - конденсатор;
 R1, R2 - нагрузка;
 SK1 - защитный термостат без автовозврата;
 XT1 - клеммная колодка.

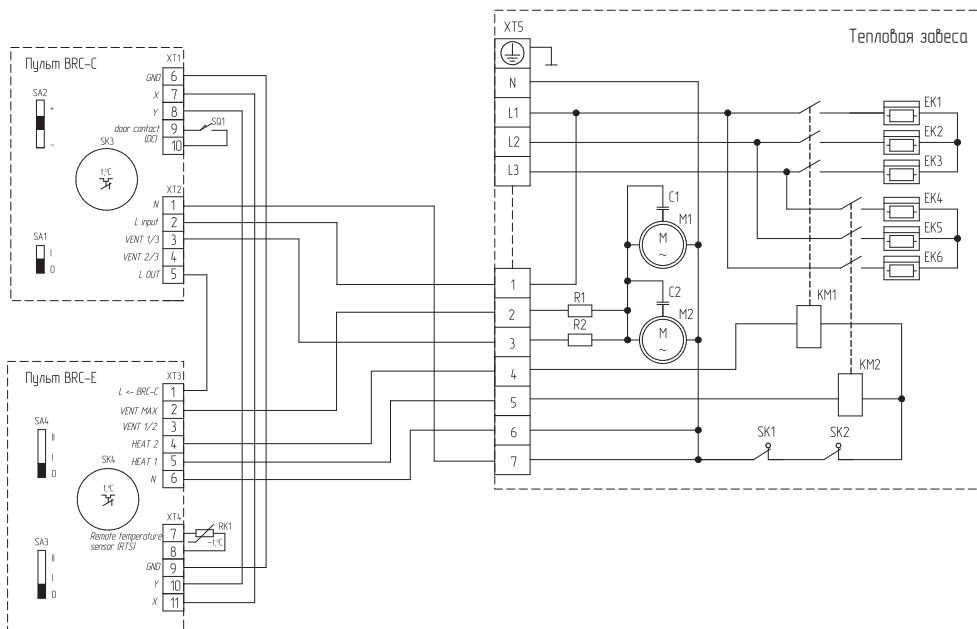
Схема электрическая принципиальная завес ВНС-Н20Т24-PS, ВНС-Н20Т36-PS с подключением пульта ВРС-Е.



- EK1-EK6 - нагревательный элемент;
- KM1, KM2 - электромагнитный пускатель;
- M1, M2 - электродвигатель;
- C1, C2 - конденсатор;
- R1, R2 - нагрузка;
- SK1, SK2 - защитный термостат без автовозврата,
- SK1 - терморегулятор;
- XT1-XT3 - колодка клеммная;
- SA1 - переключатель режимов вентиляции;
- SA2 - переключатель режимов нагрева;
- RK1 - термодатчик.

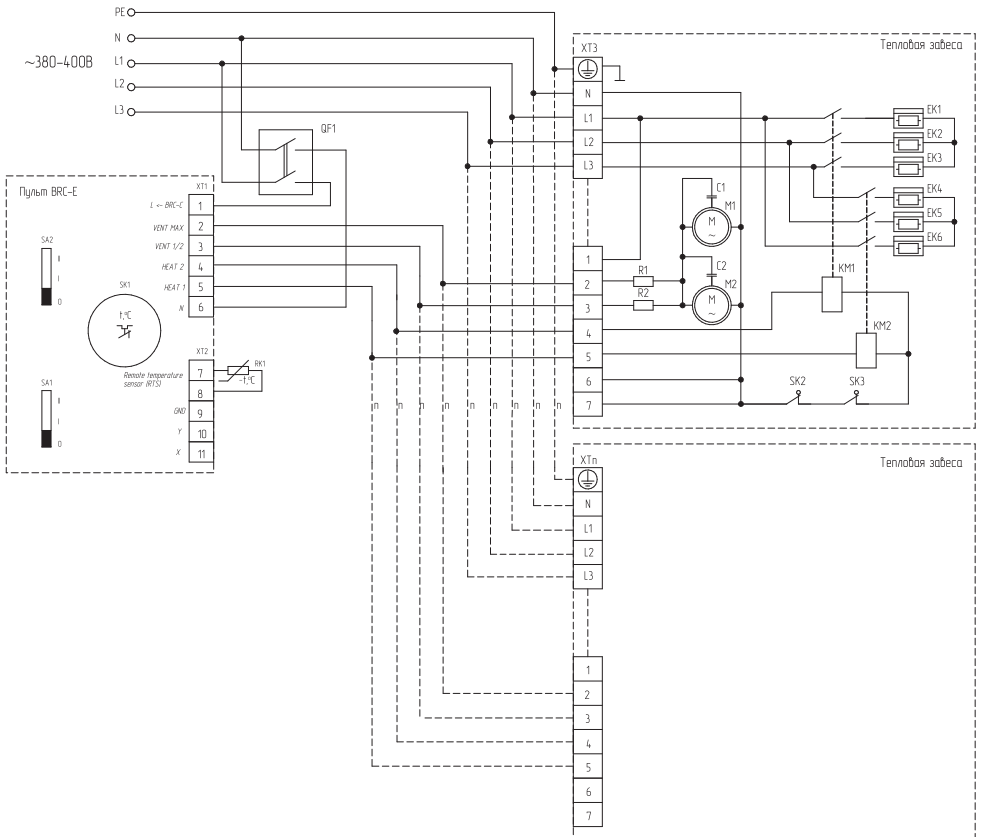
Тепловые завесы ВНС-Н10Т12-PS, ВНС-Н15Т18-PS подключаются аналогично.

Схема электрическая принципиальная завес ВНС-Н20Т24-PS, ВНС-Н20Т36-PS с подключением пультов BRC-E и BRC-C.



- EK1-EK6 - нагревательный элемент;
- KM1, KM2 - электромагнитный пускатель;
- M1, M2 - электродвигатель;
- C1, C2 - конденсатор;
- R1, R2 - нагрузка;
- SK1, SK2 - защитный термостат без автовозврата;
- SK3, SK4 - терморегулятор;
- XT1-XT5 - колодка клеммная;
- SA1 - переключатель включения режима защиты от проникновения уличного воздуха;
- SA2 - регулятор задержки выключения вентиляции;
- RK1 - термодатчик;
- SQ1 - дверной контакт;
- SA3 - переключение режимов вентиляции;
- SA4 - переключение режимов нагрева.

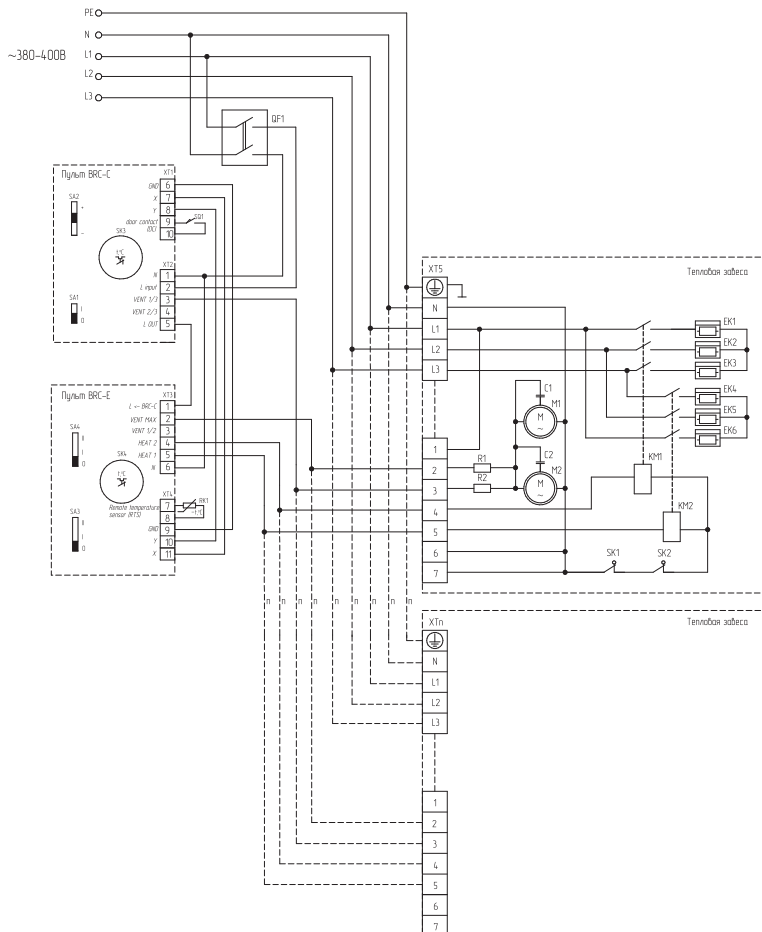
Схема электрическая принципиальная при групповом соединении завес ВНС-Н20Т24-PS, ВНС-Н20-Т36 с подключением пульта BRC-E.



- EK1-EK6 - нагревательный элемент;
- KM1, KM2 - электромагнитный пускатель;
- M1, M2 - электродвигатель;
- C1, C2 - конденсатор;
- R1, R2 - нагрузка;
- SK1 - терморегулятор;
- SK2, SK3 - защитный термостат без автовозврата;
- XT1-XTn - колодка клемная;
- SA1 - переключатель режимов вентиляции;
- SA2 - переключатель режимов нагрева;
- RK1 - термодатчик;
- QF1 - автоматический выключатель.

Тепловые завесы ВНС-Н10Т12-PS, ВНС-Н15Т18-PS подключаются аналогично.

Схема электрическая принципиальная при групповом соединении завес ВНС-Н20Т24-PS, ВНС-Н20Т36-PS с подключением пультов ВРС-Е и ВРС-С.



EK1-EK6 - нагревательный элемент;
 KM1, KM2 - электромагнитный пускатель;
 M1, M2 - электродвигатель;
 C1, C2 - конденсатор;
 R1, R2 - нагрузка;
 SK1, SK2 - защитный термостат без автовозврата;
 SK3, SK4 - терморегулятор;
 XT1-XTn - колодка клеммная;
 SA1 - переключатель включения режима защиты от проникновения уличного воздуха;

SA2 - регулятор задержки выключения вентиляции;
 SA3 - переключатель режимов вентиляции;
 SA4 - переключатель режимов нагрева;
 RK1 - термодатчик;
 F1 - автоматический выключатель;
 SQ1 - дверной контакт.

Номинал автоматического выключателя, минимальное сечение и внешний диаметр подводимого кабеля указаны в таблице. При монтаже завесы производить полную фиксацию кабеля кабельным вводом. При монтаже и подключении завесы руководствоваться "Правилами эксплуатации электроустановок". Автоматический выключатель и сечение подводимого кабеля должны соответствовать таблице ниже.

Тепловая завеса	Автоматический выключатель	Сечение медного кабеля, мм ²	Рекомендуемый диаметр подводимого кабеля, мм.
ВНС-М10Т06-PS для однофазной сети	32 А	3x4,0	8-12
ВНС-М10Т06-PS для трехфазной сети	16 А	5x1,5	8-12
ВНС-М10Т09-PS	16 А	5x1,5	8-12
ВНС-М15Т09-PS	16 А	5x1,5	8-12
ВНС-М15Т12-PS	25 А	5x2,5	11-13,5
ВНС-М20Т12-PS	25 А	5x2,5	11-13,5
ВНС-М20Т18-PS	32 А	5x4,0	11-13,5
ВНС-М20Т24-PS	45 А	5x6,0	15-18
ВНС-М25Т12-PS	25 А	5x2,5	11-13,5
ВНС-Н10Т12-PS	25 А	5x2,5	11-13,5
ВНС-Н15Т18-PS	32 А	5x4,0	11-13,5
ВНС-Н20Т24-PS	45 А	5x6,0	15-18
ВНС-Н20Т36-PS	63 А	5x10,0	18-21

Подключение пультов ВРС-Е и ВРС-С.

Монтаж производится при отключенном напряжении питания. Отсоедините крышку, освободив фиксаторы, путем нажатия на них через вентиляционные отверстия. При нажатии фиксатор отгибается на 1 мм. Закрепите устройство на стене при помощи крепежных элементов (максимальный диаметр 3,5 мм), используя отверстия в основании. Проведите провода в специальные отверстия в задней стенке корпуса и присоедините их к клеммам. В случае подвода проводов сбоку необходимо удалить сегменты в съемной боковой стенке корпуса.

Пульты подключать посредством медного кабеля с сечением жил не менее 0,75 мм² в соответствии со схемами электрическими принципиальными, приведенными выше.



ВНИМАНИЕ!

Для завес ВНС-М10Т06-PS, ВНС-М10Т09-PS, ВНС-М15Т09-PS, ВНС-М15Т12-PS, ВНС-М20Т12-PS, ВНС-М20Т18-PS, ВНС-М20Т24-PS, ВНС-М25Т12-PS ВНС-

Н10Т12-PS, ВНС-Н15Т18-PS, ВНС-Н20Т24-PS, ВНС-Н20Т36-PS есть возможность группового соединения с одним пультом (можно подключать разные модели завес). Подключение должно осуществляться строго в соответствии с принципиальными схемами, приведенными выше. Количество завес «n», подключаемых к одному пульту, должно быть рассчитано исходя из тока управления, указанного в таблице «Технические характеристики».

Сумма управляющих токов всех завес, подключаемых к одному пульту, не должна превышать 8 А. Завесы ВНС-М10Т06-PS, соединенные по схеме для однофазной сети, также можно подключать к одному пульту, но не допускается подключать их с другими моделями завес, а также с завесами ВНС-Н10Т06-PS, соединенные по схеме для трехфазной сети.

Завесы ВНС-Н20Т24-PS и ВНС-Н20Т36-PS можно подключать к одному пульту, но их общее количество не должно превышать 3 (трех) штук. Не допускается подключать завесу ВНС-Н10Т12-PS к одному пульту с другими моделями завес. Такое же требование распространяется и на завесу ВНС-Н15Т18-PS.

Автоматический выключатель цепи управления пульты должен быть рассчитан на номинальный ток 10 А. Сечение медного кабеля, подводимого от автоматического выключателя к пульту, должно быть не менее 1 мм².

К пульту ВРС-Е при необходимости может быть подключен внешний датчик температуры (опция, предоставляется отдельно). Характеристики: датчик температуры с измерительным элементом типа NTC10 с отрицательным температурным коэффициентом; сопротивление при 25 °С R = 10 кОм; максимальный ток не ниже 0,1 А.

К пульту ВРС-С при необходимости может быть подключен магнитный дверной контакт (концевой выключатель). Подключение его к пульту должно быть осуществлено медным кабелем с сечением жил не менее 0,5 мм². Характеристики концевого выключателя: номинальное напряжение не ниже 12 В; номинальный ток не ниже 0,1 А.



ВНИМАНИЕ!

Пульты должны располагаться вне зоны воздушного потока завесы, иначе работа терморегулятора будет зависеть от температуры воздушного потока.



ВНИМАНИЕ!

При первом включении завесы возможно появление

ние характерного запаха и дыма (происходит сгорание масла с поверхности электронагревателей). Поэтому рекомендуется перед установкой включить завесу в режиме подогрева на 10-20 минут в хорошо проветриваемом помещении.

Управление прибором

Управление завесами осуществляется с помощью выносного проводного пульта BRC-E и BRC-C (опция, продается отдельно). Пульт BRC-E, при помощи встроенного датчика температуры, позволяет поддерживать необходимую температуру воздуха вблизи проема и регулировать тепловую мощность завесы. При подключении выносного датчика к пультам BRC-E считывание температуры с встроенного датчика прекращается. При подключенном магнитном дверном контакте (концевом выключателе) к пультам BRC-C в момент открытия защищаемого проема обеспечивается автоматический переход завесы в максимальный режим вентиляции.

Управление завесами пультом BRC-E.

Перед включением завесы переключатели пульта должны находиться в положении 0.



- 1 - трехпозиционный переключатель управления вентиляторами;
- 2 - светодиодный индикатор работы вентиляторов (зеленого цвета);
- 3 - трехпозиционный переключатель режимов нагрева;
- 4 - светодиодный индикатор работы нагрева (красного цвета);
- 5 - поворотный потенциометр (термостат) для задания необходимой температуры воздуха в помещении.

Вентиляция (режим «0»).

Включение. Для включения завесы в режим вентиляции (без нагрева) необходимо перевести пере-

ключатель «3» в положение 0 и переключатель «1» в положение 1 или 2.

Выключение. Для отключения перевести переключатель «1» в положение 0 и отключить завесу от электросети.

Вентиляция с подогревом потока воздуха.

Включение. Для работы в режиме частичной тепловой мощности необходимо включить завесу в режиме вентиляции и перевести переключатель «3» в положение 1. Вращающимся диском потенциометра «5» устанавливается требуемая температура в помещении. Пульт поддерживает заданную температуру путем автоматического отключения и включения электронагревателей.

Для работы в режиме полной тепловой мощности завесы необходимо включить завесу в режиме вентиляции и перевести переключатель «3» в положение 2.

Выключение. Для отключения завесы необходимо перевести переключатель «3» в положение 0. После этого перевести переключатель «1» в положение 0 и отключить завесу от электросети.

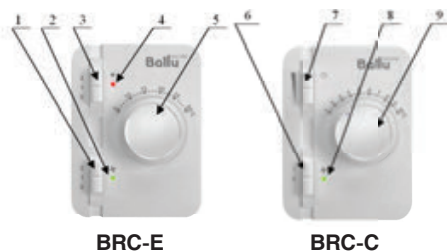


ВНИМАНИЕ!

Для защиты от перегрева завес остаточным теплом предусмотрена автоматическая задержка выключения вентиляторов, при которой после выключения завеса в течение 3 минут будет работать в режиме вентиляции.

Управление завесами пультами BRC-E и BRC-C.

Перед включением завесы переключатели контроллеров должны находиться в положении 0.



- 1 - трехпозиционный переключатель управления вентиляторами;
- 2 - светодиодный индикатор работы вентиляторов (зеленого цвета);
- 3 - трехпозиционный переключатель режимов нагрева;
- 4 - светодиодный индикатор работы нагрева (крас-

ного цвета);

5 - поворотный потенциометр (термостат) для задания необходимой температуры воздуха в помещении.

6 – переключатель включения режима защиты от проникновения уличного воздуха;

7 – переключатель выбора времени работы в режиме защиты от проникновения уличного воздуха после закрытия дверного проема;

8 – индикатор включения режима защиты от проникновения уличного воздуха;

9 – поворотный потенциометр задания разницы температуры для включения функции «энергосбережения» (не применяется в данных завесах).

Защита от проникновения уличного воздуха (при условии подключенного датчика на открытие дверного проема).

Включение. Для включения завесы в режим защиты от проникновения наружного воздуха необходимо перевести переключатель «б» в положение 1, переключатель «3» в положение 0 и переключатель «1» в положение 0. При открытии дверного проема включается режим максимальной вентиляции и работает определенное время после закрытия дверей.

ПРИМЕЧАНИЕ

Время работы после закрытия дверей регулируется с помощью переключателя «7» от 20 секунд до 10 минут.

Выключение. Для отключения перевести переключатель «б» в положение 0 и отключить завесу от электросети.

Вентиляция (без нагрева).

Включение. Для включения завесы в режим вентиляции (без нагрева) необходимо перевести переключатель «б» в положение 1, переключатель «3» в положение 0 и переключатель «1» в положение 1 или 2.

Выключение. Для отключения перевести переключатель «1» в положение 0, переключатель «б» в положение 0 и отключить завесу от электросети.

Вентиляция с подогревом потока воздуха.

Включение. Для работы в режиме частичной тепловой мощности необходимо включить завесу в режиме вентиляции и перевести переключатель «3» в положение 1. Вращающимся диском потенциометра «5» устанавливается требуемая температура в помещении. Пульт поддерживает заданную температуру в помещении путем автоматического

отключения и включения электронагревателей. Для работы в режиме полной тепловой мощности завесы, необходимо включить завесу в режиме вентиляции и перевести переключатель «3» в положение 2.

Выключение. Для отключения завесы необходимо перевести переключатель «3» в положение 0, переключатель «1» в положении 0, переключатель «б» в положение 0 и отключить завесу от электросети.



ВНИМАНИЕ!

Для защиты от перегрева завес остаточным теплом предусмотрена автоматическая задержка выключения вентиляторов, при которой после выключения завеса в течение 3 минут будет работать в режиме максимальной вентиляции.

Поиск и устранение неисправностей

При устранении неисправностей соблюдайте меры безопасности, изложенные в настоящем руководстве.

Если завеса не включается

Возможные причины:

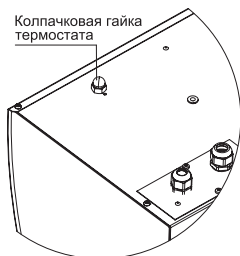
- отсутствует напряжение в сети. Проверить наличие напряжение в электросети.
- обрыв кабеля питания. Проверить целостность кабеля питания, при необходимости заменить неисправный кабель.
- неисправен или неправильно подключен пульт управления завесой. Проверить правильность подключения пульта. При необходимости заменить неисправный пульт.

Если воздушный поток не нагревается

Возможные причины:

- обрыв цепи питания электронагревателей. Устранить обрыв;
- неисправны электронагреватели. Заменить электронагреватели;
- сработал датчик защиты от перегрева, который отключил нагревательные элементы. Необходимо выяснить причины, вызвавшие перегрев завесы и устранить их;
- Гарантированный срок срабатывания защитного термостата не более 5 минут.
- для повторного включения завесы необходимо выключить ее, дождаться остывания ТЭНов, устранить причины, вызвавшие пере-

грев, открутить колпачковую гайку, нажать на кнопку защитного термостата на верхней плоскости завесы и повторно включить завесу. Расположение аварийного термостата с колпачковой гайкой на картинке ниже:



ВНИМАНИЕ!

При срабатывании устройства аварийного отключения, пульт продолжает подавать сигнал на включение нагрева, о чем свидетельствует световая индикация пульта. Поэтому перед выяснением причин вызвавшими перегрев и включением кнопки защитного термостата, требуется отключить режим нагрева на пульте.

Частое срабатывание устройства аварийного отключения не является нормальным режимом работы завесы.

В случае повторного срабатывания устройства аварийного отключения необходимо отключить и обесточить завесу, выяснить и устранить причины, вызвавшие срабатывание устройства аварийного отключения.

Если снизилась скорость воздушного потока, наружный воздух легко проникает в помещение.

Возможная причина

- Произошло сильное загрязнение передней перфорированной стенки корпуса или нагревательного элемента. Прочистить стенку корпуса или нагревательный элемент.

ПРИМЕЧАНИЕ

Для устранения неисправностей, связанных с заменой комплектующих изделий и обрывом цепи, обращайтесь в специализированные ремонтные мастерские или на предприятие-изготовитель.

Уход и обслуживание



ВНИМАНИЕ!

Во избежание поражения электрическим током перед началом чистки или технического обслуживания отключите прибор от электросети.

При правильной эксплуатации завеса почти не требует специального технического обслуживания.

Для надежной работы завесы необходимо:

- периодически (не реже одного раза в месяц) производить чистку от пыли и загрязнений передней перфорированной стенки корпуса и при необходимости других наружных поверхностей завесы;
- после окончания эксплуатации завесы в холодное время года и перед началом эксплуатации после длительного перерыва необходимо также очищать (пылесосить или продувать) нагревательный элемент.

ПРИМЕЧАНИЕ

Для чистки нагревательного элемента необходимо воспользоваться услугами квалифицированного специалиста или сервис-центра.

Транспортировка и хранение

- Завесы в упаковке изготовителя могут транспортироваться всеми видами крытого транспорта при температуре от $-50\text{ }^{\circ}\text{C}$ до $+50\text{ }^{\circ}\text{C}$ и среднемесячной относительной влажности 80% (при $+25\text{ }^{\circ}\text{C}$) с исключением ударов и перемещений внутри транспортного средства.
- Завесы должны храниться в упаковке изготовителя в помещении при температуре от $-30\text{ }^{\circ}\text{C}$ до $+60\text{ }^{\circ}\text{C}$ и среднемесячной относительной влажности 80% (при $+25\text{ }^{\circ}\text{C}$) в условиях, исключающих попадание атмосферных осадков.
- Гарантийный срок хранения – 3 года.

ПРИМЕЧАНИЕ

После транспортирования при отрицательных температурах выдержать завесу в помещении, где предполагается ее эксплуатация, без включения в сеть не менее 2-х часов.

Комплектация

Завеса – 1 шт.
 Пульт BRC-E – 1 шт.
 Кронштейны для подвеса- 2 шт.
 Кабельный ввод - 2 шт.
 Руководство по эксплуатации с гарантийным талоном – 1 шт.
 Упаковка – 1 шт.

Срок службы прибора

Срок службы тепловой завесы 7 лет.

Гарантия

Гарантийное обслуживание прибора производится в соответствии с гарантийными обязательствами, перечисленными в гарантийном талоне.

Утилизация

По истечении срока службы прибор должен подвергаться утилизации в соответствии с нормами, правилами и способами, действующими в месте утилизации.

Не выбрасывайте прибор вместе с бытовыми отходами.

По истечении срока службы прибора, сдавайте его в пункт сбора для утилизации, если это предусмотрено местными нормами и правилами. Это поможет избежать возможные последствия на окружающую среду и здоровье человека, а также будет способствовать повторному использованию компонентов изделия.

Информацию о том, где и как можно утилизировать прибор можно получить от местных органов власти.

Дата изготовления

Дата изготовления указана на стикере на корпусе прибора.

Сертификация продукции

Товар сертифицирован на территории Таможенного союза.

Товар соответствует требованиям нормативных документов:

ТР ТС 004/2011 "О безопасности низковольтного оборудования",

ТР ТС 010/2011 "О безопасности машин и оборудования",
 ТР ТС 020/2011 "Электromагнитная совместимость технических средств",
 ГОСТ 32512-2013 «Воздушные завесы. Общие технические условия».

Изготовитель:

Общество с ограниченной ответственностью «Ижевский завод тепловой техники»
 Адрес: 426052, Россия, Удмуртская Республика, город Ижевск, ул. Лесозаводская, д.23/110;
 Тел./факс:+7 (3412) 905-410,
 +7 (3412) 905-411.

Сделано в России

www.ballu.ru



На предприятии ООО «ИЗТТ» система менеджмента качества сертифицирована на соответствие требованиям ГОСТ Р ИСО 9001-2015 (ISO 9001:2015).



Продукция соответствует ГОСТ 32512-2013 «Воздушные завесы. Общие технические условия».

Приборы и аксессуары можно приобрести в фирменном интернет-магазине:

<http://shop.ballu.ru>

или в торговых точках Вашего города.

ГАРАНТИЙНЫЙ ТАЛОН

Настоящий документ не ограничивает определенные законом права потребителей, но дополняет и уточняет оговоренные законом обязательства, предполагающие соглашение сторон либо договор

Поздравляем Вас с приобретением техники отличного качества!

Внимательно ознакомьтесь с гарантийным талоном и проследите, чтобы он был правильно заполнен и имел штамп Продавца. При отсутствии штампа и даты продажи (либо кассового чека с датой продажи) гарантийный срок изделия исчисляется со дня его изготовления.

Тщательно проверьте внешний вид изделия и его комплектность, все претензии по внешнему виду и комплектности изделия предъявляйте Продавцу при покупке изделия. Гарантийное обслуживание купленного Вами прибора осуществляется через Продавца, специализированные сервисные центры или монтажную организацию, проводившую установку прибора (если изделие нуждается в специальной установке, подключении или сборке).

По всем вопросам, связанным с техобслуживанием изделия, обращайтесь в специализированные сервисные центры. Подробная информация о сервисных центрах, уполномоченных осуществлять ремонт и техническое обслуживание изделия, находится на сайте www.ballu.ru.

Дополнительную информацию Вы можете получить у Продавца или по нашей информационной линии в Москве:

Тел.: **8 (3412) 905-411, 905-412 доб. 144.**

По России звонок бесплатный

E-mail: service@ballu.ru

Адрес для писем: **125493, г. Москва, а/я 310**

Адрес в Интернет: www.ballu.ru

В случае неисправности прибора по вине изготовителя обязательство по устранению неисправности ложится

на уполномоченную изготовителем организацию. В данном случае покупатель в праве обратиться к Продавцу. Ответственность за неисправность прибора по вине организации, проводившей установку (монтаж) прибора, ложится на монтажную организацию. В данном случае необходимо обратиться к организации, проводившей установку (монтаж) прибора.

Для установки (подключения) изделия (если изделие нуждается в специальной установке, подключении или сборке) рекомендуем обращаться в специализированные сервисные центры. Вы можете воспользоваться услугами квалифицированных специалистов, однако Продавец, Уполномоченная изготовителем организация, Импортёр, Изготовитель не несут ответственности за недостатки изделия, возникшие из-за его неправильной установки (подключения).

В конструкцию, комплектацию или технологию изготовления изделия, с целью улучшения его технических характеристик, могут быть внесены изменения. Такие изменения вносятся в изделие без предварительного уведомления Покупателя и не влекут обязательств по изменению/улучшению ранее выпущенных изделий. Убедительно просим Вас во избежание недоразумений до установки/эксплуатации изделия внимательно изучить его инструкцию по эксплуатации. Запрещается вносить в Гарантийный талон какие-либо изменения, а также стирать или переписывать какие-либо указанные в нем данные. Настоящая гарантия имеет силу, если Гарантийный талон правильно/четко заполнен и в нем указаны: наименование и модель изделия, его серийные номера, дата продажи, а также имеется подпись уполномоченного лица и штамп Продавца.

ТИП	Срок службы
Сплит-системы, мобильные кондиционеры, осушители, электрические обогреватели (конвекторы), масляные радиаторы, тепловентиляторы, водонагреватели (серии BWH/S Nexus (H), BWH/S Nexus titanium edition (H), BWH/S Omnium O (U)), инфракрасные обогреватели для встройки в подвесные потолки (серия BИH-S)	10 (десять) лет
Водонагреватели (серия BWH/S Space)	8 (восемь) лет
Электрические инфракрасные обогреватели, электрические тепловые пушки, завесы	7 (семь) лет
Мультикомплекс приточно-очистительный Ballu Air Master	5 (пять) лет
Остальные изделия	5 (пять) лет

ТИП	Гарантийный срок ⁴
Инфракрасные обогреватели для встройки в подвесные потолки (серия BIH-S, BIH-S2), сплит-системы (BSAGI)	5 (пять) лет
Сплит-системы (BSAG, BSE, BSEI, BSLI-EE, BSPI, BSA, BSAI, B2OI-FM, B3OI-FM, B4OI-FM, BSEI-FM, BCFI-FM, BDI-FM, BCI-FM) ¹ , мобильные кондиционеры (BPHS), осушители воздуха (BDM), электрические конвекторы, электрические бытовые инфракрасные обогреватели, электрические инфракрасные обогреватели (серии BIH-AP2, BIH-AP3, BIH-AP4, BIH-AP4-W, BIH-AP4-B), электрические тепловые пушки (серия BKX), завесы (только серия PS), водяные теплогенераторы (BHP-W2-30, BHP-W2-60, BHP-W2-80)	3 (три) года
Сплит-системы (BSW, BSWI), мобильные кондиционеры (BPAC), осушители воздуха (BDH), водонагреватели (серии BWH/S Nexus (H), BWH/S Nexus titanium edition (H), BWH/S Omnium O (U) ² , BWH/S Space ³), электрические инфракрасные обогреватели (серии BIH-AP, BIH-APL, BIH-CM, BIH-T, BIH-L), электрические тепловые пушки (кроме серии BKX), газовые теплогенераторы, завесы (все, кроме серии PS, водяные теплогенераторы (BHP-W-30, BHP-W-60)	2 (два) года
Мультикомплекс приточно-очистительный Ballu Air Master, масляные обогреватели, тепловентиляторы	2 (два) года
Инфракрасные газовые обогреватели, дизельные теплогенераторы и остальные изделия	1 (один) год

¹ На компрессор кондиционеров серии BSEI, BSPI гарантийный срок составляет 60 (шестьдесят) месяцев.

² На водосодержащую емкость (бак) гарантийный срок составляет 84 (восемьдесят четыре) месца, остальные элементы изделия – 24 (двадцать четыре) месца.

³ На водосодержащую емкость (бак) гарантийный срок составляет 60 (шестьдесят) месяцев, остальные элементы изделия – 24 (двадцать четыре) месца.

⁴ Указанная гарантия на кондиционеры, требующие специального монтажа (кроме мобильных), действительна если монтаж кондиционера выполнен одной из Авторизованной Монтажной Организацией, и 1 год в случае, если монтаж кондиционера проведен неуполномоченной организацией. Гарантийные обязательства на монтаж таких кондиционеров несет на себе монтажная организация.

Настоящая гарантия распространяется на производственный или конструкционный дефект изделия

Выполнение уполномоченным сервисным центром ремонтных работ и замена дефектных деталей изделия производятся в сервисном центре или у Покупателя (по усмотрению сервисного центра). Гарантийный ремонт изделия выполняется в срок не более 45 дней. В случае, если во время устранения недостатков товара станет очевидным, что они не будут устранены в определенном соглашением сторон срок, стороны могут заключить соглашение о новом сроке устранения недостатков товара.

Гарантийный срок на комплектующие изделия (детали, которые могут быть сняты с изделия без применения каких-либо инструментов, т. е. ящики, полки, решетки, корзины, насадки, щетки, трубки, шланги и др. подобные комплектующие) составляет 3 (три) месяца. Гарантийный срок на новые комплектующие изделия, установленные на изделие при гарантийном или платном ремонте, либо приобретенные отдельно от изделия, составляет 3 (три) месяца со дня выдачи Покупателю изделия по окончании ремонта, либо продажи последнему этих комплектующих. Настоящая гарантия действительна только на территории РФ на изделия, купленные на территории РФ.

Настоящая гарантия не дает права на возмещение и покрытие ущерба, произошедшего в результате переделок или регулировки изделия, без предварительного письменного согласия изготовителя, с целью приведения его в соответствие с национальными или местными техническими стандартами и нормами безопасности, действующими в любой другой стране, кроме РФ, в которой это изделие было первоначально продано.

Настоящая гарантия не распространяется на:

- периодическое обслуживание и сервисное обслуживание изделия (чистку, замену фильтров или устройств, выполняющих функции фильтров);
- любые адаптации и изменения изделия, в т. ч. с целью

усовершенствования и расширения обычной сферы его применения, которая указана в Инструкции по эксплуатации изделия, без предварительного письменного согласия изготовителя;

- аксессуары, входящие в комплект поставки.

Настоящая гарантия также не предоставляется в случаях:

- если будет полностью/частично изменен, стерт, удален или будет неразборчив серийный номер изделия;
- использования изделия не по его прямому назначению, не в соответствии с его Инструкцией по эксплуатации, в том числе, эксплуатации изделия с перегрузкой или совместно со вспомогательным оборудованием, не рекомендуемым Продавцом, уполномоченной изготовителем организацией, импортером, изготовителем;
- наличия на изделии механических повреждений (сколов, трещин и т. д.), воздействий на изделие чрезмерной силы, химически агрессивных веществ, высоких температур, повышенной влажности/запыленности, концентрированных паров, если что-либо из перечисленного стало причиной неисправности изделия;
- ремонта/наладки/инсталляции/адаптации/пуска изделия в эксплуатацию не уполномоченными на то организациями/лицами; стихийных бедствий (пожар, наводнение и т. д.) и других причин, находящихся вне контроля Продавца, уполномоченной изготовителем организации, импортера, изготовителя и Покупателя, которые причинили вред изделию;
- неправильного подключения изделия к электрической или водопроводной сети, а также неисправностей (не соответствие рабочих параметров) электрической или водопроводной сети и прочих внешних сетей;
- дефектов, возникших вследствие попадания внутрь изделия посторонних предметов, жидкостей, кроме предусмотренных инструкцией по эксплуатации, насекомых и продуктов их жизнедеятельности и т. д.;

- неправильного хранения изделия;
- необходимости замены ламп, фильтров, элементов питания, аккумуляторов, предохранителей, а также стеклянных/фарфоровых/матерчатых и перемещаемых вручную деталей и других дополнительных быстроизнашивающихся/сменных деталей изделия, которые имеют собственный ограниченный период работоспособности, в связи с их естественным износом;
- дефектов системы, в которой изделие использовалось как элемент этой системы;
- дефектов, возникших вследствие невыполнения Покупателем указанной ниже Памятки по уходу за кондиционером.

Особые условия гарантийного обслуживания кондиционеров

Настоящая гарантия не распространяется на недостатки работы изделия в случае, если Покупатель по своей инициативе (без учета соответствующей информации Продавца) выбрал и купил кондиционер надлежащего качества, но по своим техническим характеристикам не предназначенный для помещения, в котором он был впоследствии установлен Покупателем.

Уважаемый Покупатель! Напоминаем, что неквалифицированный монтаж кондиционеров может привести к его неправильной работе и, как следствие, к выходу изделия из строя. Монтаж данного оборудования должен производиться согласно документу СТО НОСТРОЙ № 25 о «Монтаже и пусконаладке испарительных компрессорно-конденсаторных блоков бытовых систем кондиционирования в зданиях и сооружениях». Гарантию на монтажные работы и связанные с ними недостатки в работе изделия несет монтажная организация. Производитель (продавец) вправе отказать в гарантии на изделие, смонтированное и введенное в эксплуатацию с нарушением стандартов и инструкций.

Особые условия гарантийного обслуживания приточно-очистительных мультикомплексов Ballu Air Master

Установка приточно-очистительных мультикомплексов должна производиться квалифицированными специалистами с использованием профессионального оборудования и с учетом необходимой кратности воздухообмена в помещении. Производитель (продавец) вправе отказать в гарантии на изделие, установленное или эксплуатирующееся с нарушением правил, изложенных в Инструкции.

Особые условия гарантийного обслуживания водонагревательных приборов

Настоящая гарантия не предоставляется, если неисправности в водонагревательных приборах возникли в результате: замерзания или всего лишь однократно превышения максимально допустимого давления воды, указанного на заводской табличке с характеристиками водонагревательного прибора; эксплуатации без защитных устройств или устройств, не соответствующих техническим характеристикам водонагревательных приборов; использование коррозионно-активной воды; коррозии от электрохимической реакции, несво-

временного технического обслуживания водонагревательных приборов в соответствии с инструкцией по эксплуатации (в том числе: несоблюдение установленных инструкцией периодичности и сроков проведения технического обслуживания в объеме, указанном в инструкции).

Особые условия эксплуатации кондиционеров

Настоящая гарантия не предоставляется, когда по требованию/желанию Покупателя в нарушение действующих в РФ требований СНиПов, стандартов и иной технической документации: был неправильно подобран и куплен кондиционер(-ы) для конкретного помещения; были неправильно смонтирован(-ы) (установлен(-ы)) блок(-и) купленного Покупателем кондиционера. Также обращаем внимание Покупателя на то, что в соответствии с Жилищным Кодексом РФ Покупатель обязан согласовать монтаж купленного кондиционера(-ов) с эксплуатирующей организацией и компетентными органами исполнительной власти субъекта Российской Федерации. Продавец, Уполномоченная изготовителем организация, Импортёр, Изготовитель снимают с себя всякую ответственность за любые неблагоприятные последствия, связанные с использованием купленного кондиционера(-ов) без утвержденного плана монтажа и разрешения вышеуказанных организаций.

Особенности эксплуатации увлажнителей воздуха, воздухоочистителей и осушителей

1. В обязательном порядке при эксплуатации ультразвуковых увлажнителей воздуха следует использовать оригинальный (фирменный) фильтр-картридж для умягчения воды. При наличии фильтра-картриджа рекомендуется использовать водопроводную воду без предварительной обработки или очистки. Срок службы фильтра-картриджа зависит от степени жесткости используемой воды и может непрогнозируемо уменьшаться, в результате чего возможно образование белого осадка вокруг увлажнителя воздуха и на мембране самого увлажнителя воздуха (данный осадок может не удаляться и при помощи прилагаемой к увлажнителю воздуха щетки). Для снижения вероятности возникновения такого осадка фильтр-картридж требует своевременной периодической замены. Вследствие выработки ресурса фильтров у увлажнителей воздуха может снижаться производительность выхода влаги, что требует регулярной периодической замены фильтров в соответствии с инструкцией по эксплуатации. За перечисленные в настоящем пункте неисправности увлажнителей воздуха и возникший в связи с такими неисправностями какой-либо ущерб у Покупателя и третьих лиц Продавец, Уполномоченная изготовителем организация, Импортёр, Изготовитель ответственности не несет и настоящая гарантия на такие неисправности увлажнителей воздуха не распространяется. При эксплуатации увлажнителей воздуха рекомендуется использовать только оригинальные (фирменные) аксессуары изготовителя.

2. Перед началом эксплуатации воздухоочистителя извлеките фильтры из упаковки. Для нормального распределения очищенного воздуха по объему помещения не устанавливайте воздухоочиститель в воздушном потоке (на сквозняке, перед вентилятором и т. д.). Повреждение фильтра может привести к снижению эффективности очистки воздуха. Скопившуюся на фильтре пыль можно аккуратно удалить с помощью пылесоса. Мыть фильтр воздухоочистителя водой не допускается.
3. При эксплуатации осушителя во избежание утечек воды и сильного шума устанавливайте прибор на ровной поверхности. Для обеспечения эффективного осушения закрывайте окна и двери обслуживаемого помещения. При перемещении прибора соблюдайте особую осторожность: не ударяйте, не наклоняйте и не допускайте его падения. Перед включением прибора убедитесь, что бак для сбора конденсата установлен правильно.

Особые условия эксплуатации жидкотопливных нагревателей

Эксплуатация жидкотопливных нагревателей должна осуществляться совершеннолетними лицами, изучившими Руководство по эксплуатации. Недопустимо применение нагревателей без присмотра и доступ к ним посторонних. При работе нагревателей должна быть обеспечена стабильная вентиляция отапливаемого помещения, в котором не должно быть горючих, легко воспламеняющихся и взрывоопасных веществ в любом состоянии. Объем отапливаемого помещения не должен превышать мощности нагревателей. Топливо и параметры электросети должны соответствовать требованиям производителя. Перед каждым включением нагревателей необходимо проверить состояние сетевого кабеля и герметичность топливной системы.

Памятка по уходу за кондиционером:

1. раз в 2 недели (при интенсивной эксплуатации чаще), контролируйте чистоту воздушных фильтров во внутреннем блоке (см. инструкцию по эксплуатации). Защитные свойства этих фильтров основаны на электростатическом эффекте, поэтому даже при незначительном загрязнении фильтр перестает выполнять свои функции;
2. один раз в год необходимо проводить профилактические работы, включающие в себя очистку от пыли и грязи теплообменников внутреннего и внешнего блоков, проверку давления в системе, диагностику всех электронных компонентов кондиционера, чистку дренажной системы. Данная процедура предотвратит появление неисправности и обеспечит надежную работу вашего кондиционера;
3. раз в год (лучше весной), при необходимости, следует вычистить теплообменник наружного блока и проверить работу кондиционера на всех режимах. Это обеспечит надежную работу Вашего кондиционера;
4. необходимо учесть, что эксплуатация кондиционера в зимних условиях имеет ряд особенностей. При крайне низких температурах: от -10 °C и ниже для кондиционеров не инверторного типа и от -15 °C и ниже для кондиционеров инверторного типа рекомендуется использовать кондиционер только в

режиме вентиляции. Запуск кондиционера для работы в режимах охлаждения или обогрева может привести к сбоям в работе кондиционера и поломке компрессора. Если на улице отрицательная температура, а конденсат (вода из внутреннего блока) выводится на улицу, то возможно замерзание воды в дренажной системе и, как следствие, конденсат будет вытекать из поддона внутреннего блока в помещение.

Памятка по уходу за приточно-очистительным мультикомплексом Ballu Air Master:

1. Раз в 2 недели (при интенсивной эксплуатации чаще), произведите влажную очистку High Density Prefilter (см. инструкцию по эксплуатации)
2. По мере необходимости произведите сухую чистку фильтра тонкой очистки BASIC F5 FB-BMAC-200, не реже 1 раза в год заменяйте фильтр на новый
3. Каждые 2 года производите замену высокоэффективного фильтра HEPA H11 FH-BMAC-200 и каждый год замену угольного фильтра CARBON FC-BMAC-200
4. При интенсивной эксплуатации или в районах с особо загрязненной атмосферой замена фильтров может потребоваться раньше рекомендуемого срока.

Покупатель предупрежден о том, что в соответствии с п. 11 «Перечня непродовольственных товаров надлежащего качества, не подлежащих возврату или обмену на аналогичный товар другого размера, формы, габарита, фасона, расцветки или комплектации» Пост. Правительства РФ от 19.01.1998 № 55 он не вправе требовать обмена купленного изделия в порядке ст. 25 Закона «О защите прав потребителей» и ст. 502 ГК РФ. С момента подписания Покупателем Гарантийного талона считается, что:

- вся необходимая информация о купленном изделии и его потребительских свойствах предоставлена Покупателю в полном объеме, в соответствии со ст. 10 Закона «О защите прав потребителей»;
- покупатель получил Инструкцию по эксплуатации купленного изделия на русском языке и
- покупатель ознакомлен и согласен с условиями гарантийного обслуживания/особенностями эксплуатации купленного изделия;
- покупатель ознакомился с Памяткой по уходу за кондиционером и обязуется выполнять указанные в ней правила;
- покупатель претензий к внешнему виду/комплектности

.....
если изделие проверялось в присутствии Покупателя, написать «работе»
купленного изделия не имеет.

Подпись Покупателя:

Дата:

Заполняется продавцом

Baillu^{MACHINE}[®]

ГАРАНТИЙНЫЙ ТАЛОН
сохраняется у клиента

Модель _____

Серийный номер _____

Дата продажи _____

Название продавца _____

Адрес продавца _____

Телефон продавца _____

Подпись продавца _____

Печать продавца _____

Изымается мастером при обслуживании

Baillu^{MACHINE}[®]

УНИВЕРСАЛЬНЫЙ ОТРЫВНОЙ ТАЛОН
на гарантийное обслуживание

Модель _____

Серийный номер _____

Дата продажи _____

Дата приема в ремонт _____

№ заказа-наряда _____

Проявление дефекта _____

Ф.И.О. клиента _____

Адрес клиента _____

Телефон клиента _____

Дата ремонта _____

Подпись мастера _____

Заполняется продавцом

Baillu^{MACHINE}[®]

ГАРАНТИЙНЫЙ ТАЛОН
сохраняется у клиента

Модель _____

Серийный номер _____

Дата продажи _____

Название продавца _____

Адрес продавца _____

Телефон продавца _____

Подпись продавца _____

Печать продавца _____

Изымается мастером при обслуживании

Baillu^{MACHINE}[®]

УНИВЕРСАЛЬНЫЙ ОТРЫВНОЙ ТАЛОН
на гарантийное обслуживание

Модель _____

Серийный номер _____

Дата продажи _____

Дата приема в ремонт _____

№ заказа-наряда _____

Проявление дефекта _____

Ф.И.О. клиента _____

Адрес клиента _____

Телефон клиента _____

Дата ремонта _____

Подпись мастера _____



Приборы и аксессуары можно приобрести
в фирменном интернет-магазине: <http://shop.ballu.ru>
или в торговых точках Вашего города.