

Инструкция по монтажу.

Модули для систем управления Logamatic 4xxx



FM 441
FM 442
FM 443

FM 445
FM 446
FM 447

FM 448
FM 455
FM 456
FM 457

Buderus

1	Введение	3
1.1	Определение модулей	3
1.2	Модули и их обозначение (наименование)	4
2	Указания по безопасной эксплуатации	5
2.1	Применение по назначению	5
2.2	Предупреждения об опасности и указания для потребителя	5
2.3	Обратите внимание на это предупреждение об опасности	6
2.4	Утилизация	7
3	Монтаж модулей в системах управления Logamatic 41xx	8
3.1	Возможные варианты установки модулей в системы управления Logamatic 41xx	8
3.2	Расположение модулей в системе управления (41x1, 41x2, 41x6)	9
3.3	Монтаж	10
3.4	Демонтаж или замена функционального модуля FM 455 (только для 41x1)	19
4	Монтаж модулей в системе управления Logamatic 4211	22
4.1	Возможные варианты установки модулей в систему управления Logamatic 4211	22
4.2	Расположение модулей в системе управления	23
4.3	Монтаж	24
5	Монтаж модулей в системах управления Logamatic 43xx	29
5.1	Возможные варианты установки модулей в системы управления Logamatic 43xx	29
5.2	Расположение модулей в системе управления	31
5.3	Монтаж	33

1 Введение



Оборудование соответствует основным требованиям нормативных документов и правил.

Соответствие подтверждено. Необходимые документы и декларация о соответствии хранятся на фирме-изготовителе.

В этой инструкции по монтажу даны указания, прежде всего, по установке функциональных модулей FM 4xx в системы управления серии Logamatic 4000.



УКАЗАНИЕ ДЛЯ ПОТРЕБИТЕЛЯ

В основном можно использовать рекомендации, приведенные в этой инструкции по монтажу, для других модулей, поскольку методика их установки аналогична.

1.1 Определение модулей

Определение
CM = Модуль-контроллер
FM = Функциональный модуль
NM = Сетевой модуль
ZM = Центральный или дополнительный модуль

Таб. 1 Определение модулей

1.2 Модули и их обозначение (наименование)

	Обозначение	Наименование
Модуль-контроллер	CM 431	Модуль-контроллер
Сетевой модуль	NM 482	Сетевой модуль
Центральный модуль	ZM 422	Управление горелкой + 1 отопительный контур + 1 контур горячего водоснабжения
	ZM 424	Управление котлом + 2 отопительных контура + 1 контур горячего водоснабжения
	ZM 432	Горелка + функции котлового контура
	ZM 433	Внешняя выработка тепловой энергии + 1 отопительный контур
	ZM 425	Модуль индикации
Функциональный модуль	FM 441	1 отопительный контур + 1 контур ГВС
	FM 442	2 отопительных контура
	FM 443	Контур солнечного коллектора
	FM 445	LAP/LSP (система загрузки бака с внешним теплообменником)
	FM 446	Интерфейс EIB
	FM 447	Стратегия
	FM 448	Общее сообщение о неисправностях
	FM 455	KSE 1 (только с ZM 424) с EMS
	FM 456	KSE 2 (каскад из 2 настенных котлов) с EMS
FM 457	KSE 4 (каскад из 4 настенных котлов) с EMS	
Дополнительный модуль	ZM 426	Дополнительный предохранительный ограничитель температуры
	ZM 427	Модуль рабочего режима котла

Таб. 2 Обозначение (наименование) модулей

2 Указания по безопасной эксплуатации

В этой главе приведены основные указания по безопасной эксплуатации функциональных модулей FM 4xx, которые необходимо выполнять при их установке в системы управления серии Logamatic 4xxx.

Кроме этого, в последующих главах этой инструкции по монтажу приведены другие указания по безопасной эксплуатации, которые Вы должны также обязательно выполнять. Перед тем, как приступить к монтажным работам, внимательно прочитайте указания по технике безопасности.

Несоблюдение правил безопасной эксплуатации может привести к тяжелым травмам – вплоть до смертельного исхода – а также к материальному ущербу и загрязнению окружающей среды.

2.1 Применение по назначению

Функциональные модули FM 4xx можно устанавливать в системы управления серии Logamatic 4000.

2.2 Предупреждения об опасности и указания для потребителя

Предупреждения об опасности обозначены в этой инструкции специальным символом. Под их изображением стоит слово, предупреждающее о степени опасности. Обязательно выполняйте описанные мероприятия во избежание несчастных случаев.



ПРЕДУПРЕЖДЕНИЕ!

ПРЕДУПРЕЖДЕНИЕ ОБ ОПАСНОСТИ ПЕРВОГО ПОРЯДКА

Слово "Предупреждение" указывает, что существует опасность получения серьезной травмы с угрозой для жизни.



ПРЕДУПРЕЖДЕНИЕ!

ОПАСНОСТЬ ПОРАЖЕНИЯ ЭЛЕКТРИЧЕСКИМ ТОКОМ ЭТОТ СИМВОЛ УКАЗЫВАЕТ НА ОПАСНОСТЬ УДАРА ЭЛЕКТРИЧЕСКИМ ТОКОМ.



ОСТОРОЖНО!

ПРЕДУПРЕЖДЕНИЯ ОБ ОПАСНОСТИ ВТОРОГО ПОРЯДКА

Слово "Осторожно" указывает на то, что существует опасность материального ущерба.

В указаниях для потребителя приводятся рекомендации по монтажу модуля или называются возможные причины неисправностей, которые могут быть источником опасности.



УКАЗАНИЕ ДЛЯ ПОТРЕБИТЕЛЯ

Выполняя указания для потребителя, Вы будете оптимально, экономично, надежно эксплуатировать оборудование и управлять им, не нарушая при этом экологию.

2.3 Обратите внимание на это предупреждение об опасности

Конструкция функциональных модулей FM 4xx соответствует современному уровню техники и действующим правилам техники безопасности.

Однако нельзя полностью исключить вероятность повреждений вследствие неквалифицированного монтажа.

Внимательно прочитайте эту инструкцию перед началом монтажа функциональных модулей FM 4xx.

Во время монтажа функциональных модулей соблюдайте следующие указания по безопасной эксплуатации!



ПРЕДУПРЕЖДЕНИЕ!

ОПАСНО ДЛЯ ЖИЗНИ

из-за возможного поражения электрическим током.

- Работы на отопительной установке должны выполняться только специалистами уполномоченной фирмы при соблюдении действующих технических правил. При этом надо учитывать местные предписания.



ПРЕДУПРЕЖДЕНИЕ!

ОПАСНО ДЛЯ ЖИЗНИ

из-за поражения электрическим током при открытой крышке системы управления.

- Прежде чем открыть систему управления: следует обесточить оборудование аварийным выключателем или отключить соответствующий защитный автомат в здании.



ОСТОРОЖНО!

ВОЗМОЖНО ПОВРЕЖДЕНИЕ ОБОРУДОВАНИЯ

вследствие электростатического разряда.

- Перед тем, как распаковать электронный прибор, коснитесь до отопительного прибора или до заземленной металлической водопроводной трубы, чтобы снять с тела электростатический заряд.

2.4 Утилизация

Утилизация функционального модуля должна производиться специальной организацией с соблюдением правил охраны окружающей среды.

3 Монтаж модулей в системах управления Logamatic 41xx

В этой главе описывается, прежде всего, установка функционального модуля FM 4xx в системы управления Logamatic 4111, 4112 и 4116 или 4121, 4122 и 4126.



УКАЗАНИЕ ДЛЯ ПОТРЕБИТЕЛЯ

Проверьте комплектность поставленного оборудования.

В случае, если оборудование укомплектовано не полностью, обратитесь на фирму BUDERUS-Heiztechnik.

3.1 Возможные варианты установки модулей в системы управления Logamatic 41xx

	Обозначение	41xx					
		4111	4112	4116	4121	4122	4126
Модули	CM 431	○	○	○	○	○	○
	NM 482	○	○	○	○	○	○
	ZM 424	○	–	–	○	–	–
	FM 441	–	X	–	–	X	–
	FM 442	X	X	–	X	X	–
	FM 443	X	X	–	X	X	X
	FM 445	X	X	○	X	X	○
	FM 446	X	X	X	X	X	X
	FM 448	X	X	X	X	X	X
	FM 455	○	–	–	○	–	–
	FM 456	X	X	–	X	X	X
	FM 457	X	X	–	X	X	X

Таб. 3 Базовая и дополнительная комплектации систем управления

○ = базовая комплектация

X = дополнительная комплектация

– = сочетание/установка невозможна

3.2 Расположение модулей в системе управления (41x1, 41x2, 41x6)

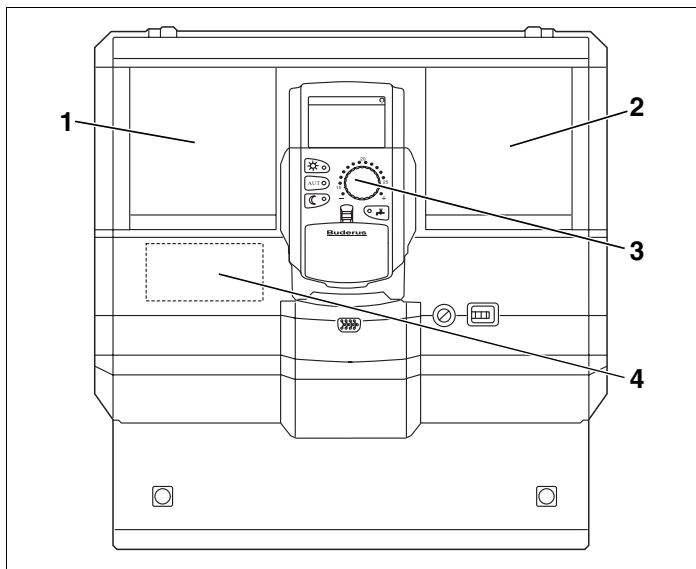


Рис. 1 Расположение разъемов

Поз. 1: разъем 1

Поз. 2: разъем 2

Поз. 3: разъем В за панелью управления MEC 2

Поз. 4: разъем А для функционального модуля FM 455 (только у 4121)

ZM 424 и FM 455 (только у 4121)

Модуль FM 455 всегда устанавливается в разъем А, а модуль ZM 424 в разъем 1 (рис. 1, поз. 1).

FM 445 и FM 446

Модули FM 445 и FM 446 устанавливайте всегда в разъем 2 (рис. 1, поз. 2).

FM 456 и FM 457

Системам управления, имеющим функциональные модули FM 456 или FM 457, должен присваиваться адрес 0 или 1 (Master). Эта настройка выполняется на модуле-контроллере CM 431.

3.3 Монтаж

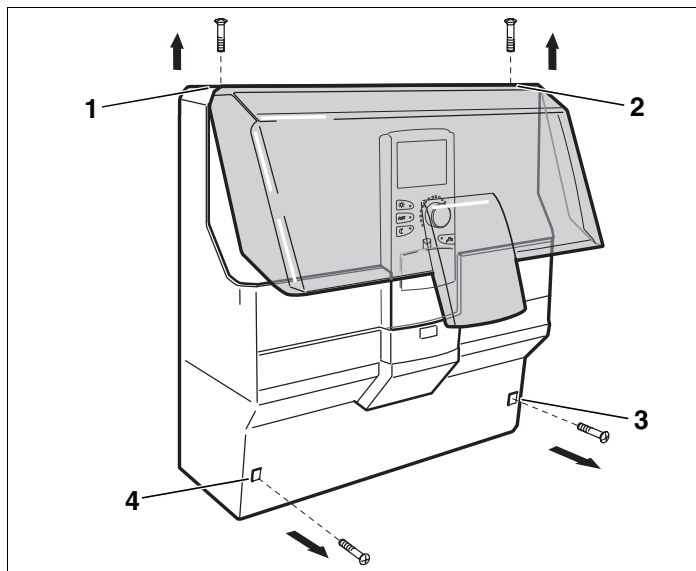


Рис. 2 Демонтаж крышки



ПРЕДУПРЕЖДЕНИЕ!

ОПАСНО ДЛЯ ЖИЗНИ

из-за поражения электрическим током при открытой крышке системы управления.

- Прежде чем открыть систему управления: следует обесточить оборудование аварийным выключателем или отключить соответствующий защитный автомат в здании.
- Отверните 2 винта на верхней крышке корпуса (рис. 2, поз. 1 и 2).
- Снимите верхнюю крышку корпуса.
- Отверните 2 винта на нижней крышке (рис. 2, поз. 3 и 4).
- Снимите нижнюю крышку.

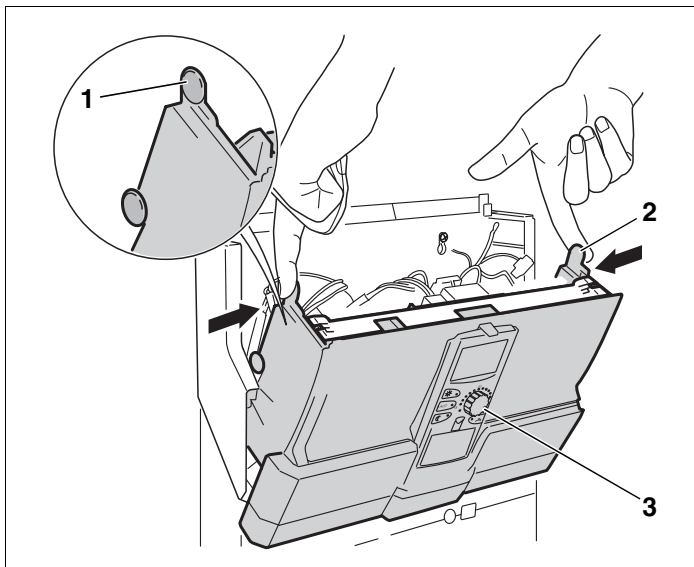


Рис. 3 Открыть переднюю крышку системы управления

- Нажмите с двух сторон на верхние выступы (рис. 3, поз. 1 и 2).
- Откройте переднюю часть системы управления вместе с MEC 2 (рис. 3, поз. 3).



УКАЗАНИЕ ДЛЯ ПОТРЕБИТЕЛЯ

Обратите внимание на то, что нижняя крышка должна быть при этом снята, так как иначе будет невозможно открыть систему управления.

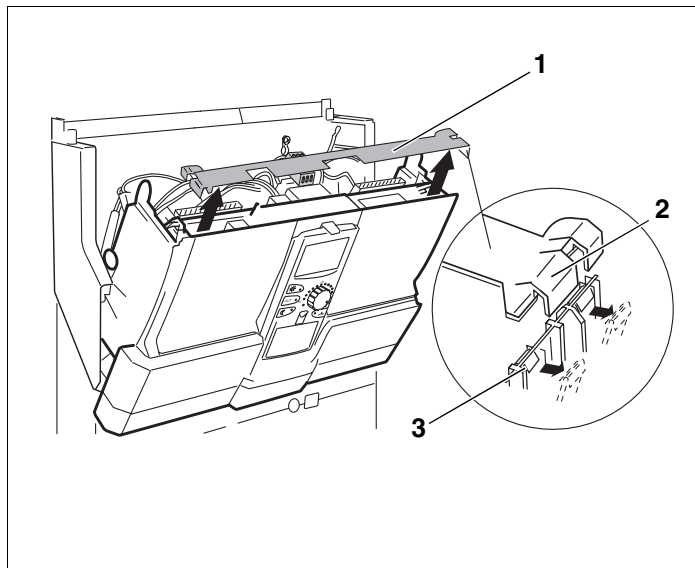


Рис. 4 Демонтаж планки

Для снятия планки (рис. 4, поз. 1) потребуется отвертка.

- Освободите планку с одной стороны. Для этого нужно отверткой нажать по направлению наружу на одну из защелок (рис. 4, поз. 3).
- Приподнимите горизонтальную планку за язычок (рис. 4, поз. 2).
- Отверткой нажмите по направлению наружу на вторую защелку.
- Приподнимите горизонтальную планку за второй язычок.
- Таким образом выньте планку из крепления с этой стороны.
- Точно также освободите планку с другой стороны.
- Снимите планку (рис. 4, поз. 1).

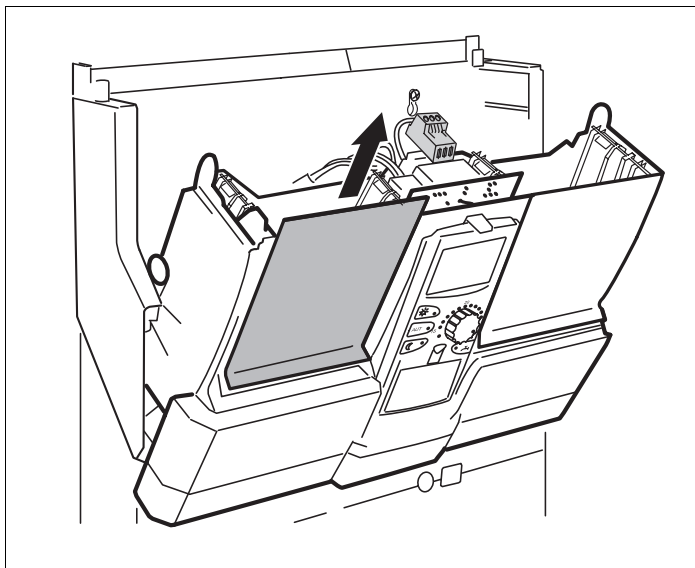


Рис. 5 Демонтаж заглушки

Перед установкой нового модуля

- Удалите заглушку с разъема 1 (рис. 5) в системе управления.
- Соединительные провода для датчиков или насосов должны быть проложены и закреплены зажимами перед установкой модуля (подробная информация об этом приведена в технической документации на системы управления Logamatic 41xx).



ПРЕДУПРЕЖДЕНИЕ!

ОПАСНО ДЛЯ ЖИЗНИ

из-за металлических перемычек.

- Следите за тем, чтобы при снятии изоляции или при отрезании проводов в электрику или электронику не попали кусочки проводов.
- Новый модуль вставьте сверху в свободный разъем, нажимая на планку датчиков (рис. 6). Убедитесь, что модуль хорошо встал на место.

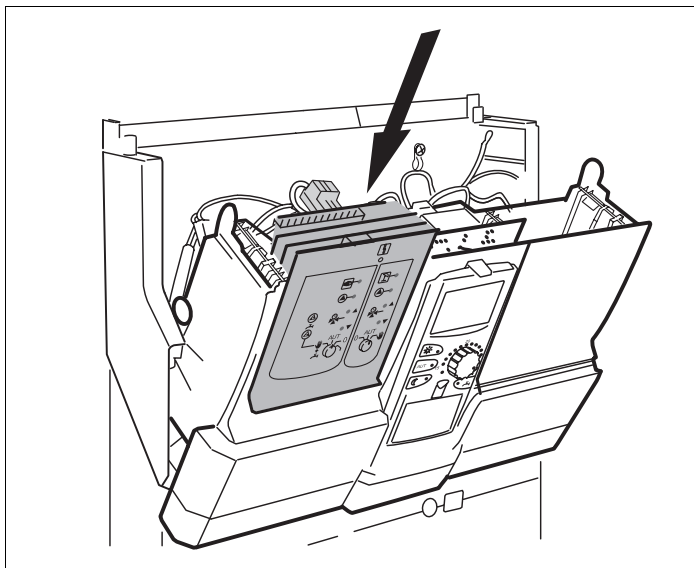


Рис. 6 Установка модуля

Демонтаж или замена модуля

- Отсоедините провода от модуля и закрепите их (подробная информация приведена в инструкциях по монтажу систем управления Logamatic 41xx).
- Выньте модуль из системы управления.
- Новый модуль вставьте сверху в свободный разъем, нажимая на планку датчиков (рис. 6). Убедитесь, что модуль хорошо встал на место.

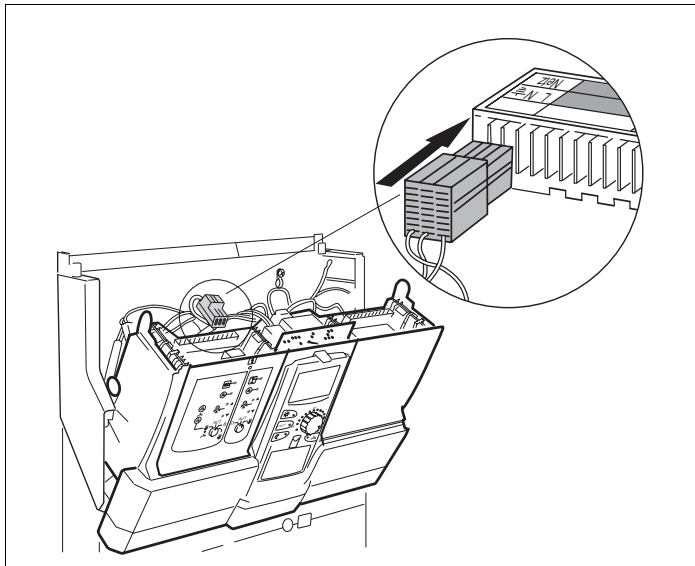


Рис. 7 Подключение разъема 1 к сети

Подключение к сети модуля, установленного в разъем 1

- Вставьте провода от датчиков и насосов в предусмотренные для них места на модуле.
- Вставьте соединительный штекер (230 В) модуля в предусмотренный для него разъем (см. вид на рис. 7).

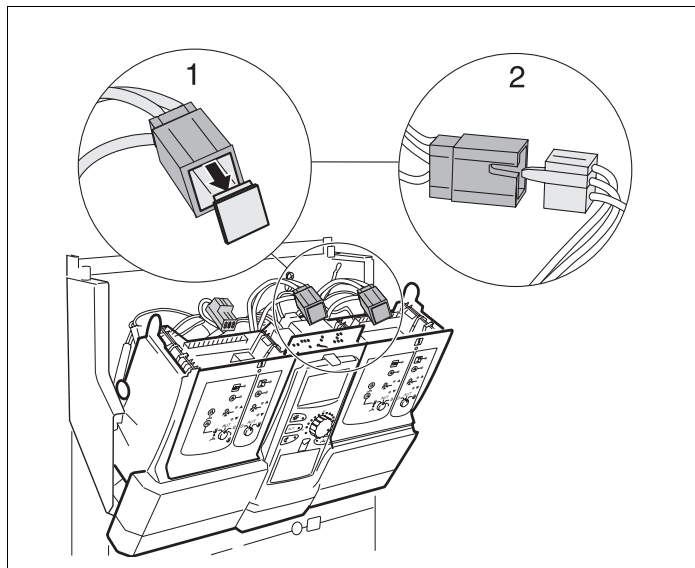


Рис. 8 Подключение разъема 2 к сети

Подключение к сети модуля, установленного в разъем 2

- Удалите заглушку (см. вид 1 на рис. 8) трехполюсного штекера (на кабельном жгуте).
- Вставьте соединительный штекер (230 В) модуля в трехполюсный штекер (см. вид 2 на рис. 8).

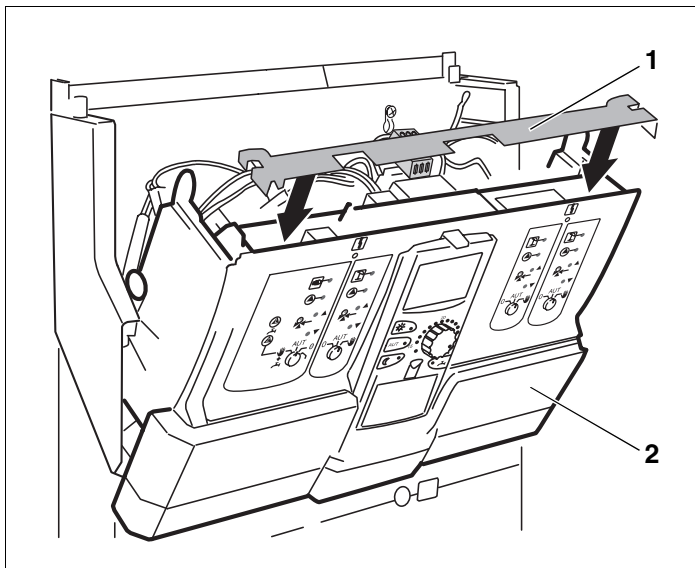


Рис. 9 Установка планки

После того, как был выполнен монтаж модуля

- Установите планку (рис. 9, поз. 1) в пазы и задвинуть до полной фиксации.
- Установите обратно переднюю часть системы управления (рис. 9, поз. 2) до полной фиксации.

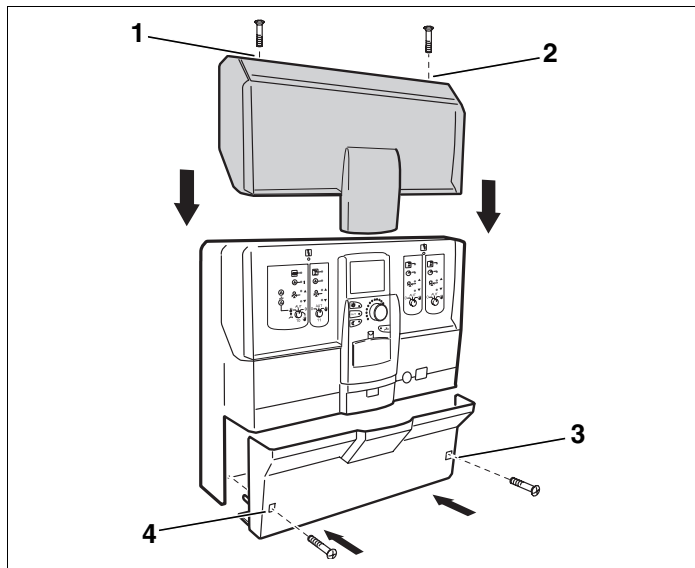


Рис. 10 Установка крышки корпуса и нижней крышки

- Установите верхнюю крышку корпуса.
- Закрутите два винта на верхней крышке корпуса (рис. 10, поз. 1 и 2).
- Для дополнительных проводов, которые выводятся наружу, потребуется сделать вырезы в нижней крышке.
- Установите нижнюю крышку.
- Закрутите два винта нижней крышки (рис. 10, поз. 3 и 4).
- Проверьте работоспособность модуля. Подробная информация приведена в инструкциях по эксплуатации и сервисному обслуживанию систем управления Logamatic 41xx.

3.4 Демонтаж или замена функционального модуля FM 455 (только для 41x1)

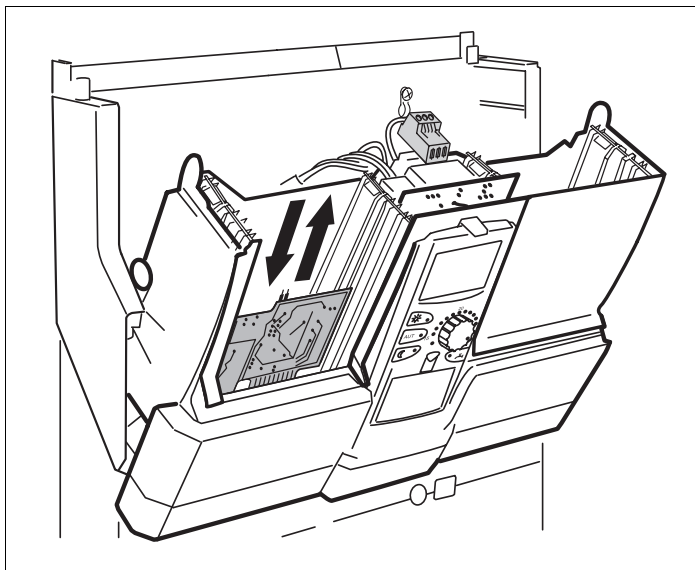


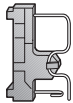

Рис. 11 Замена модуля FM 455

Если нужно заменить модуль FM 455, то для этого сначала выньте модуль ZM 424 из разъема 1.

- Отсоедините штекер (230 В) модуля (см. рис. 7, стр. 15), а также все соединительные провода модуля ZM 424 и зафиксируйте их положение.
- Выньте модуль ZM 424.
- Выньте расположенную под ним плату – модуль FM 455 (рис. 11).
- Установите новый модуль FM 455.
- Вновь установите модуль ZM 424, нажимая на планку датчиков.
- Подключите все соединительные провода.
- Подключите 230 В к модулю ZM 424.

Проволочная перемычка

С помощью проволочной перемычки производится конфигурация модуля:

Положение	Функция
 <p>разомкнута (заводская установка)</p>	Модуль регистрируется как новый модуль FM455/456/457.
 <p>замкнута</p>	Модуль регистрируется как FM451/452/454. Требуется только если модуль применяется как запчасть.



УКАЗАНИЕ ДЛЯ ПОТРЕБИТЕЛЯ

При работе с EMS проволочная перемычка должна быть разомкнута.

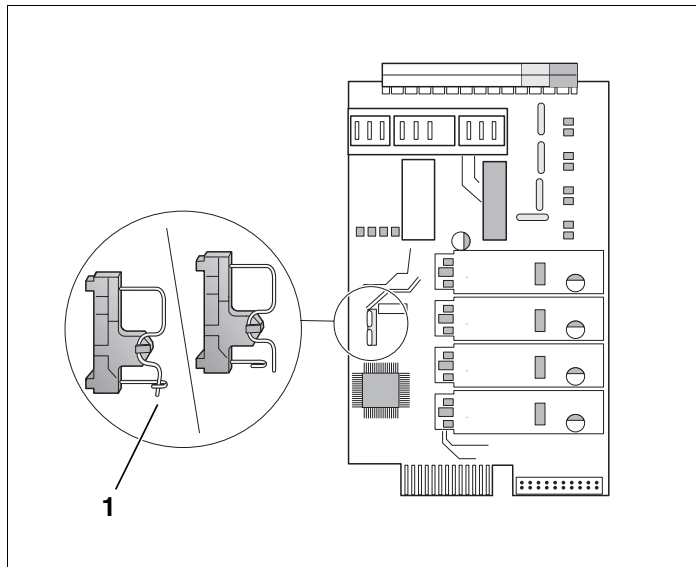


Рис. 12 Проволочная перемычка (например, FM 457)



УКАЗАНИЕ ДЛЯ ПОТРЕБИТЕЛЯ

Если на модуле или на одном из его компонентов отсутствует напряжение 230 В (например, не выполнено штекерное соединение), то эти компоненты (например, насосы) не будут включаться.

На этом модуле Вы **не увидите** эту неисправность, так как светодиоды и регулирующие функции работают независимо от этого напряжения.

4 Монтаж модулей в системе управления Logamatic 4211

В этом разделе дана информация по установке функциональных модулей FM 4xx в систему управления Logamatic 4211.



УКАЗАНИЕ ДЛЯ ПОТРЕБИТЕЛЯ

Проверьте комплектность поставленного оборудования.

В случае, если оборудование укомплектовано не полностью, обращайтесь, обратитесь на фирму BUDERUS-Heiztechnik.

4.1 Возможные варианты установки модулей в систему управления Logamatic 4211

	Обозначение	4211
Модули	CM 431	O
	NM 482	O
	ZM 422	O
	FM 442	X
	FM 443	X
	FM 445	X
	FM 446	X
	FM 448	X
	ZM 426	X

Таб. 4 Базовая и дополнительная комплектации системы управления

O = базовая комплектация

X = дополнительная комплектация

– = комбинация/установка невозможна



УКАЗАНИЕ ДЛЯ ПОТРЕБИТЕЛЯ

В принципе, выбор места для установки модулей произволен. Исключением из этого правила являются модули FM 445 и FM 446. Устанавливайте их по возможности только в разъем 2 (рис. 13, поз. 2) системы управления.

4.2 Расположение модулей в системе управления

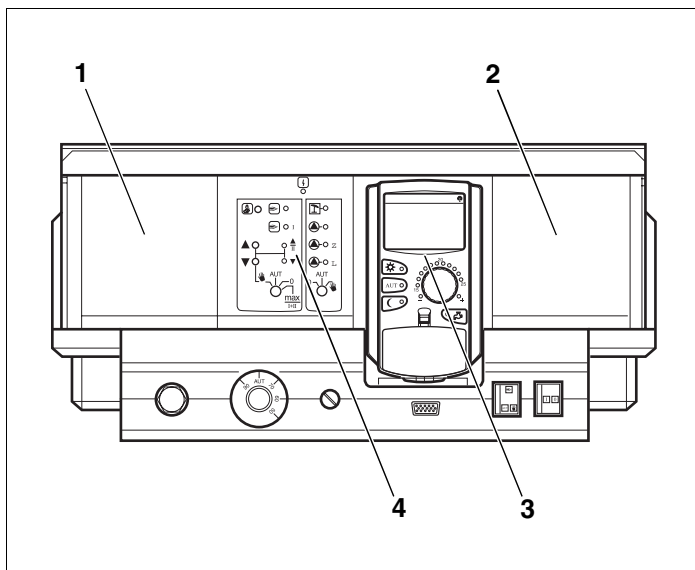


Рис. 13 Расположение разъемов

- Поз. 1:* разъем 1 для другого модуля
- Поз. 2:* разъем 2 для другого модуля
- Поз. 3:* разъем В за панелью управления MEC 2
- Поз. 4:* разъем А для центрального модуля ZM 422 (стандартное исполнение)



УКАЗАНИЕ ДЛЯ ПОТРЕБИТЕЛЯ

В разъем А (рис. 13, поз. 4) устанавливается центральный модуль ZM 422, в разъем В (рис. 13, поз. 3) устанавливаются модуль-контроллер CM 431 и панель управления MEC 2.

В принципе, дополнительные модули можно устанавливать в любой свободный разъем (1-2). При этом обратите внимание, что схема питания модулей последовательная от модуля к модулю. Для целесообразной и логичной нумерации отопительных контуров устанавливайте модули по порядку слева направо (разъем 1-2).

4.3 Монтаж

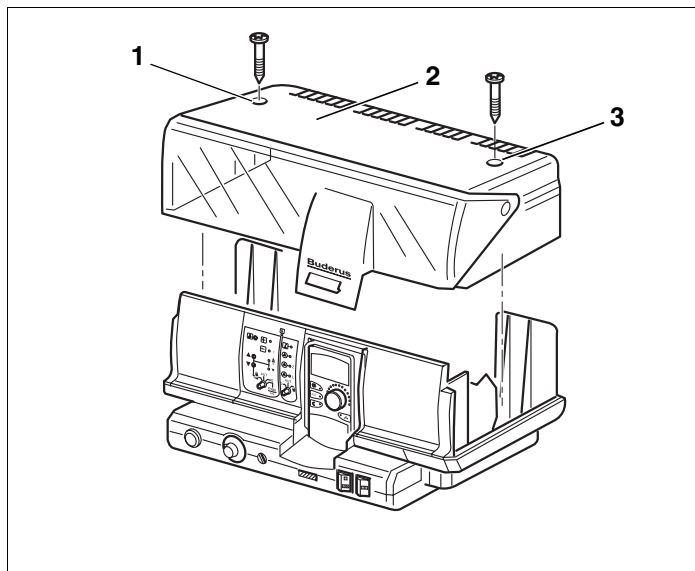


Рис. 14 Демонтаж крышки



ПРЕДУПРЕЖДЕНИЕ!

ОПАСНО ДЛЯ ЖИЗНИ

из-за поражения электрическим током при открытой крышке системы управления.

- Прежде чем открыть систему управления: следует обесточить оборудование аварийным выключателем или отключить соответствующий защитный автомат в здании.
- Отверните 2 винта на верхней крышке корпуса (рис. 14, поз. 1 и 3).
- Снимите клеммную крышку (рис. 14, поз. 2).

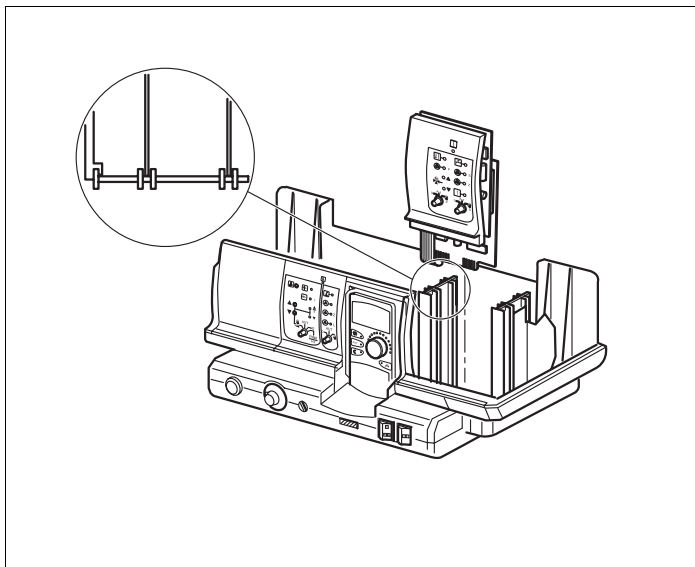


Рис. 15 Установка и демонтаж модуля

Перед установкой нового модуля

- Снимите заглушку на системе управления.
- Соединительные провода для датчиков или насосов должны быть проложены и закреплены зажимами перед установкой модуля (подробная информация об этом приведена в технической документации на систему управления Logamatic 4211).



ПРЕДУПРЕЖДЕНИЕ!

ОПАСНО ДЛЯ ЖИЗНИ

из-за металлических перемычек.

- Следите за тем, чтобы при снятии изоляции или при отрезании проводов в электрику или электронику не попали кусочки проводов.
- Новый модуль вставьте сверху в свободный разъем, нажимая на планку датчиков (рис. 15). Убедитесь, что модуль хорошо встал на место.

Демонтаж или замена модуля

- Отсоединить провода от модуля и зафиксировать их положение (подробная информация приведена в инструкции по монтажу системы управления 4211).
- Вынуть модуль из системы управления.
- Новый модуль вставьте сверху в свободный разъем, нажимая на планку датчиков (рис. 15). Убедитесь, что модуль хорошо встал на место.

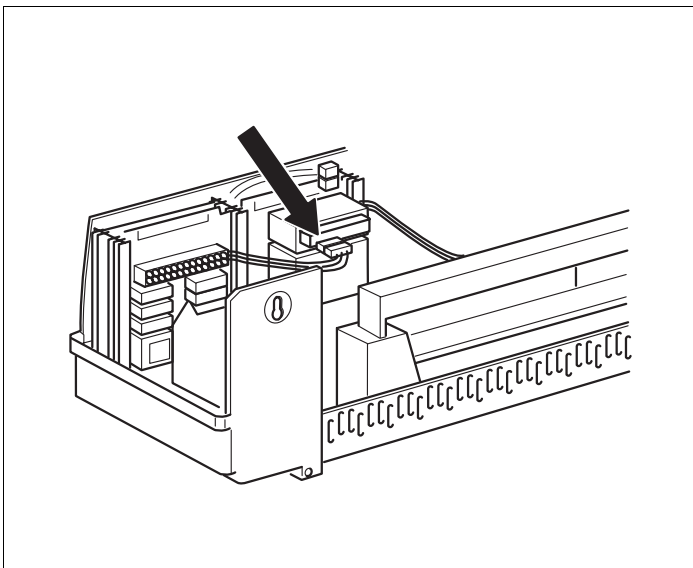


Рис. 16 Подключение напряжения 230 В

- Вставьте провода от датчиков и насосов в предусмотренные для них места на модуле.
- Вставьте соединительный штекер (230 В) модуля в предусмотренный для него разъем (для подключения модуля в разъем 2, см. стрелку на рис. 16).



УКАЗАНИЕ ДЛЯ ПОТРЕБИТЕЛЯ

На штекере имеется фиксатор, предохраняющий его от выпадения.

При вынимании клемм надавите на стопорные пластинки вверх.

- Установите крышку и закрепите ее винтами.
- Проверьте работоспособность модуля.

Подробная информация приведена в инструкциях по эксплуатации и сервисному обслуживанию системы управления Logamatic 4211.



УКАЗАНИЕ ДЛЯ ПОТРЕБИТЕЛЯ

Если на модуле или на одном из его компонентов отсутствует напряжение 230 В (например, не выполнено штекерное соединение), то эти компоненты (например, насосы) не будут включаться.

На этом модуле Вы **не увидите** эту неисправность, так как светодиоды и регулирующие функции работают независимо от этого напряжения.

5 Монтаж модулей в системах управления Logamatic 43xx

В этом разделе дана информация по установке функциональных модулей FM 4xx в системы управления Logamatic 43xx.



УКАЗАНИЕ ДЛЯ ПОТРЕБИТЕЛЯ

Проверьте комплектность поставленного оборудования.

В случае, если оборудование укомплектовано не полностью, обратитесь на фирму BUDERUS-Heiztechnik.

5.1 Возможные варианты установки модулей в системы управления Logamatic 43xx

	Обозначение	43xx		
		4311	4312	4313
Модули	CM 431	O	O	O
	NM 482	O	O	O
	ZM 432	O	O	–
	ZM 433	–	–	O
	FM 441	X	X	X
	FM 442	X	X	X
	FM 443	X	X	X
	FM 445	X	X	X
	FM 446	X	X	X
	FM 447	X	–	–
	FM 448	X	X	X
	ZM 426	X	X	–

Таб. 5 Базовая и дополнительная комплектации систем управления

O = базовая комплектация

X = дополнительная комплектация

– = сочетание/установка невозможна



УКАЗАНИЕ ДЛЯ ПОТРЕБИТЕЛЯ

Модули FM 441 и FM 445 нельзя устанавливать вместе в одну систему управления.

Если в системе управления уже стоит модуль FM 441, то его нужно удалить оттуда, прежде чем установить модуль FM 445.

ПРИ ОДНОВРЕМЕННОЙ УСТАНОВКЕ МОДУЛЕЙ FM 441 И FM 445 НА ДИСПЛЕЕ MEC2 ПОЯВЛЯЕТСЯ СООБЩЕНИЕ О НЕИСПРАВНОСТИ.



УКАЗАНИЕ ДЛЯ ПОТРЕБИТЕЛЯ

В принципе, выбор места для установки модулей произволен. Исключением из этого правила являются модули FM 445 и FM 446.

Устанавливайте модуль FM 446 только в крайнюю правую позицию (рис. 17, **поз. 4**) системы управления.

Модуль FM 445 можно устанавливать, в зависимости от числа установленных модулей, в разъем 3 или 4 (рис. 17, **поз. 3 и 4**).



УКАЗАНИЕ ДЛЯ ПОТРЕБИТЕЛЯ

Модули FM 447 и FM 448 нельзя устанавливать вместе в одну систему управления.

При одновременной установке модулей FM 447 и FM 448 на дисплее MEC 2 появится сообщение о неисправности.

5.2 Расположение модулей в системе управления

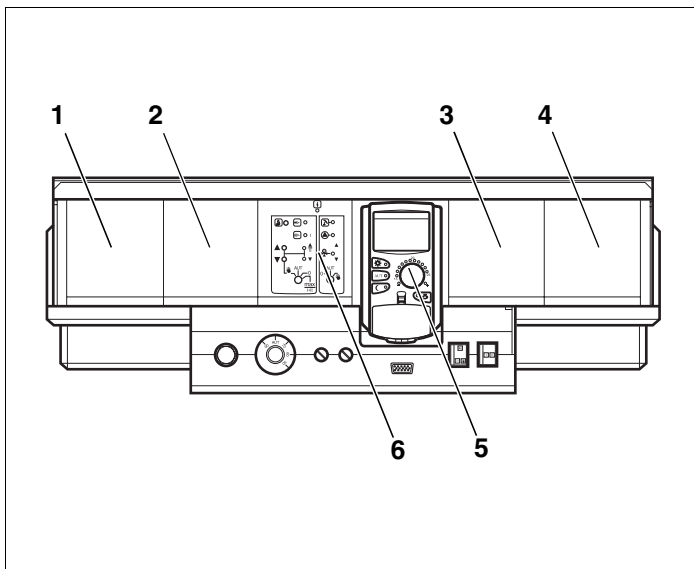


Рис. 17 Расположение разъемов

- Поз. 1:** разъем 1 для другого модуля
- Поз. 2:** разъем 2 для другого модуля
- Поз. 3:** разъем 3 для другого модуля
- Поз. 4:** разъем 4 для другого модуля
- Поз. 5:** разъем В за панелью управления MEC 2
- Поз. 6:** разъем А для центрального модуля ZM 432 (стандартное исполнение)



УКАЗАНИЕ ДЛЯ ПОТРЕБИТЕЛЯ

Разъем А (рис. 17, поз. 6) предназначен для установки одного из центральных модулей ZM 432 или ZM 433, а разъем В (рис. 17, поз. 5) - для модуля-контроллера CM 431 и пульта управления MEC 2.

В принципе, дополнительные модули можно устанавливать в любой свободный разъем (1-4). При этом обратите внимание, что схема питания модулей последовательная от модуля к модулю. Для целесообразной и логичной нумерации отопительных контуров устанавливайте модули по порядку слева направо (разъем 1-4).

Пример

Отопительная система с двумя модулями отопительных контуров (FM 442) и одним модулем отопительного контура и контура горячего водоснабжения (FM 441).

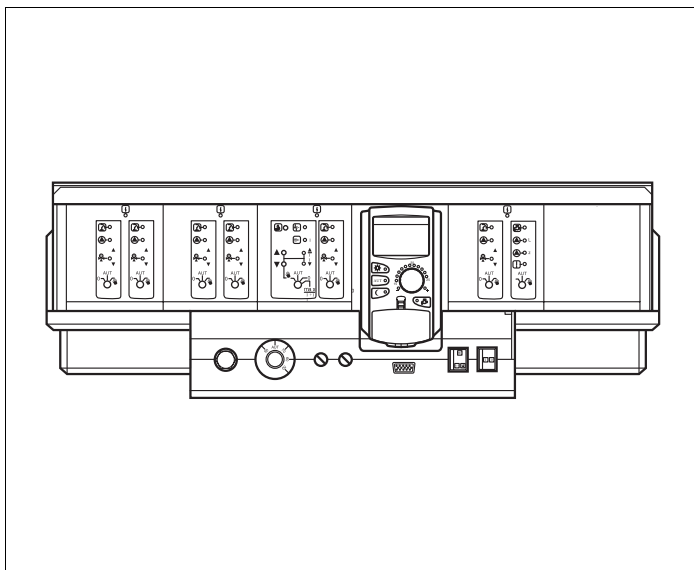


Рис. 18 Пример расположения функциональных модулей

Разъем 1 FM 442	Разъем 2 FM 442	Разъем 3 FM 441
Отопительный контур 1	Отопительный контур 3	Отопительный контур 5
Отопительный контур 2	Отопительный контур 4	Контур горячего водоснабжения

5.3 Монтаж

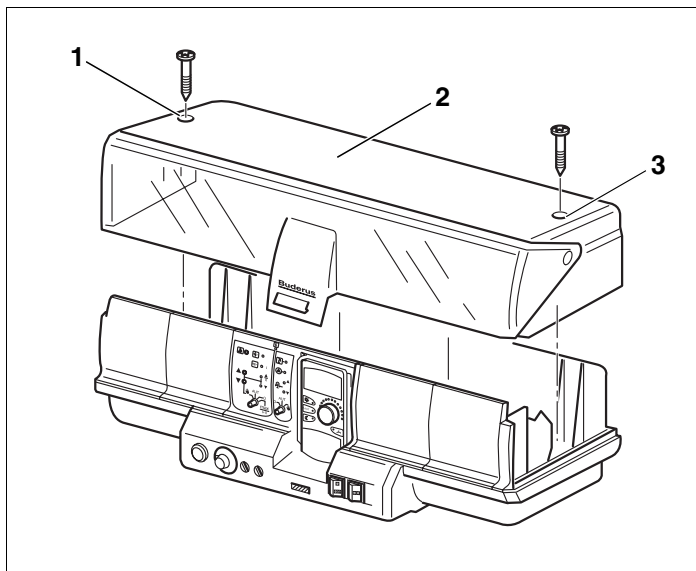


Рис. 19 Демонтаж крышки



ПРЕДУПРЕЖДЕНИЕ!

ОПАСНО ДЛЯ ЖИЗНИ

из-за поражения электрическим током при открытой крышке системы управления.

- Прежде чем открыть систему управления: следует обесточить оборудование аварийным выключателем или отключить соответствующий защитный автомат в здании.
- Отверните 2 винта на верхней крышке корпуса (рис. 19, поз. 1 и 3).
- Снимите крышку (рис. 19, поз. 2).

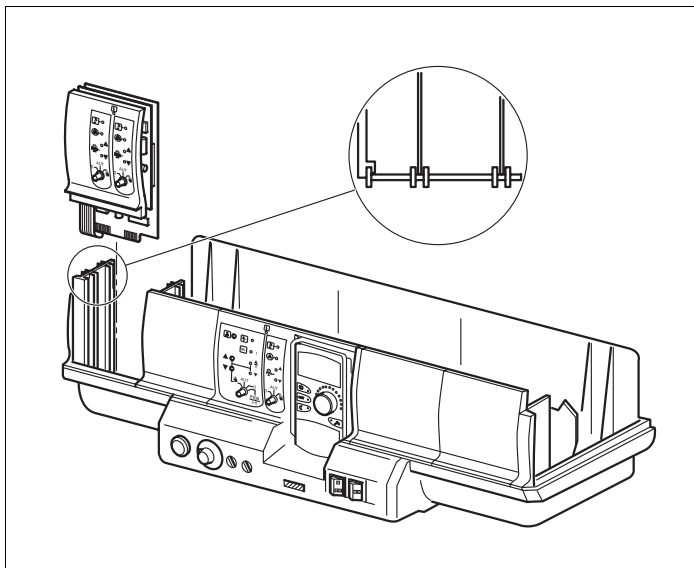


Рис. 20 Установка и демонтаж модуля

Перед установкой нового модуля

- Снимите заглушку с разъема 1 на системе управления (рис. 20).
- Соединительные провода для датчиков или насосов должны быть проложены и закреплены зажимами перед установкой модуля (подробная информация об этом приведена в технической документации на системы управления Logamatic 4311/4312).



ПРЕДУПРЕЖДЕНИЕ!

ОПАСНО ДЛЯ ЖИЗНИ

из-за металлических перемычек.

- Следите за тем, чтобы при снятии изоляции или при отрезании проводов в электрику или электронику не попали кусочки проводов.
- Новый модуль вставьте сверху в свободный разъем, нажимая на планку датчиков (рис. 20). Убедитесь, что модуль хорошо встал на место.

Демонтаж или замена модуля

- Отсоедините провода от модуля и зафиксировать их положение (подробная информация приведена в инструкции по монтажу на системы управления Logamatic 4311/4312).
- Выньте модуль из системы управления.
- Новый модуль вставьте сверху в свободный разъем, нажимая на планку датчиков (рис. 20). Убедитесь, что модуль хорошо встал на место.

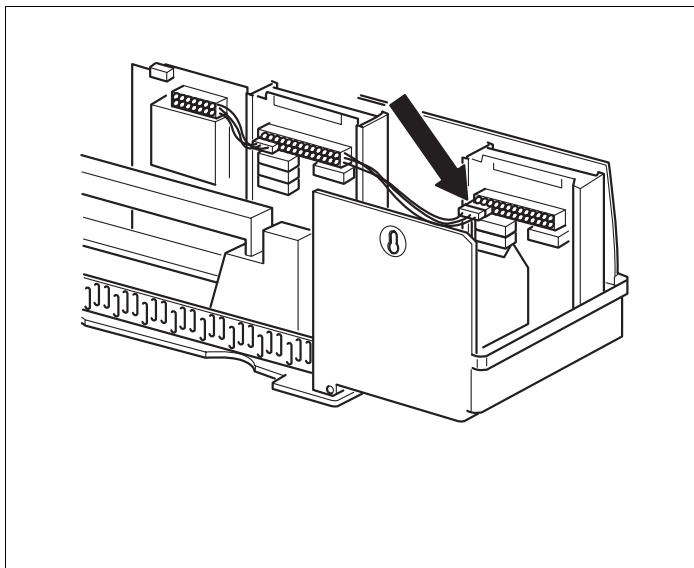


Рис. 21 Подключение напряжения 230 В

- Вставьте провода от датчиков и насоса в предусмотренные для них места на модуле.
- Вставьте соединительный штекер (230 В) модуля в предусмотренный для него разъем (для подключения модуля в разъем 1, см. стрелку на рис. 21).



УКАЗАНИЕ ДЛЯ ПОТРЕБИТЕЛЯ

На штекере имеется фиксатор, предохраняющий его от выпадения.

При вынимании клемм надавите на стопорные пластинки вверх.

- Установите крышку и закрепите ее винтами.
- Проверьте работоспособность модуля.

Подробная информация приведена в инструкциях по эксплуатации и сервисному обслуживанию на системы управления Logamatic 43xx.



УКАЗАНИЕ ДЛЯ ПОТРЕБИТЕЛЯ

Если на модуле или на одном из его компонентов отсутствует напряжение 230 В (например, не выполнено штекерное соединение), то эти компоненты (например, насосы) не будут включаться.

На этом модуле Вы не увидите эту неисправность, так как светодиоды и регулирующие функции работают независимо от этого напряжения.

Специализированная отопительная фирма:

Buderus

BBT Thermotechnik GmbH
Buderus Deutschland, D-35573 Wetzlar
www.heiztechnik.buderus.de
info@heiztechnik.buderus.de