

1
 1.1 - 2 -3; -4; -5; -6; -7; -9; -
 12; -15; -18; -21; -24; -30 3 3468-014-97567311-2016 (-)
 , , ,
 . ()
 (,)
 45 ° 98 % +25 ° . +40
 1.2 , -
 , .
 1.3 , ; ;
 , , ; ;
 , .
 1.4 , .
 1.5 , , , ,
 , , , ,
 1.6 ().
 , , , ,
 1.7 , .
 .
 2
 2.1 I 60335-1.
 2.2 50 , 380/220 -

1		
	.	.
	:	
- 2 -3		3
- 2 -4		4
- 2 -5		5
- 2 -6		6
- 2 -7		7
- 2 -9		9
- 2 -12		12
- 2 -15		15
- 2 -18		18
- 2 -21		21
- 2 -24		24
- 2 -30		30
:		
- 2 -3; -4; -5; -6; -7; -9		$220 \pm 22 / 380 \pm 38$
- 2 -12; -15; -18; -21; -24; -30		380 ± 38
:		50 ± 1
	°	30 - 85
	°	92 ± 3
2,7		
/ , :		
- 2 -3	²	30
- 2 -4	²	40
- 2 -5	²	50
- 2 -6	²	60
- 2 -7	²	75
- 2 -9	²	90
- 2 -12	²	120
- 2 -15	²	150
- 2 -18	²	180
- 2 -21	²	210
- 2 -24	²	240
- 2 -30	²	300

		,	,

111 , S ,(.), 8-918-771-30-51
 112 , « », (3462) 67-74-74
 113 , « », (3462) 23-60-60
 114 , « », (8212) 55-80-30, 24-94-95
 115 , « », (4752) 53-52-40
 116 , « », (4752) 53-52-23, 45-68-10
 117 , « », (8482) 37-99-41
 118 , « », (3822) 340-101, 44-56-86
 119 , « », (4872) 36-09-32, 40-40-25, 40-44-44
 120 , « », (3452) 68-43-43, 68-78-98
 121 , « « » (.), (3452) 48-99-36
 122 , « », (3452) 58-04-04
 123 - , « - », (3012) 46-76-54
 124 , « », (8422) 76-52-91
 125 , « », (8422) 73-29-19
 126 , « », (4234) 32-72-57
 127 , « - », (347) 228-53-57, 228-79-34
 128 , « », 8-903-354-86-53
 129 « », (347) 246-47-48
 130 , « », (.), (4212) 75-33-33
 131 , « », (4212) 69-40-38
 132 , « », (8352) 38-02-22
 133 , « », (8352) 62-31-60, 62-15-63
 134 , « », (8352) 66-27-54, 63-01-15
 135 , « - », (351) 211-14-62
 136 , « - », (351) 775-53-43
 137 , « », (3513) 66-27-27
 138 , « - » (351) 269-84-84, 269-84-80
 139 , « » (8202) 30-22-61
 140 , « . . +7-921-723-38-02
 141 , « », (3022) 35-64-99, 35-19-04
 142 , « » (3022) 32-18-66, 32-28-01
 143 , « ». (4852) 58-14-58, 74-88-74

	.	.
- 2 -3; -4; -5; -6; -7		650 250 150
- 2 -9; -12; -15; -18; -21; -24; -30		650 250 180
- 2 -3; -4; -5; -6; -7		13,5
- 2 -9; -12; -15; -18; -21; -24; -30		21,0
- 2 -3		3,15
- 2 -4		4,2
- 2 -5		5,25
- 2 -6		6,3
- 2 -7		7,35
- 2 -9		9,45
- 2 -12		12,6
- 2 -15		15,75
- 2 -18		18,9
- 2 -21		22,05
- 2 -24		25,2
- 2 -30		31,5

3

1. 1 .
2. 1 .
3. 1 .
4. 1 .
5. 2 .
6. - 9833-73
 045-053-46-2-4 - 2-3-7 1 .
 055-063-46-2-4 - 2-9-15 1 .
 - 2-18-30 2 .

4

4.1

.1, 1 , 1 .

(1)

(2)

(. . 1)

(.)

1).

(3)

(4)

- 3 -

13

: RU -RU. 66. .02619

21.10.2016 . 20.10.2021 .

004/2011 «
 020/2011 «

- 18 -

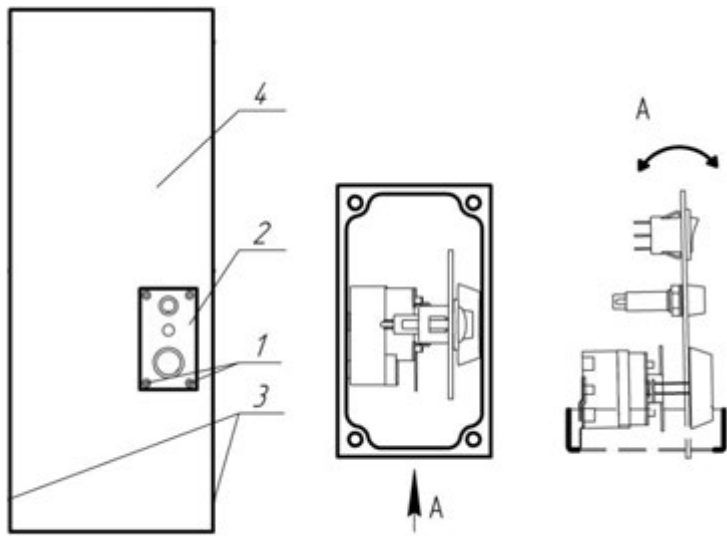


Рисунок 1

Рисунок 1а

Рисунок 1б

4.2 - 2 -3; -4; -5; -6; -7; -9; -12; -15; -18; -21; -24; -30

(1) (2) (3) G 1
 - 2-3-7, G 1 1/4 - 2-9-30,
 (4), (5),
 92° ,
 (6); (7) (8)
 ;
 (9) (10)
 (11)
 (12), (13) (14);
 (15)
 :
 « » (16);
 “ ” (17);
 (18),

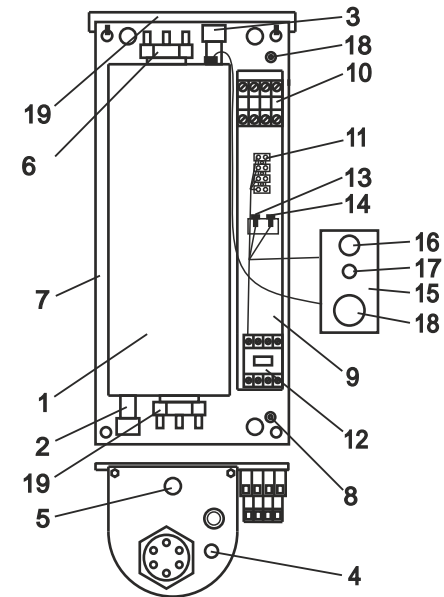
4.3 - 2 -3; -4; -5; -6; -7; -9; -12; -15
 (6) (), - 2 -18; -21; -24; -30 -

4.4 (19)

4.5 ()

63 , « . », (8793) 97-63-72
 64 , « », +375 (017) 385-95-14
 65 , « », +375 (017) 223-62- 85, +375 (29) 691-76-00
 66 , « », (495) 792-13-14
 67 , « », (8152) 25-15-75
 68 , « », 8-964-307-77-77
 69 , « » (8552) 369-379
 70 , « - » (8552) 47-10-11, 36-68-35
 71 , « . », (34783) 209-95, 222-85
 72 , « », 8-930-278-39-49
 73 , « », (831) 247-84-19, 249-61-70
 74 , « », (831)410-70-01, 410-07-01
 75 , « », (8313) 28-14-78
 76 « », 8- 953-415-11-24
 77 , « », (3843) 72-18-66
 78 , « », (3843) 60-19-10, 92-02-32
 79 , « - », (8617) 67-11-23
 80 , « . », (8617) 21-20-38
 81 , « », (383) 325-0007
 82 , « », (383) 284-05-00, 284-33-55
 83 , « », (3812) 27-20-27, 324-324
 84 , « - » (.), (3532) 53-77-77
 85 , « », (8412) 34-43-00, 981-888
 86 , «TERMOSET » (.), (8412) 71-07-07
 87 , « », (342) 201-88-88
 88 , « », (342) 219-54-07, 219-54-08
 89 , « - », (8142)72-41-21, 59-26-38
 90 , « » . , (8142) 634-413
 91 , « +», 8-951-758-13-42
 92 - - , « . », (863) 256-39-79
 93 - - , « », (863) 220-61-06
 94 , « - « », (4855) 23-19-23
 95 , « +», (4912) 51-01-50
 96 , « . », (34922) 4-53-97
 97 , « - - ” (846) 300-45-45, 8 800 500 24 34
 98 , « - ”, (846) 247-62-92, 247-63-03
 99 , « - », (846) 979-15-55
 100 - , « », (812) 946 60 91
 101 - , « », (812) 640-19-67
 102 - , « », (812) 965-87-51
 103 - , « . », (812) 981-88-47
 104 - , « », (812) 458-80-09
 105 , « « ”, (8452) 27-52-90, 27-18-36
 106 , « », (.), 8-902-044-95-96
 107 , « » 8- 978-718-53-73
 108 , « » 8-978-71-333-47
 109 , « », (4812) 35-08-88, 35-09-09
 110 , « », (862) 295-77-55

15 , « - », 8-904627-93-25
 16 , « - », 8-902-505-38-37
 17 , « . . », 8 904-658-24-98
 18 , « », (8442) 73-11-40
 19 , « - », (8442) 93-09-05
 20 , « » (. .), 8-911 444 10 09
 21 , « », (4732) 77-49-99, 77-48-99
 22 , « », (473) 244-11-18
 23 , « - » (8162) 90-02-21
 24 , « - » (. .), (8672)-707-200
 25 « » (83161) 9-12-57
 26 « » (8712) 22-20-20
 27 , « . . », 8 (982) 641-28-22
 28 , « « », (343) 222-79-97
 29 , « », (343) 20-20-752
 30 , « », (3513) 66-27-27
 31 , « « », (4932) 32-42-61, 42-07-55
 32 , « » (. .), (4932) 45-90-70
 33 , « « » (3412) 90- 43-04
 34 , « », (3412) 52-80-16, 52-31-37
 35 , « », (. .), (3952) 564-945
 36 , « », (3952) 20-40-50
 37 , « » (. .), (3952) 778-103, 778-351
 38 , « » (. .), (3952) 455-425, 8-929-432-54-25
 39 - , « », (. .) (8362) 63-88-51
 40 , « », (4012) 55-55-59
 41 , « » (. .), 8- 910-544-22-55
 42 , « », (7212) 53-90-25
 43 , « », . (843) 55-77-971, 55-77-977
 44 , « », (843) 239-02-12
 45 , « » (. .), (843) 527-80-20
 46 , « », (3842) 28- 26 -01
 47 , « -98», (3842) 39-61-47, 39-61-48
 48 , « - », (3842) 58-16-09, 33-67-07
 49 , « », (81368) 334-79
 50 , « - », (8332) 35-16-00, 25-24-29
 51 , « - », (8332) 58-69-10, 58-68-90
 52 , « », (4942) 39-45-30, 39-45-62
 53 , « . . », 8-906-281-48-44
 54 , « - », (861) 274-59-00, 274-62-02
 55 , « - », (861) 274-22-88
 56 , « - », (861) 279-44-99
 57 , « - », (861) 201-17-68
 58 , « », (391) 290-00-99
 59 , « « . . », (4712) 33-10-26
 60 , « . . », (85595) 2-18-10
 61 , « . . », (4742) 28-00-48, 27-27-99
 62 , « - », (3519) 22-15-19, 49-48-48



2 ():

1- ; 2- ; 3- ; 4- ; 5- ; 6- ; 7- ; 8- ; 9- ; 10- ; 11- ; 12- ; 13- ; 14- ; 15- ; 16- ; 17- ; 18- ; 19- ; 4.6 ; 4.7 ; 5.1 ; 5.2 ; 150 .

5.3

(I),

5.4

5.5

5.6

5.7

5.8

5.9

5.10

(. 4).

(I . .) = 3(I).

	2
- 2 -3	16
- 2 -4	25
- 2 -5	31,5
- 2 -6; -7(220)	40
- 2 -9(220)	50
- 2 -7(380)	16
- 2 -9(380);-12	25
- 2 -15	31,5
- 2 -18	40
- 2 -21; -24	50
- 2 -30	63

12

12.1

12.2

12.3

12.4

2.1.4.1074.01;

.6.2.1,

12.5

12.6

12.7

2-888-555,

12.8

1

2

3

4

5

6

7

8

9

10

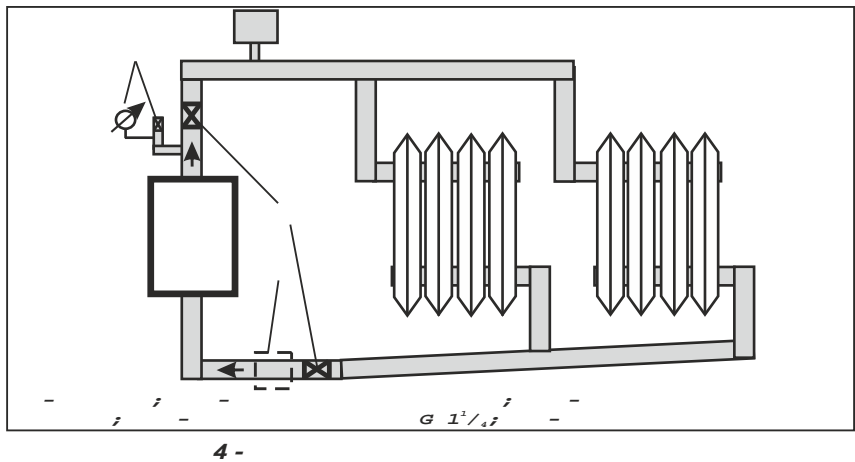
11

12

13

14

», « - », +77771564184
 », « », (8553)35-39-69
 », « », (8182) 61-02-76
 », «CVL», (7172) 272-333, 272 - 888
 », « « » (.), (8512) 36-32-33
 », « . », (8512) 71-37-93
 », « », (3852) 36-72-67
 », « » (.), (4722) 58-35-80, 36-46-91
 », « - », (4722) 20-59-59
 », « », (4722) 23-19-19
 », « » (.), (4722) 400-750
 », « », (4162) 77-17-30
 », « », (4162) 77-17-10
 », « », 8-909-656-34-38



6.1.6

4
 0,3 30
).
 4. (. . 4.2.), 0,5
 ()
 0,4
 !

6.1.7

4
 !

6.1.8

6.1.9

0,4
 ()

8.6

“ ”
 “ ”

9

9.1

9.2

80 % +40 ° +25 ° 50 °

7.2.3

“ ”.

7.2.4
”

“ ”

7.2.5

7.3

7.3.1

“ ”.

7.3.2

7.3.3

8

8.1

8.2

8.3

(,)

6.1.10

(.5-8) (. . 5.3).

6.1.11

1,5 ;

6.2

6.2.1

2.1.4.1074-01.

6.2.2

7.1.1

7.1.2

7.2.1

7.2.2

7

7.1

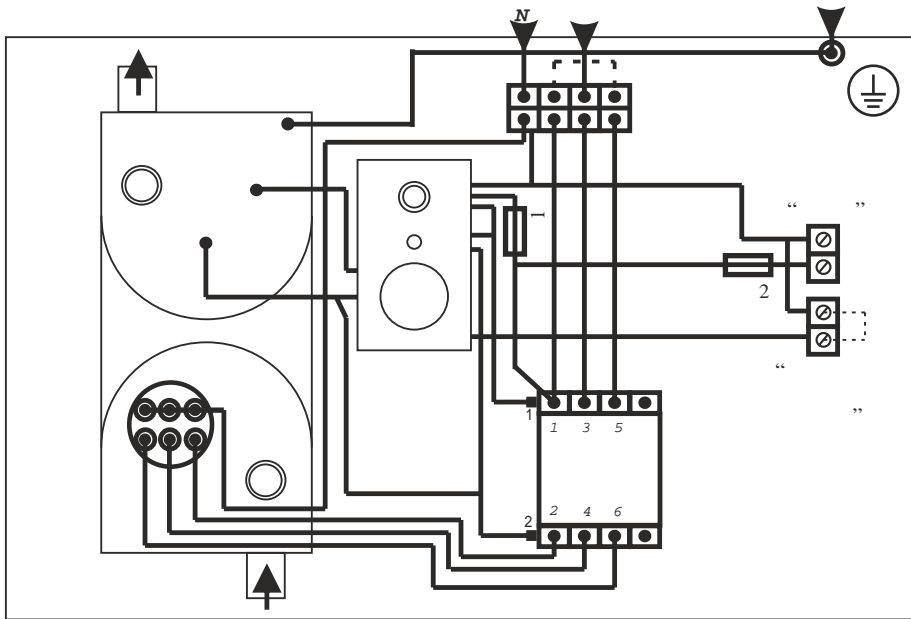
7.2

I

30° .

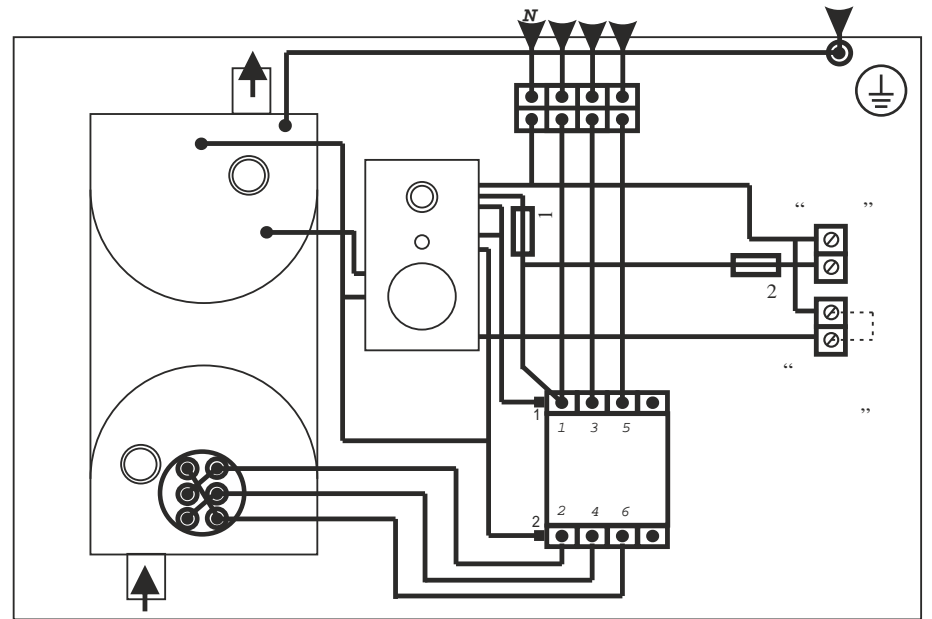
	3	
	220	380
- 2-3	1,5	
- 2-4	2,5	
- 2-5;-6	4,0	
- 2-7;-9	6,0	
- 2-7;-9		2,5
- 2-12;-15		4,0
- 2-18;-21		6,0
- 2-24;-30		10,0

- 2 -3; -4; -5; -6; -7; -9 (220)



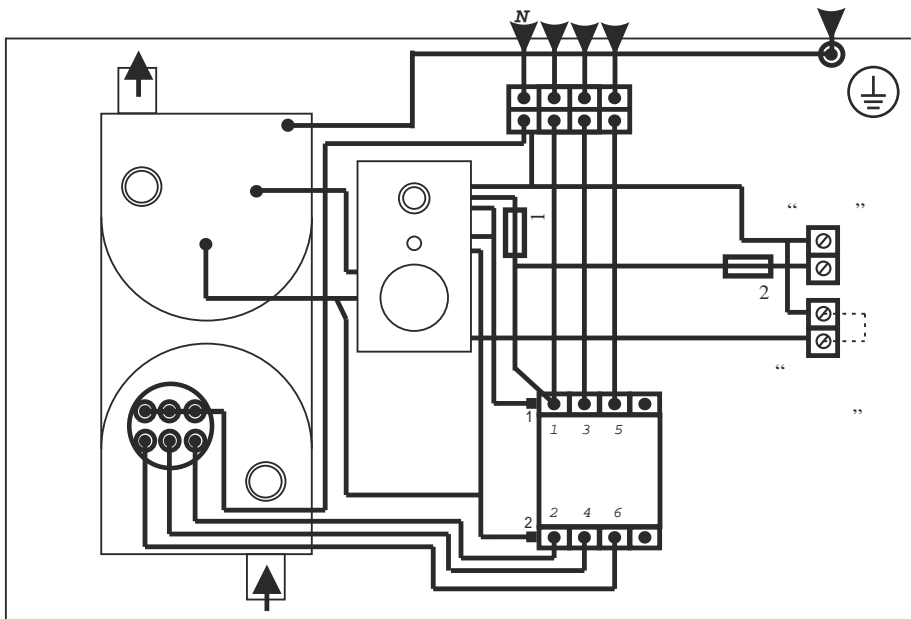
5.

- 2 -12; -15



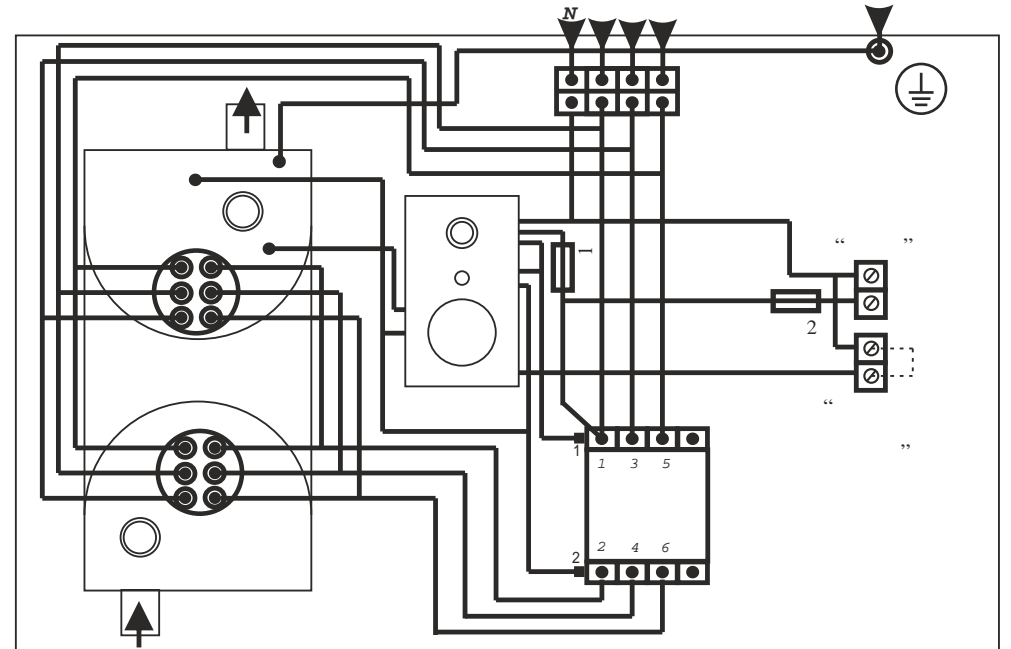
7.

- 2 -3; -4; -5; -6; -7; -9 (380)



6.

- 2 -18; -21; -24; -30



8.