



Приточные установки с электрическим и водяным нагревателем



Eco-Slim 350

Eco-Slim 700

Eco-Slim 1100

Eco-Slim 1100 W



Developed
in Denmark



Оглавление

Транспортировка и хранение.	2
Общие сведения.	2
Технические характеристики.	5
Меры предосторожности	7
Монтаж.	8
Схема электрического подключения	8
Обслуживание	14
Описание пульта управления.	14
Пульт управления «Oazis»	23
Возможные неисправности и пути их устранения.	35
Сертификация	35
Гарантийные обязательства	36
Отметка о приемке и продаже	38
Отметки о проводимых работах	39

Транспортировка и хранение

Оборудование упаковано так, чтобы обеспечить сохранность при нормальной транспортировке. Погрузочно-разгрузочные работы проводить при помощи соответствующего подъемного оборудования избегая сотрясений и ударов. Запрещено поднимать и двигать установки за кабели, фланцы забора и удаления воздуха.

Разрешается хранение установки в сухом помещении с относительной влажностью воздуха не более 70% (при 20°C), с температурой окружающей среды от +5°C до +40°C.

Рекомендуемый срок хранения установок не более одного года. При более длительном хранении проверить легкость хода подшипников двигателей и вентиляторов, отсутствие повреждений изоляции электроцепи и конденсации влаги.

Общие сведения

Установки серии Eco-Slim представляют собой моноблочную компактную приточную установку с электрическим нагревателем.

Установка серии Eco-Slim W представляет собой моноблочную компактную приточную установку с водяным нагревателем.

Приточно-вытяжные установки серии Eco-Slim предназначены для очистки, подогрева и подачи в помещения чистого подготовленного воздуха.

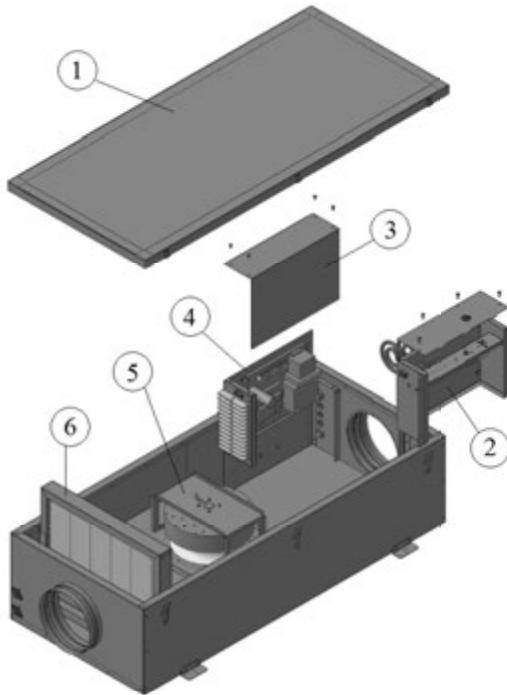
Очистка приточного воздуха происходит при помощи кассетного фильтра класса G4. Подогрев воздуха осуществляется при помощи электрического или водяного нагревателя.

Установка оснащена встроенной системой управления, которая обеспечивает стабильную работу установки. Установки могут применяться в вентиляции жилых, административных и производственных помещений.

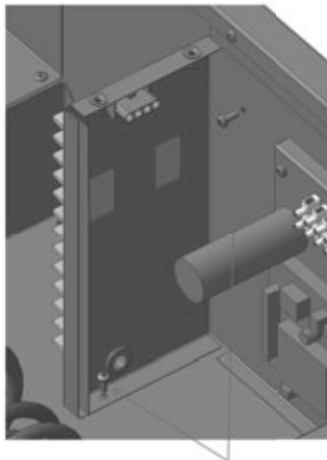
Корпус выполнен из листовой оцинкованной стали. Звуко- теплоизоляция корпуса толщиной 25 мм из базальтовой минеральной ваты.

В установках серии Eco-Slim используются высокопроизводительные вентиляторы с пониженным уровнем шума. Защита двигателей вентиляторов осуществляется встроенными термоконтактами с автоматическим перезапуском.

Состав установок



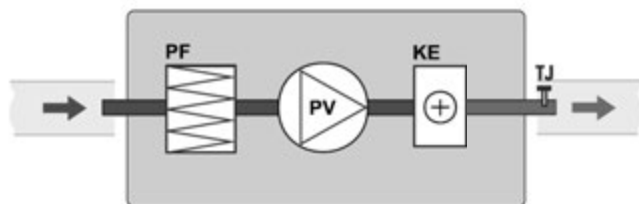
- 1 – Крышка;
- 2 – Нагреватель;
- 3 – Крышка автоматики;
- 4 – Панель автоматики;
- 5 – Вентилятор;
- 6 – Фильтр.



Освобождение панели автоматики

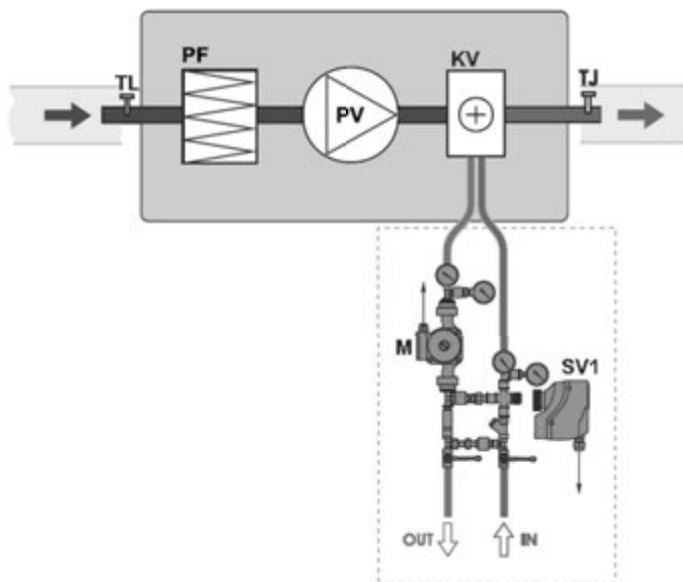
Управление осуществляется с помощью пульта управления. Возможна регулировка скорости и температуры приточного воздуха.

Принципиальная схема установок Eco-Slim



- PV – вентилятор приточного воздуха;
- KE – электрический нагреватель;
- PF – фильтр для свежего воздуха;
- TJ – датчик температуры приточного воздуха.

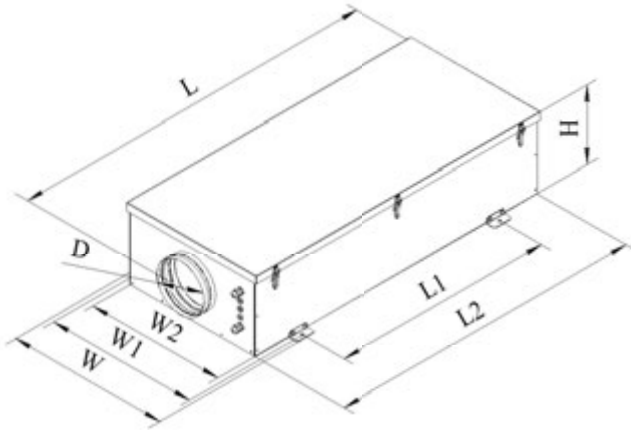
Принципиальная схема установок Eco-Slim W



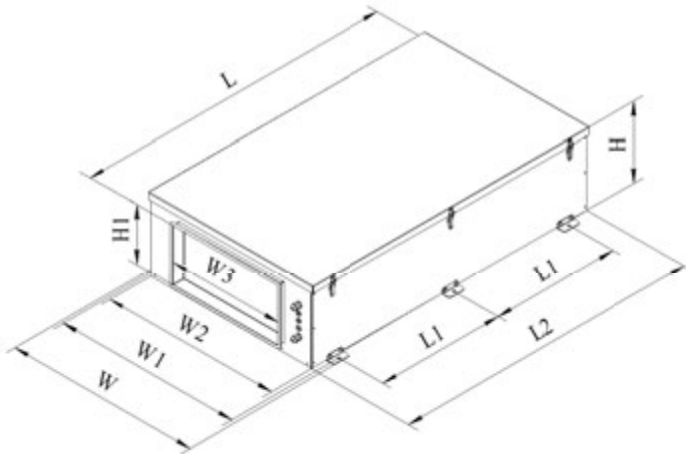
- PV – вентилятор
- KV – водяной нагреватель;
- PF – фильтр для свежего воздуха;
- TL – датчик температуры наружного воздуха;
- TJ – датчик температуры приточного воздуха;
- M – циркуляционный насос нагревателя;
- SV1 – привод клапана нагревателя.

Технические характеристики

Габаритные и присоединительные размеры



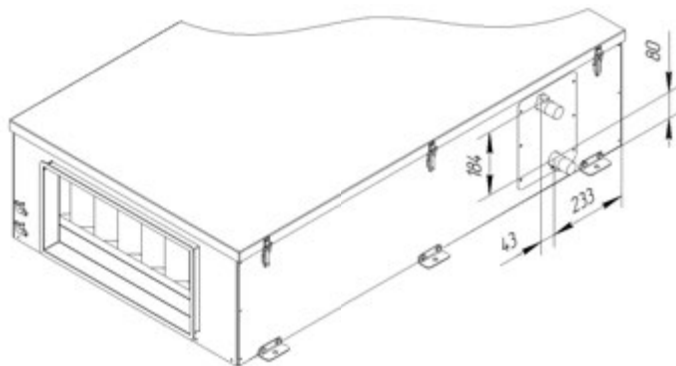
Модель установки	Размеры, мм								Вес, кг
	L	L1	L2	W	W1	W2	H	D	
Eco-Slim 350	1060	627	1000	602	573	530	252	160	33
Eco-Slim 700	1260	837	1200	602	573	530	302	200	42



Модель установки	Размеры, мм									Вес, кг
	L	L1	L2	W	W1	W2	W3	H	H1	
Eco-Slim 1100	1370	543	1300	833	803	760	500	255	250	66 / 74



Расположение отводов водяного теплообменника



Технические данные установок

Температура окружающей среды в месте установки

Температура приточного воздуха

Ресурс

+5...+40°C.

– 40...+40 °C.

50000 ч. работы.

Номер графика	Модель установки	Фильтр	Мощность вентилятора, кВт	Рабочий ток вентилятора, А	Частота вращения вентилятора, об/мин	Мощность нагревателя, кВт	Число фаз, напряжение, В(50Гц)	Потребляемая мощность установ-ки, кВт / рабочий ток, А
1	Eco-Slim 350	G4	0,1	0,44	2500	1,2	~1, 230	1,3 / 5,9
						2,4	~1, 230	2,5 / 11,4
						5,0	~2, 400	5,1 / 13,0
2	Eco-Slim 700	G4	0,21	0,94	2450	2,4	~1, 230	2,61 / 11,2
						5,0	~2, 400	5,21 / 12,8
						9,0	~3, 400	9,21 / 13,9
3	Eco-Slim 1100	G4	0,29	1,25	2250	6,0	~2, 400	6,29 / 15,3
						9,0	~3, 400	9,29 / 14,0
						15,0	~3, 400	15,29 / 23,0
4	Eco-Slim 1100 W	G4	0,29	1,25	2250	17,0	~1, 230	0,3 / 1,25

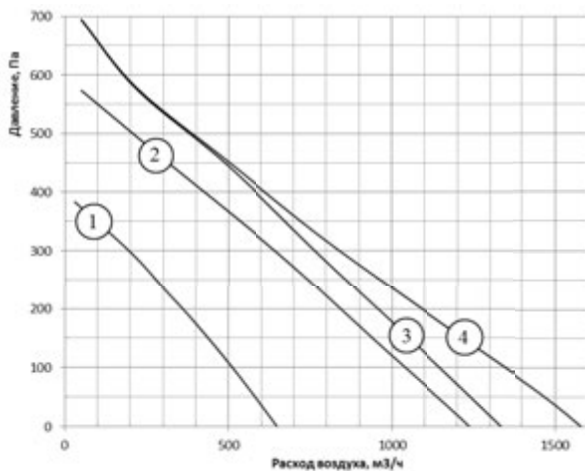
Характеристики водяного теплообменника

Модель установки	Расход воздуха, м ³ /ч	Темпер. вход. воздуха, °С	Температурный график 80/60				
			Темпер. выход. воздуха, °С	Мощность, кВт	Расход воды, м ³ /ч	Падение давления воды, кПа	Условный диаметр присоед. труб
Eco-Slim 1100 W	500	-28	20	8	0,35	1	1"
	1000	-28	20	16	0,7	4,5	1"

Акустические характеристики установок

Модель	Общ.	LWA к окружению, дБ(А)						
		Октавные полосы частот, Гц						
		125	250	500	1000	2000	4000	8000
Eco-Slim 350	44	35	38	40	36	32	28	20
Eco-Slim 700	55	45	47	51	48	45	40	34
Eco-Slim 1100 / -W	55	45	48	50	48	46	41	37

Аэродинамические характеристики для приточного воздуха



Меры предосторожности

Не разрешается размещение установок на неровных, нестабильных подставках, кривых и прочих неустойчивых поверхностях.

Не допускается использование установки для транспортировки воздуха содержащего липкие вещества, «тяжелую» пыль, муку, волокнистые материалы и т.п..

Подключение установок должно выполняться компетентным персоналом с соблюдением правил безопасности и действующих норм.



Кабель питания и электрическая сеть должны соответствовать характеристикам установки. Запрещается использовать установки во взрывоопасных и агрессивных средах. Запрещается выполнять монтаж, обслуживание и ремонт установок при подключенном напряжении. Запрещается использование установок имеющих повреждения кабелей питания, электрических соединителей или других составляющих установки. Не допускается погружение кабеля питания и разъемов в воду. Установку необходимо заземлить.

Монтаж

Установки поставляются готовыми к подключению и устанавливаются внутри помещения. При наружной установке необходимо предусмотреть защиту от внешних воздействий.

Монтаж и подключение выполняется компетентным персоналом.

Датчик температуры приточного воздуха монтировать в воздуховоде как можно дальше от установки, но до первого поворота или отвода.

Подключать воздуховоды к фланцам установки при помощи быстросъемных хомутов, следуя указаниям на корпусе установки.

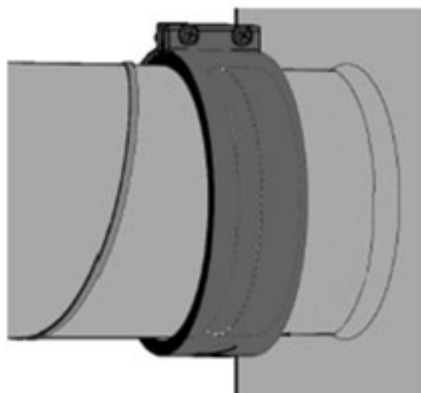


Схема электрического соединения



- Установка должна быть заземлена.
- Отсутствие устройств защиты электрооборудования приводит к потере гарантии.
- Кабель от пульта управления должен прокладываться отдельно от силовых кабелей или должен быть экранирован.
- Подключение и отключение пульта проводить только при отключенном питании установки.

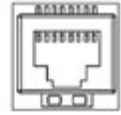
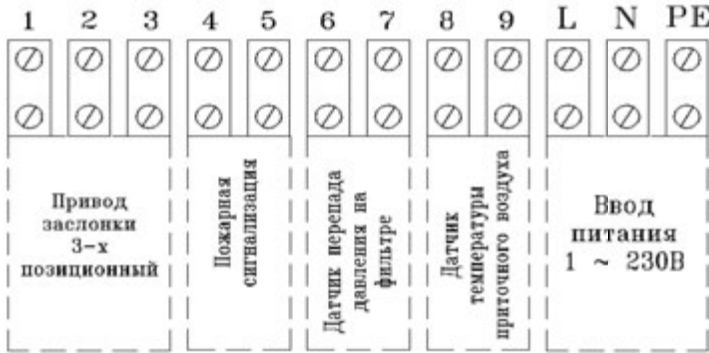
Убедитесь, что параметры подключаемой электросети соответствуют данным указанным на корпусе установки.

Кабель питания и защитное устройство (автоматический выключатель с характеристикой C) подбираются по суммарной потребляемой мощности и по количеству фаз.

Для подключения необходимо снять крышку с блока управления. Подключить электропитание и дополнительные устройства к клеммной колодке установки в соответствующи со схемами.

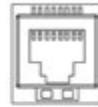
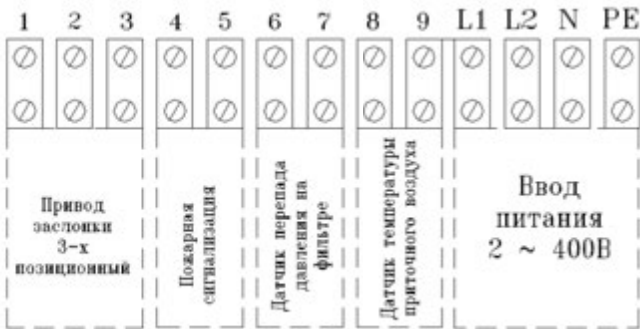
Подключить пульт управления соединительным кабелем в соответствующее гнездо блока управления. Кабель, входящий в состав комплекта к пульту не экранирован.

Установки с электрическим нагревателем 1 фазные:



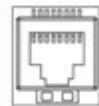
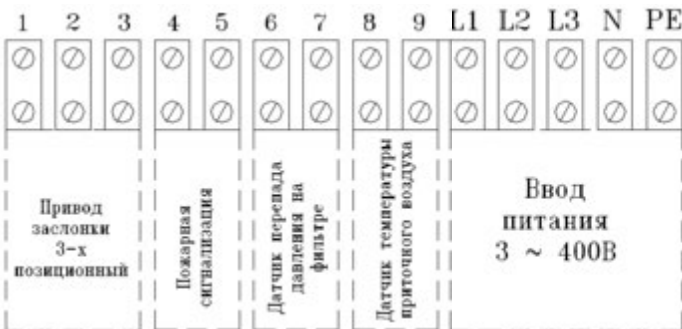
Пульт управления

Установки с электрическим нагревателем 2-х фазные:



Пульт управления

Установки с электрическим нагревателем 3-х фазные:



Пульт управления

Установки с водяным нагревателем 1 фазные:

Описание пульта управления «Oasis» смотреть в приложении.

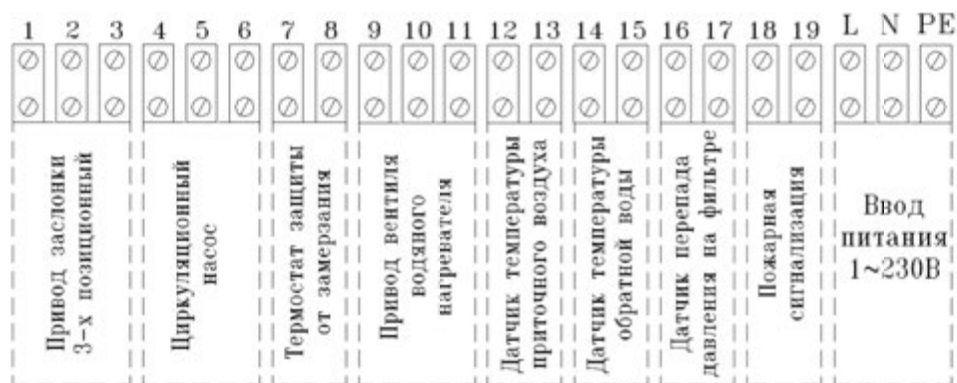


Схема для установок с электрическим нагревателем 1 фазным.

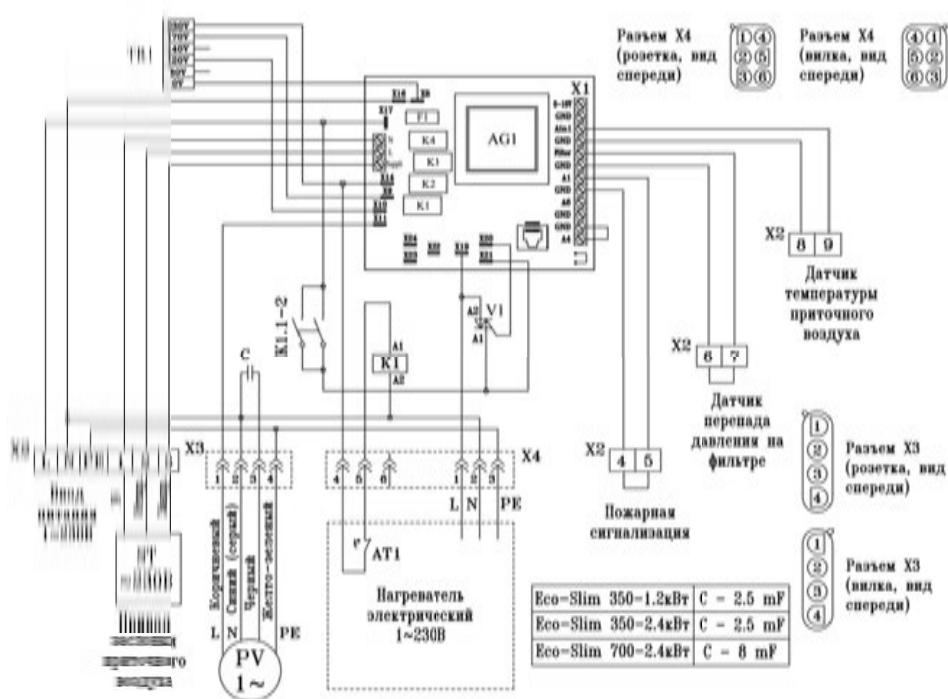
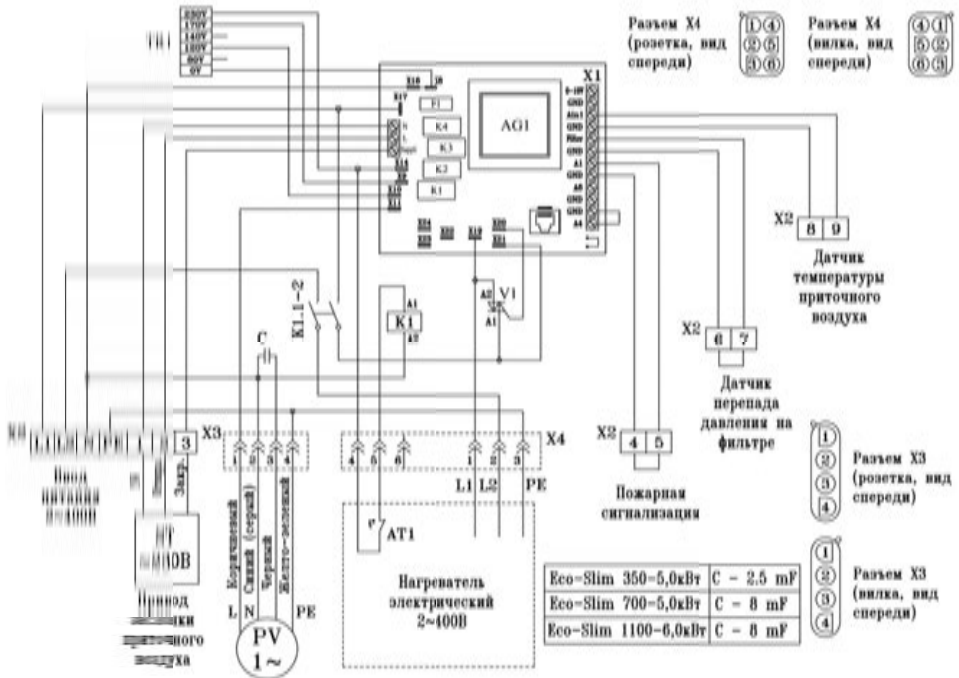


Схема для установок с электрическим нагревателем 2-х фазным.



PV – вентилятор приточного воздуха;

TJ – датчик температуры приточного воздуха;

TV – датчик температуры обратной воды;

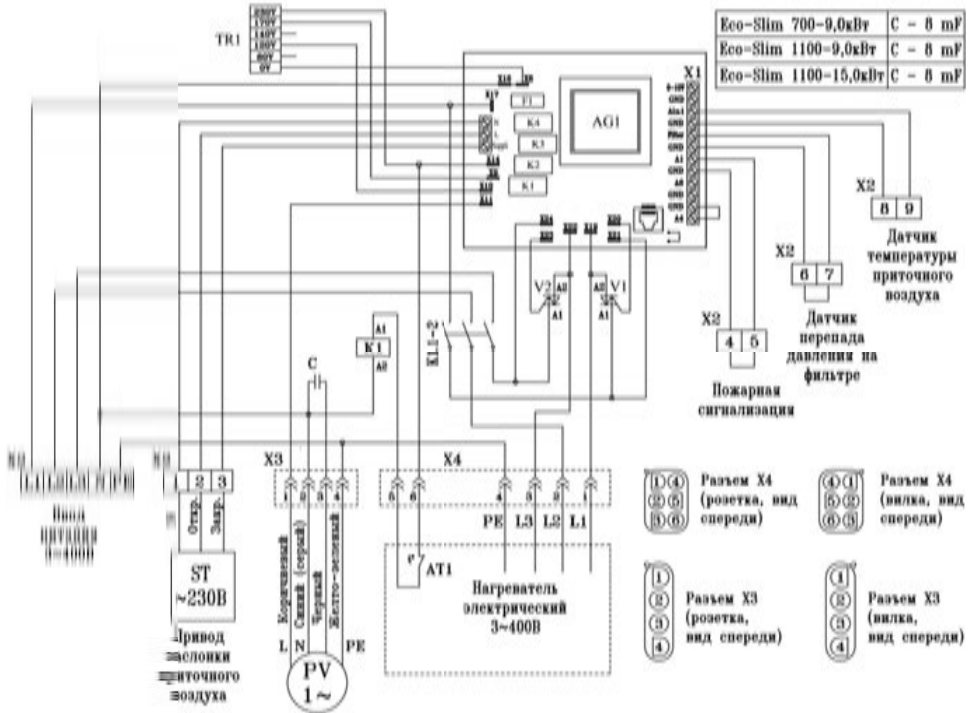
ST – привод наружных заслонок;

M – циркуляционный насос;

AT1 – защита от перегрева автоматического восстановления;

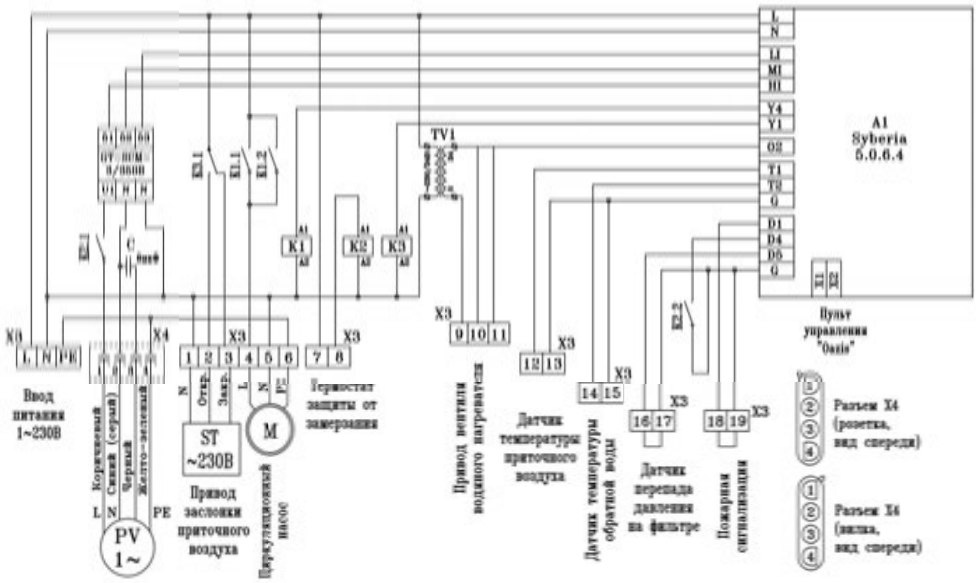
C – конденсатор мотора вентилятора приточного воздуха.

Схема для установок с электрическим нагревателем -3-х фазным.



- PV – вентилятор приточного воздуха;
- TJ – датчик температуры приточного воздуха;
- TV – датчик температуры обратной воды;
- ST – привод наружных заслонок;
- M – циркуляционный насос;
- AT1 – защита от перегрева автоматического восстановления;
- C – конденсатор мотора вентилятора приточного воздуха.

Схема для установок с водяным нагревателем.



PV – вентилятор приточного воздуха;

TJ – датчик температуры приточного воздуха;

TV – датчик температуры обратной воды;

ST – привод наружных заслонок;

M – циркуляционный насос;

AT1 – защита от перегрева автоматического восстановления;

C – конденсатор мотора вентилятора приточного воздуха.

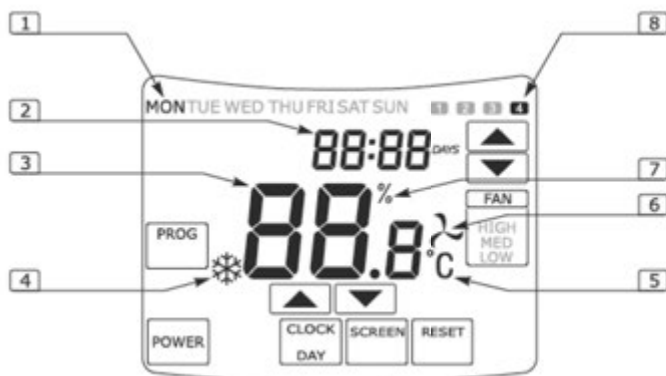


Обслуживание

Фильтры – рекомендуется менять каждые 3 месяца или по показаниям датчика загрязнения фильтров. Вентилятор – осмотр и работы по обслуживанию должны проводиться не реже 1 раза в 6 месяцев. Крыльчатку следует чистить от пыли не агрессивными мощными средствами и водой. Запрещается погружать крыльчатку в жидкость, использовать струю высокого давления, абразивные материалы, острые предметы и агрессивные растворители. Полностью высушить. В ходе обслуживания избегайте воздействия ведущего к разбалансировке крыльчатки. Подшипники не требуют обслуживания весь срок службы двигателя.

Электрический нагреватель – чистить щеткой, пылесосом или прямой струей воздуха. При сильном загрязнении чистить не вызывающим коррозию ТЭНов раствором теплой воды с моющей жидкостью. Водяной нагреватель – чистить щеткой, пылесосом или прямой струей воздуха. При сильном загрязнении чистить не вызывающим коррозию алюминия раствором теплой воды с щелочью.

Описание пульта управления



1. День недели
2. Дата/время
3. Температура воздуха, подаваемого в помещение
4. Показание защиты от замерзания теплообменника
5. Показание температуры
6. Показание вентиляторов
7. Показание вентиляторов (ЕС двигателя)
8. Показание установленного / программируемого события



Вход в программное окно. При программировании выполняет функцию подтверждения.



Включение пульта. Возвращение в предыдущее окно.



Установка времени.



Установка даты.

Просмотр данных датчиков.

Сброс всех установок событий одного отдельно взятого дня недели.

Скорость оборотов вентилятора.

HIGH - предельная скорость


MED - средняя скорость

LOW-самая низкая скорость

Переключение между установками скорости вентилятора / температуры подаваемого воздуха (ЕС двигателя).



Стрелки выбора.

 Управление осуществляется при помощи сенсорной поверхности. Для выполнения разных задач высвечиваются нужные кнопки. Всегда нажимайте на кнопки кончиками пальцев. Такие острые вещи, как карандаш, ручка и др., могут повредить устройство управления.



Начальные показания экрана при подключении кабеля управления к плате автоматике в вентиляционном устройстве.



Установку даты и времени начните, нажав

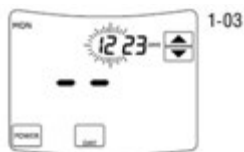


При помощи



выберите год и нажмите





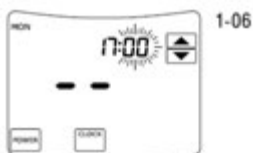
При помощи жмите выберите месяц и нажмите



При помощи выберите день и нажмите



При помощи выберите час и нажмите



При помощи выберите минуты и нажмите



Дата и время установлены. День недели устанавливается автоматически

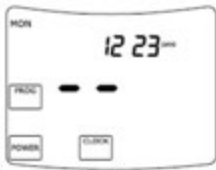
Включение вентиляционного устройства

Нажатию кнопки включите вентиляционное устройство. На экране появятся кнопки для установки температуры и скорости вращения вентиляторов. После выключения вентиляционного агрегата показывается время и дата, а вместо значений температуры воздуха и числа оборотов вентиляторов показывается



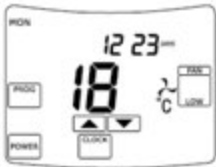
Кнопкой включается/выключается вентиляционное устройство. После выключения вентиляционного устройства всякая подача, вытяжка, подогрев и фильтрация воздуха прекращается. Установленные команды не выполняются. Поэтому производитель рекомендует не выключать вентиляционное устройство, таким способом поддерживая работу системы вентиляции воздуха.

Установка скорости и температуры вентиляторов



2-01

Для включения пульта ТРС нажмите



2-02

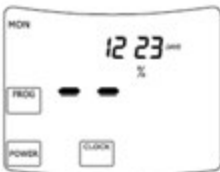
Выберите число оборотов вентиляторов, повторно нажав или



2-03

Выберите температуру подаваемого в помещение воздуха, нажимая

Установка скорости и температуры вентиляторов (ЕС двигатели)



2-01ec

Для включения пульта ТРС нажмите



2-02ec

Нажав выберите функцию установки температуры приточного воздуха или числа оборотов вентиляторов. После появления на экране символа °C можете при помощи установить значение температуры приточного воздуха.

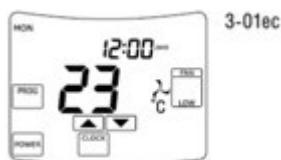


2-03ec

После появления на экране символа % можете при помощи установить значение числа оборотов вентиляторов.

Программирование, установка событий

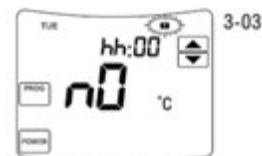
В памяти пульта ТРС можно сохранить до 4 отдельно запрограммированных событий для каждого дня недели. Программа события вмещает в себе точное время начала события, скорость вращения вентиляторов и температуру поставляемого в помещение воздуха. Установленное время автоматически длится до следующего запрограммированного события. Событие также можно изменить или остановить ручным способом.



Основное окно пульта. Чтобы начать программирование событий, нажмите



При помощи выберите требуемый день недели и нажмите



При помощи выберите один из четырех событий этого дня недели и нажмите



При помощи выберите час начала события и нажмите



При помощи выберите минуты начала события и нажмите



Выберите число оборотов вентилятора события, повторно нажав или или Подтвердите свой выбор, нажав

Выбрав , вентиляторы и обогреватель приточного не будут работать.



При помощи выберите температуру подаваемого в помещение воздуха и нажмите



Если желаете продолжить программирование событий выбранного дня недели, повторите шаги от 3-03 до 3-08.

Если желаете выйти из этого окна выбора, нажмите



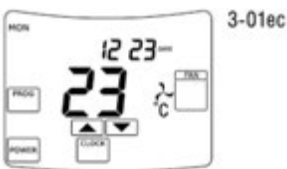
Программное окно пульта.

Если желаете продолжить программирование событий дней следующей недели, повторите шаги от 3-02 до 3-09.

Если желаете выйти из этого окна выбора и программирования событий, нажмите

Установка скорости и температуры вентиляторов

(ЕС двигатели)



Основное окно пульта.

Чтобы начать программирование событий, нажмите



При помощи выберите требуемый день недели и нажмите



При помощи выберите один из четырех событий этого дня недели и нажмите



При помощи выберите час начала события и нажмите



При помощи выберите минуты начала события и нажмите



Нажав выберите функции установки числа оборотов вентиляторов или температуры приточного воздуха. После появления на экране символа % установить можете при помощи значение числа оборотов вентиляторов. Если выбрать , вентиляторы не будут вращаться, и обогреватель не будет греть подаваемый воздух.



После появления на экране символа °C можете при помощи установить значение температуры приточного воздуха.



Если желаете продолжить программирование событий выбранного дня недели, повторите шаги от 3-03ec до 3-08ec. Если желаете выйти из этого окна выбора и программирования событий, нажмите



Программное окно пульта. Если желаете продолжить программирование событий дней другой недели, повторите шаги от 3-02ec до 3-09ec. Если желаете выйти из этого окна выбора и программирования событий, нажмите

Изменение установленных событий



Основное окно пульта. Когда вентиляционное устройство работает в соответствии с запрограммированным событием, в верхнем правом углу экрана загорается показание **1 2 3** или **4**. Чтобы изменить установки запрограммированных событий, нажмите **PROG** для входа в программное окно пульта.



Программное окно пульта.
При помощи **▲▼** выберите день недели, события которого хотите изменить **PROG**.
Дальнейший ход перепрограммирования установки событий описан в шагах 3-03 - 3-09. Чтобы удалить все события отдельного дня недели, нажмите **RESET**.

Изменение установленных событий (ЕС двигателя)



Основное окно пульта. Когда вентиляционное устройство работает в соответствии с запрограммированным событием, в верхнем правом углу экрана загорается показание **1 2 3** или **4**. Чтобы изменить установки запрограммированных событий, нажмите **PROG** для входа в программное окно пульта.



Программное окно пульта.
При помощи **▲▼** выберите день недели, события которого хотите изменить **PROG**.
Дальнейший ход перепрограммирования установки событий описан в шагах 3-03 - 3-09. Чтобы удалить все события отдельного дня недели, нажмите **RESET**.




Просмотр данных датчиков



5-01


Основное окно пульта.

Нажав , войдите в программное окно пульта.



5-02


Программное окно пульта.

Чтобы начать просмотр данных, поступающих от датчиков, нажмите .



5-03

Окно данных датчиков.

Чтобы просмотреть данные, поступающие от разных датчиков, нажимайте .


Чтобы выйти из этого окна в предыдущее программное окно, нажмите .



Рис. А



Рис. В



Рис. С

Сообщение	Датчик
J1	Темп, приточного воздуха TJ
J2	Темп, возвращаемой из нагревателя воды TV
J3	Темп, наружного воздуха TL
J4	Темп, вытяжного воздуха TA
J5	Темп, выбрасываемого воздуха TE
J6	Влажности вытяжного воздуха DR

Монтаж

Примечание: подключить и (или) отключить пульт дистанционного управления можно только отключив питание агрегата.

1. Проведите кабель от агрегата до пульта. Обратите внимание, что синий разъем предназначен для пульта, модульный разъем предназначен для агрегата.
2. Откройте пульт (рис. А), проведите кабель через нижнюю часть пульта (рис. В).
3. Прикрепите нижнюю часть пульта к стене (рис. С).
4. Подключите кабель к пульту.
5. Закройте и зафиксируйте пульт.

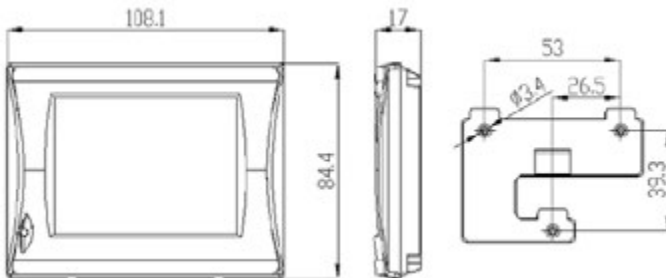
Пульт управления «Oazis»



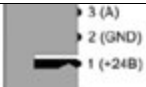
Технические характеристики:

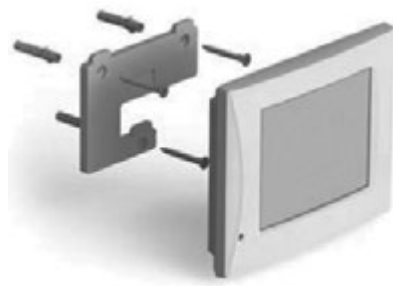
Напряжение питания	10...24 В
Габаритные размеры	108×85×18
Последовательный порт без гальванической развязки	RS 485 (Modbus RTU)
Тип разъема порта	CWF - 4R
Тип дисплея	цветной, сенсорный, 3.5"
Встроенный инфракрасный порт	
Встроенный датчик температуры	

Установочные размеры:





Разъем CWF- 4R	
Контакт разъема	Цепь
1	+24 В
2	GND
3	RS-85 А (+)
4	RS-485 В (-)
	Вид сверху



Экран дежурного режима



Экран основного меню



Основные функции

1. Включение питания

- Отображается и формируется звуковой сигнал.
- Через 2-3 сек. включается «дежурный режим».



2. Основное меню

Нажав на любую часть экрана попадаем в «основное меню».

При бездействии в течении 30 сек. система возвращается в «дежурный режим»



3. Старт системы

- Нажать и удерживать в течении 5 сек. кнопку ВКЛ.
- Во время старта системы все кнопки пульта блокируются до завершения программы запуска и показывается обратный отсчет времени в поле часов.





4. Установка температуры

- В основном меню нажать
- Установить требуемую температуру
- Подтвердить



5. Установка скорости

- В основном меню нажать
- Установить требуемую скорость
- Подтвердить



6. Меню настройки

- В основном меню нажать
- Выбрать необходимое меню (время и дата, таймер, настройка пользователя, конфигурация, график) и нажать.



7. Установка «Времени и даты»

- В меню настройки нажать кнопку
- Переключение между полями
- Для выбора поля нажать
- Установить параметр
- Сохранить.
- Для выхода из режима установки

Если осталось неподтвержденное изменение, то на экран выводится всплывающее окно.

Часы не имеют автоматического перевода зимнего и летнего времени.



8. Установка «Таймера»

- В меню настройки нажать кнопку
- Кнопка включает / выключает режим работы по таймеру.
- Кнопка дня недели вызывает переход в подменю установки таймеров для этого дня недели.
- На 1 сутки можно выставить максимум 4 команды с установкой времени, температуры и скорости вентилятора.
- Переключение между полями
- Для выбора поля нажать
- Установить параметр
- Сохранить
- Для выхода из режима установки

Дни с активным режимом таймера подсвечены. Для включения / выключения таймеров дня недели – нажать и удерживать в течении 4 сек. соответствующую кнопку. Включение / выключение всех таймеров – нажать кнопку



Если в текущих сутках есть активные таймеры, то в поле таймер будет показано значение параметров ближайшего, из активных.

Если в ближайших сутках нет активных таймеров, но они есть в другие дни недели, то в поле таймер будет надпись НА НЕДЕЛЕ.

Если нет ни одного активного таймера или таймеры отключены кнопкой ВЫКЛ, то будет надпись НЕ АКТИВЕН. Отработавшие, но не выключенные таймера текущей недели станут активными на следующей неделе.



9. График температур

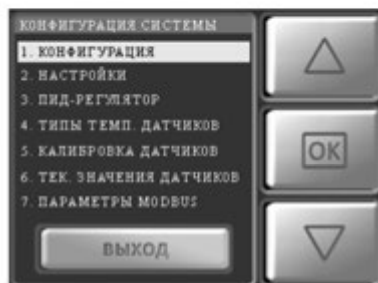
Параметр растяжения временной оси можно изменить в меню установки пользователя (количество секунд на один пиксел).

Окно «График температуры» отображается до нажатия кнопки ВЫХОД или при возникновении аварийной ситуации.



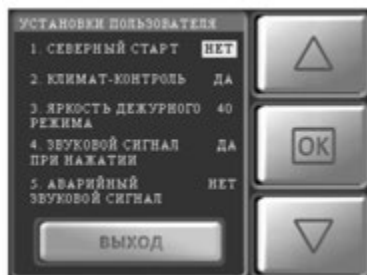
10. Конфигурация системы

- В меню настройки нажать кнопку
- Ввести пароль.
- В открывшемся окне кнопками выбрать пункт меню нажав кнопку
- Аналогичным образом выбрать пункт подменю
- Сохранить изменения кнопкой
- Для выхода из режима нажать кнопку
- Если изменение не было подтверждено, то на экран выводится всплывающее окно



11. Меню «Установки пользователя»

- В меню настройки нажать
- В открывшемся окне кнопками выбрать пункт меню нажав кнопку
- Установить или изменить параметр
- Подтвердить кнопкой



МЕНЮ ПУЛЬТА УПРАВЛЕНИЯ КОНФИГУРАЦИЯ – КОНФИГУРАЦИЯ СИСТЕМЫ

1. КОНФИГУРАЦИЯ	1. Тип калорифера	Электрический (по умолчанию)	
		Водяной	
	2. Кондиционер / фанкойл	Фанкойл	
		ККБ	
		Нет (по умолчанию)	
	3. Датчик давления на двигателе	Нормально замкнутый	
		Нормально разомкнутый (по умолчанию)	
		Нет	
	4. Датчик давления на фильтре	Нормально замкнутый	
		Нормально разомкнутый (по умолчанию)	
		Нет	
		Аналоговый	
	5. Датчик пожара / контакт стоп	Стоп	
		Пожар (по умолчанию)	
		Нет	
	6. Датчик ККБ	Да	
		Нет (по умолчанию)	
	7. Датчик угрозы перегрева	Да (по умолчанию)	
		Нет	
	8. Управление ступенями ТЭН	Бинарное	
		Последовательное (по умолчанию)	
	9. Количество ступеней ТЭН	0 (по умолчанию)	
		1	
2			
3			
10. Управление двигателем	Аналоговое		
	Бинарное		
	Последовательное (по умолчанию)		
11. Количество скоростей вентилятора	1	Последовательное	
	2		
	3		
	4	X	
	5	X	
	6	X	
	7	X	



2. НАСТРОЙКИ	1. Время открытия воздушной заслонки	5 ... 60 сек. (По умолчанию 30 сек.)
	2. Время продува электрокалорифера	5 ... 60 сек. (По умолчанию 5 сек.)
	3. Время прогрева водяного калорифера	1 ... 15 мин. (По умолчанию 1 мин.)
	4. Время разгона двигателя	5 ... 60 сек. (По умолчанию 5 сек.)
	5. Задержка переключения ТЭН	10 ... 60 сек. (По умолчанию 10 сек.)
	6. Задержка включения кондиционера	1 ... 15 мин. (По умолчанию 5 мин.)
	7. Время открытия 3-х ходового клапана	10 ... 300 сек. (По умолчанию 30 сек.)
	8. Задержка включения датчика температуры в канале	5 ... 300 сек. (По умолчанию 30 сек.)
3. ПИД-РЕГУЛЯТОР	1. Время цикла работы	2, 4, 6, ... 60 (По умолчанию 2)
	2. Полоса пропорциональности	1 ... 100 (По умолчанию 40)
	3. Интегральный коэффициент	1 ... 1000 (По умолчанию 20)
	4. Дифференциальный коэффициент	1 ... 100 (По умолчанию 5)
	5. Диапазон нечувствительности	0 ... 20 (По умолчанию 5)
4. ТИПЫ ТЕМПЕРАТУРНЫХ ДАТЧИКОВ	1. Тип температурного датчика в канале	EPCOS 57861 (по умолчанию)
		103AT 3435K
		JY103 3950K
		TGK 330
	2. Тип датчика температуры обратной воды	EPCOS 57861 (по умолчанию)
		103AT 3435K
		JY103 3950K
		TGK 330
5. КАЛИБРОВКА ДАТЧИКОВ	1. Калибровка датчика температуры в канале	-50 ... +50 °Сx10 через 5 единиц (диапазон коррекции -5 ... +5 °С через 0,5 °С)
	2. Калибровка датчика температуры обратной воды	-50 ... +50 °Сx10 через 5 единиц (диапазон коррекции -5 ... +5 °С через 0,5 °С)
	3. Калибровка датчика температуры в помещении	-50 ... +50 °Сx10 через 5 единиц (диапазон коррекции -5 ... +5 °С через 0,5 °С)
6. ТЕКУЩИЕ ЗНАЧЕНИЯ ДАТЧИКОВ	1. Скорость вентилятора - задание	
	2. Реальная скорость вентилятора	
	3. Температура – задание °С	
	4. Температура в канале °С	
	5. Температура обратной воды °С	
	6. Температура в помещении °С	
	7. Загрязненность фильтра %	
	8. Состояние аналоговых входов (код АЦП)	
	9. Состояние дискретных входов	

6. ТЕКУЩИЕ ЗНАЧЕНИЯ ДАТЧИКОВ	10. Состояние дискретных выходов (1)	
	11. Состояние дискретных выходов (2)	
7. ПАРАМЕТРЫ MODBUS	1. Адрес устройства	1, 2, 3 ... 255 (По умолчанию 1)
	2. Скорость обмена	1200, 2400, 4800, 9600, 19200, 38400, 57600, 115200 бит/сек (по умолчанию 19200)
	3. Количество STOP-БИТ	1 ... 2 (по умолчанию 2)
	4. Контроль четности	Нет (По умолчанию)
		Нечетность
5. Заводские установки	Установка	
8. ЗАВОДСКИЕ ЗНАЧЕНИЯ	Восстановление значений по умолчанию	

МЕНЮ ПУЛЬТА УПРАВЛЕНИЯ НАСТРОЙКА — УСТАНОВКИ ПОЛЬЗОВАТЕЛЯ

1. СЕВЕРНЫЙ СТАРТ	НЕТ (по умолчанию)	Включение/выключение алгоритма запуска системы с последовательным набором скорости. Актуально при низких температурах входящего воздуха и при недостаточной мощности калорифера
	ДА	
2. КЛИМАТ-КОНТРОЛЬ	НЕТ	
	ДА (по умолчанию)	
3. ЯРКОСТЬ ДЕЖУРНОГО РЕЖИМА	20 (по умолчанию)	Яркость экрана в дежурном режиме в процентах от номинального значения
	40	
	60	
	80	
	100	
4. ЗВУКОВОЙ СИГНАЛ ПРИ НАЖАТИИ	ДА (по умолчанию)	Включение/выключения звукового сигнала при касании экрана
	НЕТ	
5. АВАРИЙНЫЙ ЗВУКОВОЙ СИГНАЛ	ДА (по умолчанию)	Включение/выключение звукового сигнала при аварийном отключении установки. В авариях по угрозе замораживания звуковой сигнал не отключается
	НЕТ	
6. ОСТАНОВКА СИСТЕМЫ ПО ДАТЧИКУ ФИЛЬТРА	ДА (по умолчанию)	Включение/выключение функции аварийного выключения системы при 100% загрязнении воздушного фильтра
	НЕТ	
7. АВТОМАТИЧЕСКИЙ ЗАПУСК СИСТЕМЫ	ДА (по умолчанию)	Включение/выключение функции автоматического включения установки при пропадании напряжения питания с последующим восстановлением. Включается с последними значениями установок, если не был установлен активный таймер на текущий период времени.
	НЕТ	


8. АВТОМАТИЧЕСКОЕ ПониЖЕНИЕ СКОРОСТИ	ДА (по умолчанию)	Включение/выключение функции автоматического снижения скорости при невозможности выхода на установку температуры
	НЕТ	
9. ТЕЛЕФОН СЕРВИСНОЙ СЛУЖБЫ	Номер	Ввод номера телефона сервисной службы
10. ВЕРСИИ ПО	Вывод	Показывает номер версии ПО пульта и контроллера
11. КОЛИЧЕСТВО СЕКУНД НА ОДИН ПИКСЕЛ	1, 2 ... 15 (по умолчанию 1)	Изменение размерности шкалы времени от 4 мин до 60 мин в меню «График» (1 соответствует 4 мин.)
12. УСТАНОВИТЬ ЯЗЫК	ENG	Переключение языка интерфейса
	RUS	
13. ПО УМОЛЧАНИЮ	ДА	Устанавливаются значения всех настроек по умолчанию

Аварийные ситуации

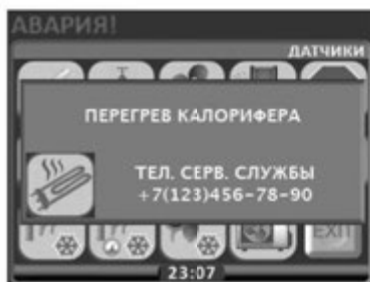
При возникновении аварийной ситуации, на экран дисплея выводится «мигающий» шильдик



и раздается звуковой сигнал.

При нажатии на кнопку  на экран выводится окно АВАРИЯ! с отображением индикаторов произошедших или снятых аварий.

Активные аварии выделены ярким цветом. При нажатии на индикатор выводится окно с информацией о типе аварии и номер телефона сервисной службы.



Запуск системы при наличии сигналов аварии невозможен, и каждый раз при нажатии кнопки ПУСК будет выводиться окно АВАРИЯ, до тех пор, пока активные аварии не будут сняты и сброшены.

Критические аварии

	Обрыв датчика температуры в канале		Короткое замыкание датчика температуры в канале
	Обрыв датчика температуры обратной воды		Короткое замыкание датчика температуры обратной воды
	Обрыв дифференциального датчика давления на фильтре		Короткое замыкание дифференциального датчика давления на фильтре
	Авария по 100% загрязненности фильтра		Авария вентилятора
	Обрыв дифференциального датчика давления на вентиляторе		Короткое замыкание дифференциального датчика давления на вентиляторе
	Пожар		Внешний стоп
	Угроза замораживания по датчику обратной воды		Угроза замораживания по капиллярному датчику
	Угроза замораживания по температуре в канале (водяной калорифер) Угроза образования конденсата (электрический калорифер)		Перегрев электрокалорифера

Операционные аварии

	Выводится на экран в момент подачи питания на пульт при отсутствии связи пульта с контроллером
Отсутствуют показания реальных значений времени, температуры, скорости ит. д.	Потеря (отсутствие) связи контроллера с пультом в процессе работы
	Температура воздуха в канале больше заданной
	Температура воздуха в канале меньше заданной

Снятые аварии

<p>примеры снятых аварий</p>	<p>Пиктограмма аварии перечеркнутая желтой стрелкой, означает, что эта временная авария снята. Сброс снятой аварии осуществляется нажатием и удержанием в течении 4-5 сек кнопки Выход</p>
------------------------------	--

Обозначения индикаторов

	Система включена		Открытие воздушного клапана
	Система выключена		Закрытие заслонки наружного воздуха
	Температура воздуха в канале больше заданной		Старт вентилятора при включении (~5 сек)
	Температура воздуха в канале меньше заданной		Выбег вентилятора при выключении (~5 сек)
	Отключение системы по сигналу «Внешний стоп»		Прогрев водяного калорифера при включении (~60 сек)
	Включение: Открытие 3-х ходового клапана (~80 сек)		Выключение: Продув калорифера (~5 сек)
	Северный старт Включение в соответствии с алгоритмом постепенного набора скорости		Температура на вытяжке рекуператора больше минимального установленного порога °C (в теплое время года)
	Температура на вытяжке рекуператора меньше 0°C		Режим разморозки рекуператора
	Режим нагрев		Режим Автоматическое понижение уставки скорости рекуператора (появляется после выхода из режима разморозки рекуператора)
	Режим охлаждения (при наличие кондиционера в системе)		Автоматическое понижение скорости вентилятора
 	Режим автоматического переключения нагрев охлаждение (возможен только при активации в настройке пользователя и только при наличие кондиционера в системе)		Система находится в аварийном режиме или в режиме не снятых аварийных сигналов

Возможные неисправности и пути их исправления

Неисправность	Причина	Способ устранения
Не работает установка	Отсутствует электрическое питание	Включить напряжение и автоматические выключатели
	Неисправность в электрических соединителях	Проверить исправность соединительных контактов
Не работает электрический нагреватель	Неисправность пульта дистанционного управления	Заменить пульт
	Отсутствует электрическое питание	Проверить исправность кабеля и контактных соединений
Не работает вентилятор	Неисправность в электрических соединителях	Убедиться в исправности кабеля и соединительных контактов
	Закрыта заслонка приточного воздуха	Убедиться в отсутствии блокирования потока приточного воздуха
Неисправность датчиков	Неисправность датчика TJ , TL, TV	Проверить датчики, при необходимости заменить

При срабатывании термозащиты двигателя вентилятора, необходимо отключить напряжение, подождать пока двигатель остынет и устранить причину перегрева.

При частом срабатывании автоматического выключателя проверить соответствие параметров автоматического выключателя параметрам установки, проверить изоляцию кабелей и проводов, заземление, убедиться, что параметры сети питания соответствуют данным указанным на установке. Если неисправность не удается устранить, обратитесь в сервисный центр.

Сертификация

Товар соответствует требованию нормативного документа - ТР ТС 010/2011 «О безопасности машин и оборудования».

Декларация о соответствии номер ТС N RU Д-РУ.АВ24.В.02029

Срок действия: с 15.03.2016 по 14.03.2021

Изготовитель: ООО «Завод ВКО», ОГРН – 1133316000861.

Адрес: РОССИЯ, 601021, Владимирская область, Киржачский район, город Киржач, микрорайон Красный Октябрь, улица Первомайская, дом 1.

Претензии по качеству необходимо направлять в сервисный центр.

Телефон сервисного центра: +7 (495) 777 1956

E-mail: service_rv@rusklimst.ru



Гарантийные обязательства

Настоящая гарантия устанавливается в дополнение к конституционным и иным правам потребителей и ни в коем случае не ограничивает их.

Гарантийный срок – 12 мес. с момента ввода установки в эксплуатацию, но не более 36 мес. с момента изготовления.

Тщательно проверьте внешний вид изделия и его комплектность. Все претензии по внешнему виду и комплектности предъявляйте продавцу при покупке изделия.

Внимательно ознакомьтесь с данным документом и проследите, чтобы он был правильно заполнен и имел штамп продавца.

Условия гарантии:

1. Настоящим документом покупателю гарантируется, что в случае обнаружения в течение гарантийного срока в проданном оборудовании дефектов, обусловленных неправильным производством этого оборудования или его компонентов, и при соблюдении покупателем указанных в документе условий будет произведен бесплатный ремонт оборудования. Документ не ограничивает определенные законом права покупателей, но дополняет и уточняет оговоренные законом положения.
2. Для монтажа и подключения изделия необходимо обращаться в специализированные организации. Изготовитель и продавец не несут ответственности за качество изделия при его неправильной установке и (или) подключении.
3. Производитель оставляет за собой право на внесение изменений в конструкцию с целью улучшения его характеристик. Такие изменения вносятся в изделие без предварительного уведомления покупателя и не влекут обязательств по изменению (улучшению) ранее выпущенных изделий.
4. Запрещается вносить в документ какие-либо изменения, а также стирать или переписывать указанные в нем данные. Настоящая гарантия имеет силу, если документ правильно и четко заполнен.
5. Настоящая гарантия действительна только на территории РФ на изделия, купленные на территории РФ.
6. Расширенная гарантия до 5 лет от официального дистрибьютора предоставляется при шефмонтаже и ежегодном сервисном обслуживании авторизованным Сервисным Центром.

Для выполнения гарантийного ремонта обращайтесь в специальные организации, указанные продавцом.

Настоящая гарантия не распространяется:

1. На периодическое и сервисное обслуживание (чистку и т.п.).
2. На изделия подвергшиеся изменениям, в том числе с целью усовершенствования и расширения области применения.
3. На детали корпуса, воздушные фильтры, предохранители и прочие детали, обладающие ограниченным сроком использования.

Выполнение уполномоченным сервисным центром ремонтных работ и замена дефектных деталей изделия производятся в сервисном центре или у Покупателя (по усмотрению сервисного центра). Гарантийный ремонт изделия выполняется в срок не более 45 дней.

Настоящая гарантия не предоставляется в случаях:

- Если изменен или неразборчив серийный номер изделия.
- Если потребителем нарушены правила эксплуатации, хранения или транспортирования товара, в том числе: механические повреждения, подключение и эксплуатация от источника питания,

параметры которого отличаются от указанных в паспорте изделия, перепадами напряжения источника питания.

- Если не выполнялось своевременное сервисное обслуживание.
- Если дефекты вызваны действиями третьих лиц, в том числе: установкой, ремонтом или наладкой, если они произведены не уполномоченными на то организацией или лицами, модификацией, адаптацией или эксплуатацией с нарушением технических условий и требований безопасности.
- Обстоятельствами непреодолимой силы (пожар, наводнение и т.п.).

Особые условия эксплуатации оборудования кондиционирования и вентиляции

Настоящая гарантия не предоставляется, когда по требованию или желанию покупателя в нарушение действующих в РФ требований, стандартов и иной нормативно-правовой документации было неправильно подобрано и куплено оборудование для конкретного помещения или были неправильно смонтированы элементы купленного оборудования.



Отметка о приемке и продаже

Модель	Серийный номер	Дата изготовления
Eco-Slim		

Изготовитель	ПО «ВЕНТИНЖМАШ», ООО «Завод ВКО», 601021, Владимирская область, Киржачский район, г. Киржач, мкр. Красный Октябрь, ул. Первомайская, д.1 По заказу Shuft Technologies K/S Сделано в России		
Покупатель		Дата продажи	
Продавец (наименование, адрес, телефон) () М.П. (подпись уполномоченного лица) (Ф. И. О.)		

Сведения о монтажных и пусконаладочных работах*

Адрес монтажа:

Вид работ	Дата	Организация-исполнитель (адрес, телефон, номер лицензии, печать)	Напряжение сети, сопротивление обмоток, сопротивление изоляции обмоток, сила тока	Мастер (Ф. И. О., подпись)	Работу принял (Ф. И. О., подпись)

* При наличии актов сдачи-приемки монтажных и пусконаладочных работ сделать соответствующую пометку

Сведения о ремонте

Дата начала ремонта	Дата окончания ремонта	Организация-исполнитель (адрес, телефон, номер лицензии, печать)	Замененные детали	Мастер (Ф. И. О., подпись)	Работу принял (Ф. И. О., подпись)

