

## Руководство по эксплуатации Гарантийный талон

Насос электрический (дренажный)



SPLIT

Code-128

Перед началом эксплуатации прибора внимательно изучите данное руководство и храните его в доступном месте.



## Содержание

- 2 Используемые обозначения
- 3 Правила безопасности
- 4 Назначение
- 4 Устройство прибора
- 5 Технические характеристики
- 6 Установка прибора
- 8 Ввод в эксплуатацию
- 8 Тестирование
- 8 Эксплуатация прибора
- 8 Техническое обслуживание
- 9 Поиск и устранение неисправностей
- 9 Срок службы прибора
- 9 Дата изготовления
- 9 Комплектация
- 10 Гарантия
- 10 Сертификация продукции
- 11 Гарантийный талон

### Используемые обозначения



#### **ВНИМАНИЕ!**

Требования, несоблюдение которых может привести к тяжелой травме или серьезному повреждению оборудования.



#### **ОСТОРОЖНО!**

Требования, несоблюдение которых может привести к серьезной травме или летальному исходу.

**ПРИМЕЧАНИЕ:**

1. Производитель оставляет за собой право без предварительного уведомления покупателя внести изменения в конструкцию, комплектацию или технологию изготовления изделия с целью улучшения его свойств.
2. В тексте и цифровых обозначениях инструкции могут быть допущены опечатки.
3. Если после прочтения инструкции у Вас останутся вопросы по эксплуатации прибора, обратитесь к продавцу или в специализированную организацию для получения разъяснений.
4. На изделии присутствует этикетка, на которой указаны технические характеристики и другая полезная информация о приборе.

**Правила безопасности****ВНИМАНИЕ!**

Установка, монтаж, электрические и эксплуатационные работы должны выполняться только производителем, специализированной организацией, либо лицами, обладающими соответствующими навыками, с целью предотвращения каких-либо рисков. Электрический монтаж должен быть выполнен согласно данным инструкциям по установке, а также в соответствии со всеми национальными и местными нормами по электробезопас-

ности. Сохраните эту брошюру, поскольку она содержит важную информацию по безопасной и правильной эксплуатации насоса.

**ОСТОРОЖНО!**

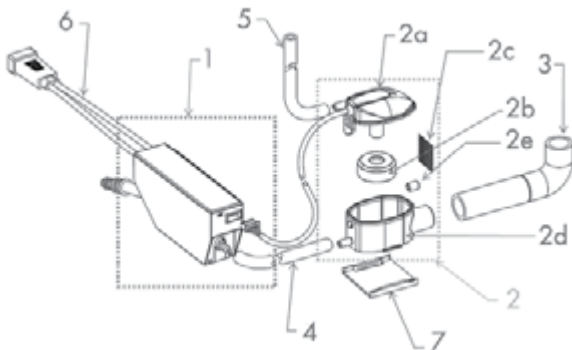
- Опасность поражения электрическим током.
- Убедитесь, что насос отключен от источника питания перед проведением любых работ по установке или обслуживанию. Вся подключаемая стационарная электропроводка должна быть заизолирована.
- Шнур питания не может быть заменен. Если шнур питания поврежден, насос должен быть заменен полностью.
- Насос предназначен для использования только в сухих помещениях. Этот насос не предназначен для использования во влажных помещениях или районах с морским климатом.
- Данный насос не является пожарным.
- Опасность возникновения воздушной пробки. Воздушный поток выводится из системы при помощи трубки вентиляции.
- Опасность протечки воды. Трубка вентиляции, либо ее участки не должны находиться ниже датчика уровня жидкости.

## Назначение

Дренажный насос раздельного типа представляет собой устройство для отвода конденсата от кондиционеров малой и средней производительности. Контроль уровня воды осуществляется поплавковым датчиком, помещенным в компактный пластиковый контейнер. Дренажные насосы необходимы в случаях, когда невозможно обеспечить гарантированный естественный сток конденсата под наклоном или в случаях, когда место вывода конденсата расположено выше уровня внутреннего блока.

## Устройство прибора

1. Насос
2. Детектор
  - 2а. Крышка
  - 2б. Поплавок
  - 2с. Фильтр
  - 2д. Бак
  - 2е. Пробка
3. Соединительное колено
4. Соединительная капиллярная трубка 1,5 м, внутр. Ø4мм – 1 шт.
5. Вентиляционная трубка
6. Кабель с контактным соединением
7. Держатель

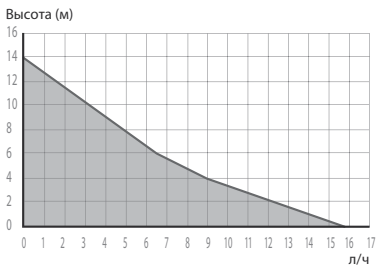


## Технические характеристики

Напряжение питания, В ~ Гц	220 ~ 50/60
Номинальная мощность, Вт	22
Уровень шума, дБ(А)	23
Влагозащитное исполнение, IP	IP20
Класс электробезопасности	I класс
Макс. производительность, л/ч	15
Макс. высота подъема конденсата, м	14
Макс. длина подачи конденсата по горизонтали, м	140
Макс. высота всасывания от датчика до насоса, м	1,5
Максимальная температура воды, °С	35
Размеры насоса (ШxВxГ), мм	104x48,5x27,5
Размеры датчика (ШxВxГ), мм	74x37,5x37
Размеры упаковки (ШxВxГ), мм	139x117x80
Вес нетто, кг	0,45
Вес брутто, кг	0,55

\*Тепловая защита: при нагреве выше 70 °С – автоматическое отключение

График производительности насоса.



\*1 метр высоты подъема конденсата равен 10-ти метрам подачи конденсата по горизонтали

## 6 Установка прибора

### Установка прибора

#### А – Детектор

- Магнитом вверх.



- Установить вентиляционную трубку на крышку детектора по направлению вверх.



- Расположить детектор в горизонтальном положении, закрепив на держателе.



#### В - Насос

- Установить насос в отводном желобе 1 или на подвесном потолке 2.

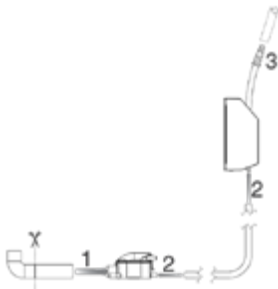


#### Примечание:

Соблюдайте направление отвода воды (указано стрелкой на технической этикетке насоса).

- Предпочтительно расположить насос вертикально.
- Вокруг насоса следует оставить достаточно свободного места, чтобы он мог охлаждаться в случае продолжительной работы.
- Устраните возможность контакта электрических кабелей с водой.

#### С – Гидравлическое подключение



- Соединить детектор с дренажным поддоном (1).
- Соединить насос и детектор с помощью капиллярной трубки, входящей в комплект (2).
- Отвод воды (3):

Выход насоса соединяется с отводной канализацией при помощи трубы со внутренним диаметром 8 или 10 мм.

### Примечание:

Труба для вывода конденсата от насоса не входит в комплект поставки.



### ВНИМАНИЕ!

Опасность сифонирования: выход отводной трубы должен располагаться выше уровня дренажного поддона с конденсатом.

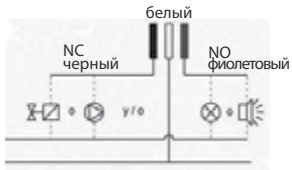
## D – Электрическое подключение

- Соединить детектор с насосным блоком при помощи кабеля.



- Произвести электрическое подключение насоса (фаза, земля, нейтраль): через кондиционер, либо напрямую через дифференциальный автомат с порогом срабатывания 30 мА.

- Для подключения аварийной сигнализации у вас имеются контакты NO/NC (нормально разомкнутый/нормально замкнутый). Рекомендованный максимальный ток через контакты 2А (5А Макс.). Подключите аварийную сигнализацию в соответствии с электрической схемой.



### Ввод в эксплуатацию

Убедитесь, что отвод осуществляется в правильном направлении (указанном стрелкой на насосе).

Налейте воды в дренажный поддон кондиционера.

Убедитесь, что насос начинает откачку воды и останавливается при уменьшении ее уровня.

Проверьте герметичность соединений.

### Тестирование

После монтажа протестируйте насос в течение 8-10 минут, медленно наливая воду в дренажный поддон кондиционера.

Проверьте отсутствие утечек и сифонирования.

Внимание: Возможны шумы при первых пусках (обычно первые 1-5 раз работ насоса), это не является неисправностью.

### Эксплуатация прибора

Насос не требует регулировки или отключения в процессе эксплуатации.

### Техническое обслуживание



#### **ВНИМАНИЕ!**

- Любое вмешательство в работу насоса не должно проводиться под напряжением.

Это устройство требует технического обслуживания перед началом сезона либо регулярно, если насос используется круглый год и подразумевает под собой чистку детектора, с периодичностью 1 раз в 6 месяцев.

Очистите: бак, фильтр, поплавков.

Установите все на место и закройте бак.



## Поиск и устранение неисправностей

Насос не запускается	<ul style="list-style-type: none"> <li>- Проверьте, подключено ли питание.</li> <li>- Соответствует ли напряжение питания насоса указанным в технических характеристиках.</li> <li>- Проверьте кондиционер на наличие конденсата.</li> <li>- Убедитесь, что трубка на всасывании не засорена.</li> <li>- Не произошел ли перегрев насоса? При перегреве насоса, для предотвращения выхода его из строя, срабатывает термовыключатель. Как только насос охладится, термовыключатель должен автоматически возвратиться в исходное положение.</li> </ul>
Насос издает громкие звуки даже после первых запусков	<ul style="list-style-type: none"> <li>- Проверьте контактирует ли насос с твердыми поверхностями, если да, то необходимо положить виброизоляционный материал в месте контакта.</li> <li>- Проверьте соединительную капиллярную трубку на предмет утечек.</li> <li>- Убедитесь, что нет сифонирования.</li> <li>- Проверьте установлена ли трубка вентиляции.</li> </ul>
Насос запускается, но не выкачивает жидкость должным образом	<ul style="list-style-type: none"> <li>- Проверьте, нет ли в резервуаре, фильтре и впускной трубе осадка и/или инородных материалов, которые могут препятствовать работе насоса.</li> <li>- Убедитесь что правильно произведен расчет производительности с Вашим конкретным случаем установки.</li> </ul>

### Срок службы прибора

Срок эксплуатации прибора составляет 3 года при условии соблюдения соответствующих правил по установке и эксплуатации.

### Дата изготовления

Дата изготовления указана на приборе.

### Комплектация

Насос – 1 шт  
 Датчик – 1 шт  
 Кабель подключения – 1 шт  
 Соединительное колено – 1 шт  
 Вентиляционная трубка – 1 шт  
 Соединительная капиллярная трубка 1,5 м, внутренний Ø4мм – 1 шт  
 Держатель – 1 шт  
 Руководство по эксплуатации и гарантийный талон – 1 шт

## Гарантия

Гарантийное обслуживание прибора производится в соответствии с гарантийными обязательствами, перечисленными в гарантийном талоне.

## Сертификация продукции

**Товар сертифицирован на территории таможенного союза органом по сертификации:**

**Заявитель:** «РОСТЕСТ-Москва»  
ЗАО «Региональный орган по сертификации и тестированию»

**Адрес:**  
РФ, 119049, г. Москва,  
ул. Житная, д.14, стр.1

**Фактический адрес:**  
РФ, 117418, г. Москва,  
Нахимовский просп., д.31  
Тел.: +7 (499) 1292311,  
+7 (495) 6682893  
Факс: +7 (495) 6682893  
e-mail: office@rostest.ru

**Товар соответствует требованиям нормативных документов:**  
ТР ТС 004/2011 «О безопасности низковольтного оборудования»,  
ТР ТС 020/2011  
«Электромагнитная совместимость технических средств»

**Номер сертификата:**  
№TC RU C-FR.AЯ46.B.67221

**Срок действия:**  
С 24.12.2014 по 23.12.2019 г.  
(При отсутствии копии нового сертификата в коробке, спрашивайте копию у продавца.)

**Изготовитель:**  
SFA, SOCIETE FRANCAISE  
D'ASSAINISSEMENT, 41 bis, Avenue  
Bosquet – 75007 Paris, France

СФА, СОСЬЕТЕ ФРАНШИЗ  
ДА'СИНИСМО, 41 бис, Авеню  
Боске – 75007 Париж, Франция

**Произведено:**  
SFA, SOCIETE FRANCAISE  
D'ASSAINISSEMENT,  
Zone Industrielle, F-60440 Bregy,  
France

СФА, СОСЬЕТЕ ФРАНШИЗ  
ДА'СИНИСМО, Зун Андустриель,  
Ф-60440 Брежи, Франция

**Импортер:**  
Общество с ограниченной ответственностью «Ай.Эр.Эм.Си.»  
РФ, 119049, г. Москва, Ленинский  
проспект, д. 6, офис 14.  
Тел./факс: +7 (495) 2587485  
e-mail: info@irmc.ru



## ГАРАНТИЙНЫЙ ТАЛОН

*Настоящий документ не ограничивает определенные законом права потребителей, но дополняет и уточняет оговоренные законом обязательства, предполагающие соглашение сторон либо договор*

### **Поздравляем Вас с приобретением техники отличного качества!**

Внимательно ознакомьтесь с гарантийным талоном и проследите, чтобы он был правильно заполнен и имел штамп Продавца. При отсутствии штампа и даты продажи (либо кассового чека с датой продажи) гарантийный срок изделия исчисляется со дня его изготовления.

Тщательно проверьте внешний вид изделия и его комплектность, все претензии по внешнему виду и комплектности изделия предъявляйте Продавцу при покупке изделия. Гарантийное обслуживание купленного Вами прибора осуществляется через Продавца, или монтажную организацию, проводившую установку прибора (если изделие нуждается в специальной установке, подключении или сборке).

Дополнительную техническую информацию Вы можете получить у Продавца или по нашей информационной линии в Москве:

Тел.: **8 (800) 500-07-75**

(По России звонок бесплатный)

E-mail: **service@ballu.ru**

Адрес для писем: **125493, г. Москва, а/я 310**

Адрес в Интернет: **www.ballu.ru**

В случае неисправности прибора обязательства по устранению неисправности возлагаются на Продавца. Ответственность за правильную установку (монтаж) прибора, возлагаются на организацию, проводившую установку (монтаж) прибора. В случае возникновения неполадок оборудования, вызванных неправильной установкой (монтажом) прибора, Потребитель должен обратиться к организации, проводившей установку (монтаж) прибора.

Для установки (подключения) изделия (если изделие нуждается в специальной установке, подключении или сборке) рекомендуем обращаться в специализированные организации. Вы можете воспользоваться услугами квалифицированных специалистов, однако Продавец, Уполномоченная изготовителем организация, Импортер, Изготовитель не несут ответственности за недостатки изделия, возникшие из-за его неправильной установки (подключения).

В конструкцию, комплектацию или технологию изготовления изделия, с целью улучшения его технических характеристик, могут быть внесены изменения. Такие изменения вносятся в изделие без предваритель-

ного уведомления Покупателя и не влекут обязательств по изменению/улучшению ранее выпущенных изделий. Убедительно просим Вас во избежание недоразумений до установки/эксплуатации изделия внимательно изучить его инструкцию по эксплуатации. Запрещается вносить в Гарантийный талон какие-либо изменения, а так же стирать или переписывать какие-либо указанные в нем данные. Настоящая гарантия имеет силу, если Гарантийный талон правильно/четко заполнен и в нем указаны: наименование и модель изделия, его серийные номера, дата продажи, а так же имеется подпись уполномоченного лица и штамп Продавца.

- Срок службы дренажных насосов составляет 3 года.
- Срок службы зимнего комплекта для кондиционера 7 лет.
- Гарантийный период на дренажные насосы составляет 2 года.
- Гарантийный период на зимний комплект составляет 3 года.

Настоящая гарантия действительна только на территории РФ на изделия, купленные на территории РФ. Гарантия на этот продукт действует два года и обеспечивает отсутствие производственных неисправностей и некачественных материалов. При условии, что установка производилась квалифицированным специалистом на высоком профессиональном уровне в соответствии с данными инструкциями, производитель гарантирует долгую и бесперебойную службу. В случае возникновения аварийных ситуаций, для начала рекомендуется исключить возможность перечисленных выше неисправностей (Раздел «Устранение неисправностей»). Пользователь должен убедиться, что этот продукт подходит для использования в области назначения, и в порядке, в котором он установлен и используется.

### **Настоящая гарантия распространяется на производственный или конструкционный дефект изделия.**

Замена дефектных деталей изделия производится у Продавца.

Настоящая гарантия не дает права на возмещение и покрытие ущерба, произошедшего в результате передельки или регулировки изделия, без предварительного письменного согласия изготовителя, с целью приведения его в соответствие с национальными или местными техническими стандартами и нормами безопасности, действующими в любой другой стране, кроме РФ, в которой это изделие было первоначально продано.

### **Настоящая гарантия не распространяется на:**

- периодическое обслуживание и сервисное обслуживание изделия (чистку, замену фильтров или устройств выполняющих функцию фильтров);
- любые адаптации и изменения изделия, в т.ч. с целью усовершенствования и расширения обычной сферы его применения, которая указана в Инструкции по эксплуатации изделия, без предварительного письменного согласия изготовителя.

### **Настоящая гарантия также не предоставляется в случаях:**

- если будет полностью/частично изменен, стерт, удален или будет неразборчив серийный номер изделия;
- использования изделия не по его прямому назначению, не в соответствии с его Инструкцией по эксплуатации, в том числе, эксплуатацией изделия с перегрузкой или совместно со вспомогательным оборудованием, не рекомендуемым Продавцом, уполномоченной изготовителем организацией, импортером, изготовителем;
- наличия на изделии механических повреждений (сколов, трещин и т.д.), воздействий на изделие чрезмерной силы, хи-

мически агрессивных веществ, высоких температур, повышенной влажности/запыленности, концентрированных паров, если что-либо из перечисленного стало причиной неисправности изделия;

- ремонта/наладки/инсталляции/адаптации/пуска изделия в эксплуатацию не уполномоченными на то организациями/лицами;
- стихийных бедствий (пожар, наводнение и т.д.) и других причин находящихся вне контроля Продавца, уполномоченной изготовителем организации, импортера, изготовителя и Покупателя, которые причинили вред изделию;
- неправильного подключения изделия к электрической или водопроводной сети, а так же неисправностей (не соответствие рабочих параметров) электрической или водопроводной сети и прочих внешних сетей;
- неисправностей, возникших вследствие попадания внутрь изделия посторонних предметов, жидкостей, кроме предусмотренных инструкцией по эксплуатации, насекомых и продуктов их жизнедеятельности и т.д.;
- неправильного хранения изделия;
- необходимости замены ламп, фильтров, элементов питания, аккумуляторов, предохранителей, а также стеклянных/фарфоровых/матерчатых и перемещаемых вручную деталей и других дополнительных быстроизнашивающихся/сменных деталей изделия, которые имеют собственный ограниченный период работоспособности, в связи с их естественным износом, или если такая замена предусмотрена конструкцией и не связана с разборкой изделия;
- неисправностей системы, в которой изделие использовалось как элемент этой системы.

Покупатель-потребитель предупрежден о том, что в соответствии с п. 11 «Перечня непродовольственных товаров надлежащего качества, не подлежащих возврату или обмену на аналогичный товар другого размера, формы, габарита, фасона, расцветки или комплектации» Пост. Правительства РФ от 19.01.1998. № 55 он не вправе требовать обмена купленного изделия в порядке ст. 25 Закона «О защите прав потребителей» и ст. 502 ГК РФ. С момента подписания Покупателем Гарантийного талона считается, что:

- Вся необходимая информация о купленном изделии и его потребительских свойствах предоставлена Покупателю в полном объеме, в соответствии со ст. 10 Закона «О защите прав потребителей»
- Покупатель получил Инструкцию по эксплуатации купленного изделия на русском языке и .....
- Покупатель ознакомлен и согласен с условиями гарантийного обслуживания/особенностями эксплуатации купленного изделия
- Покупатель ознакомился с Памяткой по уходу за кондиционером и обязуется выполнять указанные в ней правила
- Покупатель претензий к внешнему виду/комплектности .....  
.....  
если изделие проверялось в присутствии Покупателя, написать «работе» купленного изделия не имеет.

Подпись Покупателя: .....

Дата: .....



Заполняется продавцом

**Ballu**<sup>MACHINE</sup><sup>®</sup>

**ГАРАНТИЙНЫЙ ТАЛОН**

*сохраняется у клиента*

Модель \_\_\_\_\_

Серийный номер \_\_\_\_\_

Дата продажи \_\_\_\_\_

Название продавца \_\_\_\_\_

Адрес продавца \_\_\_\_\_

Телефон продавца \_\_\_\_\_

Подпись продавца \_\_\_\_\_

Печать продавца \_\_\_\_\_

Изымается мастером при обслуживании

**Ballu**<sup>MACHINE</sup><sup>®</sup>

**УНИВЕРСАЛЬНЫЙ ОТРЫВНОЙ ТАЛОН**

*на гарантийное обслуживание*

Модель \_\_\_\_\_

Серийный номер \_\_\_\_\_

Дата продажи \_\_\_\_\_

Дата приема в ремонт \_\_\_\_\_

№ заказа-наряда \_\_\_\_\_

Проявление дефекта \_\_\_\_\_

Ф.И.О. клиента \_\_\_\_\_

Адрес клиента \_\_\_\_\_

Телефон клиента \_\_\_\_\_

Дата ремонта \_\_\_\_\_

Подпись мастера \_\_\_\_\_

Заполняется установщиком

**Ballu**<sup>MACHINE</sup><sup>®</sup>

**ГАРАНТИЙНЫЙ ТАЛОН**

*сохраняется у клиента*

Модель \_\_\_\_\_

Серийный номер \_\_\_\_\_

Дата продажи \_\_\_\_\_

Название установщика \_\_\_\_\_

Адрес установщика \_\_\_\_\_

Телефон установщика \_\_\_\_\_

Подпись установщика \_\_\_\_\_

Печать установщика \_\_\_\_\_

Изымается мастером при обслуживании

**Ballu**<sup>MACHINE</sup><sup>®</sup>

**УНИВЕРСАЛЬНЫЙ ОТРЫВНОЙ ТАЛОН**

*на гарантийное обслуживание*

Модель \_\_\_\_\_

Серийный номер \_\_\_\_\_

Дата продажи \_\_\_\_\_

Дата приема в ремонт \_\_\_\_\_

№ заказа-наряда \_\_\_\_\_

Проявление дефекта \_\_\_\_\_

Ф.И.О. клиента \_\_\_\_\_

Адрес клиента \_\_\_\_\_

Телефон клиента \_\_\_\_\_

Дата ремонта \_\_\_\_\_

Подпись мастера \_\_\_\_\_

**Ballu**<sup>®</sup> MACHINE

[www.ballu.ru](http://www.ballu.ru)