



Electrolux



ИНСТРУКЦИЯ ПО ЭКСПЛУАТАЦИИ ІНСТРУКЦІЯ З ЕКСПЛУАТАЦІЇ

EACM-HP/N3



Инструкция по эксплуатации мобильного кондиционера серии EACM-NP/N3

Мы благодарим Вас за сделанный выбор!

Вы выбрали первоклассный продукт от Electrolux, который, мы надеемся, доставит Вам много радости в будущем. Electrolux стремится предложить как можно более широкий ассортимент качественной продукции, который сможет сделать Вашу жизнь еще более удобной. Вы можете увидеть несколько примеров на обложке этой инструкции. А также получить подробную информацию на сайте www.home-comfort.ru. Внимательно изучите данное руководство, чтобы правильно использовать Ваш новый мобильный кондиционер и наслаждаться его преимуществами.

Мы гарантируем, что он сделает Вашу жизнь намного комфортнее, благодаря легкости в использовании. Удачи!

Адреса сервисных центров Вы можете найти на сайте: www.home-comfort.ru или у Вашего дилера.

Содержание

Общая информация	3
Указания по безопасности	3
Описание конструкции кондиционера	4
Панель управления кондиционера	4
Дистанционное управление кондиционером	5
Описание пульта ДУ	6
Эксплуатация кондиционера	6
Монтаж шланга отработанного воздуха	6
Техническое обслуживание	7
Чистка фильтров	8
Консервация перед длительным хранением прибора	8
Утилизация	9
Сертификация	9
Технические характеристики	10
Неисправности и способы их устранения	10
Комплектация	11
Форма протокола о приеме оборудования после проведения пусконаладочных работ	22
Форма протокола тестового запуска	23
Гарантийный талон	26

Гарантийное обслуживание производится в соответствии с гарантийными обязательствами, перечисленными в гарантийном талоне.

Примечание:

В тексте данной инструкции мобильные кондиционеры воздуха могут иметь такие технические названия, как: прибор, устройство, аппарат, кондиционер и т. п.

Общая информация

Мобильный кондиционер воздуха Electrolux обеспечит вам и вашей семье комфорт в доме, квартире или офисе. Кондиционер легко перемещать из комнаты в комнату, а настройка параметров выполняется в считанные минуты.

Мобильный кондиционер воздуха EACM-NP/N3 оснащен автоматическим удалением конденсата. Что является преимуществом по сравнению с моделями прошлых лет.

Данный кондиционер представляет собой многофункциональный прибор для воздухообмена и обработки воздуха, способный работать в следующих режимах: охлаждение, обогрев и вентиляция.

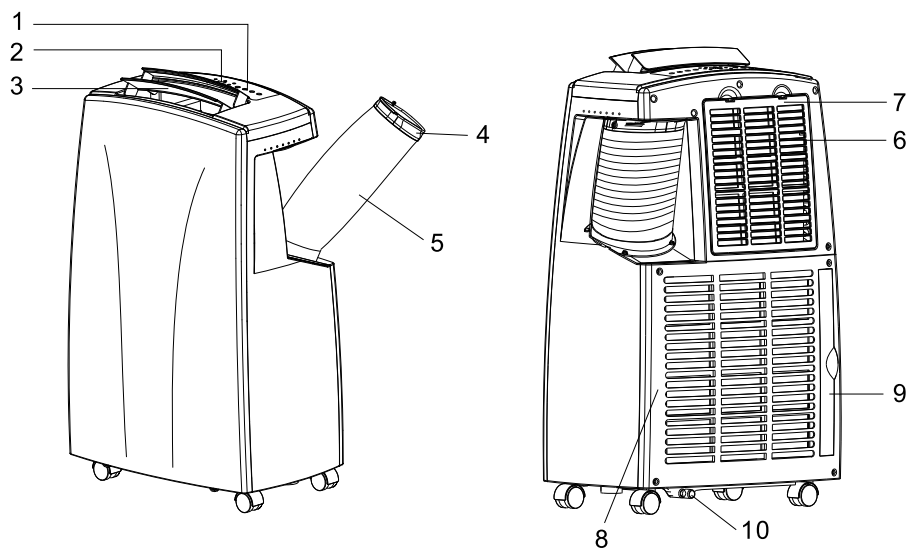
В данной инструкции представлена важная информация по правильной эксплуатации и уходу за прибором. Перед началом использования прибора внимательно ознакомьтесь с инструкцией. При правильной эксплуатации и обслуживании прибор будет бесперебойно работать долгие годы.

Указания по безопасности

- 1 Не подключайте кондиционер к неисправной розетке. Не пользуйтесь переходниками и удлинителями.
- 2 Не устанавливайте кондиционер в следующих местах:
 - вблизи открытого пламени;
 - в зонах, где возможно попадание брызг воды, масла и химически активных веществ на кондиционер;
 - в зонах воздействия прямых солнечных лучей;
 - вблизи ванных и душевых комнат или плавательных бассейнов;
 - в теплицах.
- 3 Не просовывайте пальцы и другие посторонние предметы через воздуховыпускную решетку кондиционера. Не позволяйте детям играть с кондиционером.
- 4 Для обеспечения надежной работы компрессора не наклоняйте кондиционер.
- 5 Прежде чем приступить к чистке кондиционера, выньте вилку из розетки.
- 6 Не ставьте нагревательные приборы рядом с розеткой.
- 7 Во избежание перегрева не закрывайте работающий кондиционер.

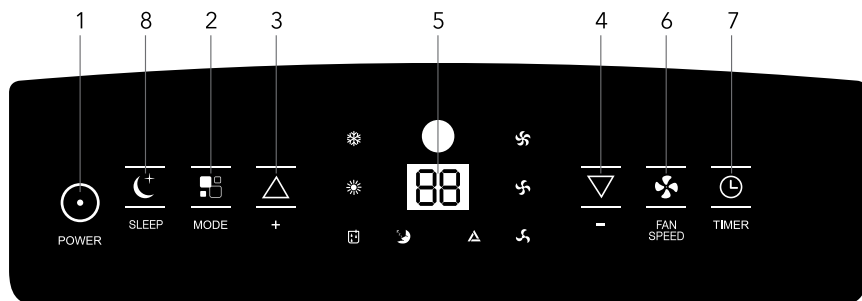
- 8 Не эксплуатируйте кондиционер при поврежденном кабеле электропитания. По вопросу замены поврежденного кабеля обратитесь в сервисные центры.
- 9 Используйте кондиционер строго по назначению, в соответствии с настоящим Руководством.
- 10 Устанавливайте кондиционер только на ровном основании.
- 11 Кондиционер должен всегда находиться в вертикальном положении, в том числе и во время транспортировки.
- 12 Не допускайте попадание воды на контрольную панель прибора.
- 13 Во избежание перегрева не накрывайте кондиционер во время работы.
- 14 Не позволяйте детям играть с кондиционером.
- 15 Не допускайте попадания каких-либо предметов в воздуховыпускную решетку кондиционера.
- 16 Не садитесь на прибор и не ставьте на него никакие предметы.
- 17 Не пытайтесь самостоятельно починить кондиционер, обратитесь в сервисную службу.
- 18 Не тяните за сетевой шнур, не допускайте его нахождения вблизи источников тепла. Во избежание опасности перегрева сетевого шнура всегда полностью разматывайте его.
- 19 Дети, престарелые и люди с ограниченными физическими возможностями нередко забывают об опасностях, связанных с эксплуатацией электроприборов. Не разрешайте этим людям пользоваться кондиционером без надзора.

Описание конструкции кондиционера



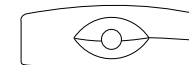
- | | |
|---|----------------------------|
| 1. Панель управления | 6. Верхний воздухозаборник |
| 2. Дисплей | 7. Верхний фильтр |
| 3. Воздуховыпускное отверстие | 8. Нижний воздухозаборник |
| 4. Отверстие для выхода отработанного воздуха | 9. Нижний фильтр |
| 5. Воздухоотвод | 10. Дренажное отверстие |

Панель управления кондиционера на корпусе прибора

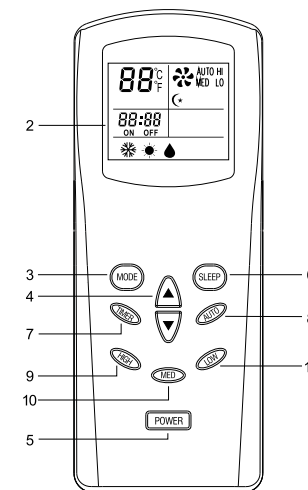


Дистанционное управление кондиционером

Вид сверху



Фронтальный вид



1. Вкл./Выкл. - нажмите чтобы включить или выключить прибор.
2. Нажимая эту кнопку можно выбрать различные режимы работы прибора:
Охлаждение - загорится индикатор ❄️
Обогрев - загорится индикатор ☀️
Осушение - загорится индикатор 💧
3. Повышение температуры воздуха: нажимая эту кнопку, Вы можете увеличить заданную температуру воздуха с шагом в 1 °C до 30 °C. В режиме обогрева - до 25 °C.
4. Уменьшение температуры воздуха: нажимая эту кнопку, Вы можете уменьшить заданную температуру с шагом в 1 °C воздуха до 17 °C. В режиме обогрева - до 15 °C.
5. Электронный дисплей отображает температуру и работу Таймера.
6. Скорость вентилятора - нажимайте эту кнопку, чтобы выбрать нужную скорость работы вентилятора - низкую, среднюю или высокую.
7. Режим таймера используется для отложенного включения или выключения прибора. Это помогает экономить электроэнергию в то время когда в работе прибора нет необходимости.
 - Отложенный старт. Когда прибор выключен, возможно задать время через которое он автоматически включится. Для этого прибор должен быть подключен к сети. Нажмите кнопку таймер. Появится индикация работы таймера и количество часов на дисплее. Нажимайте кнопки «▲▼» чтобы установить количество часов через которое прибор начнет работать.
 - Чтобы установить отложенное выключение прибора, нажмите кнопку таймер, когда прибор включен и работает в любом режиме. На дисплее загорится количество часов.
 - Кнопками «▲▼» выберите время, через которое прибор автоматически отключится. Чтобы удалить настройки, еще раз нажмите кнопку таймера, индикатор погаснет.
8. При выборе ночного режима температура будет увеличиваться на 1 °C от заданной, в течение двух часов. Затем прибор будет поддерживать данную температуру на минимальных оборотах. Дисплей также гаснет, обеспечивая комфорт во время отдыха. Чтобы отменить выбор режима, нажмите кнопку SLEEP еще раз.

❄️	Охлаждение
☀️	Обогрев
💧	Обогрев
🌙	Ночной режим
88:88 ON OFF	Работа таймера
88°C °F	Температура
🌀 AUTO	Автоматический режим работы вентилятора
🌀 H	Высокая скорость работы вентилятора
🌀 MED	Средняя скорость работы вентилятора
🌀 LO	Низкая скорость работы вентилятора

Описание пульта ДУ

- 1 Передатчик инфракрасного сигнала.
- 2 Дисплей.
- 3 Выбор режима работы - Охлаждение, Обогрев, Осушение.
- 4 Кнопки выбора температуры - кнопками Вверх / Вниз выберите желаемую температуру.
- 5 Кнопка Вкл. / Выкл.
- 6 Ночной режим.
- 7 Чтобы установить время работы прибора по таймеру, нажмите кнопку TIMER на пульте когда кондиционер находится в режиме ожидания. Затем выберите количество часов, через которое прибор начнет работу. Чтобы установить отложенное время выключения прибора, нажмите TIMER когда прибор работает в любом режиме. Выберите время, через которое прибор автоматически отключится. Чтобы сбросить TIMER, нажмите кнопку POWER.
- 8 Кнопка выбора автоматического режима работы вентилятора.
- 9 Кнопка выбора максимальной скорости вентилятора.
- 10 Кнопка выбора средней скорости вентилятора.
- 11 Кнопка выбора минимальной скорости вентилятора.



Если между пультом и приемником инфракрасных сигналов на внутреннем блоке находятся посторонние предметы, то кондиционер не будет принимать сигналы пульта ДУ. Не допускайте попадания на пульт жидкости. Не оставляйте пульт в зоне воздействия высокой температуры и прямых солнечных лучей. Попадание прямых солнечных лучей на приемник сигналов ДУ может вызвать нарушения в работе кондиционера. Не оставляйте пульт в зоне воздействия электромагнитного излучения, нерируемо-го другими домашними приборами.

Перед включением кондиционера

- Включайте кондиционер не раньше, чем через 3 минуты после его отключения.

Электропитание:

- Вставьте кабель электропитания в сетевую розетку.
- Не пользуйтесь для подключения кондиционера к сети электропитания тройником, к которому подсоединены другие электрические приборы.

- Убедитесь, что параметры сети электропитания составляют 220-240 В; 50 Гц.

Эксплуатация кондиционера

Установка кондиционера

- Выберите подходящее место установки кондиционера с удобным подходом к розетке.
- Установите шланг для выброса теплого воздуха и воздуховыпускное сопло окне, дверном проеме, либо другом технологическом отверстии. Установка воздухоотвода необходима, только если кондиционер будет работать в режиме охлаждения и осушения.
- Вставьте электрический кабель в заземленную розетку сети электропитания 220-240 В; 50 Гц.

- Включите кондиционер, нажав кнопку «».

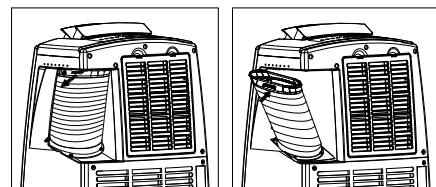


Для установки кондиционера выберите просторное место, со свободным доступом воздуха к агрегату. Расстояние от кондиционера до стен и других предметов должно быть не менее 30 см. Не устанавливайте агрегат в помещениях с высокой влажностью воздуха. Обеспечьте свободный доступ к розетке. Монтаж электрических проводов должен быть выполнен в соответствии с Правилами Устройства Электроустановок (ПУЭ).

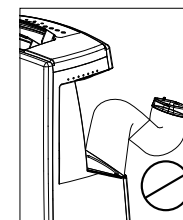
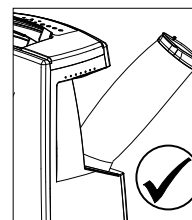
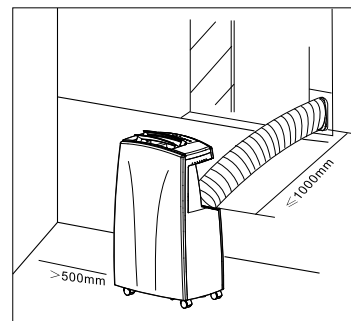
Монтаж шланга обработанного воздуха

Временный монтаж

Чтобы правильно установить воздухоотвод, нажмите немного на выступ на адаптере воздухоотвода как показано на рисунке ниже, растяните шланг и подведите его к месту выхода горячего воздуха - к окну, дверному проему или другому технологическому отверстию.



- Установите мобильный кондиционер как показано на рисунках ниже:



Не допускайте образования на шланге изгибов, препятствующих выходу горячего воздуха, как показано на рисунке ниже. Это может привести к перегреву и автоматическому отключению кондиционера.

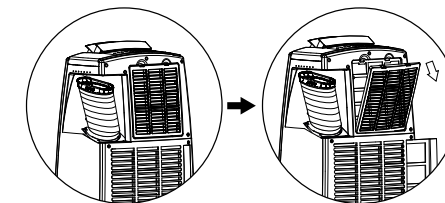
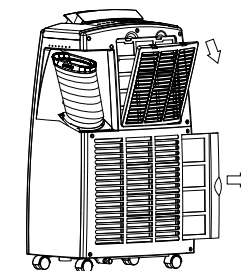
Техническое обслуживание



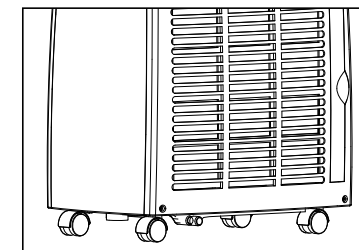
Перед началом любых работ, выньте вилку из розетки сети электропитания. При чистке кондиционера не пользуйтесь бензином, растворителями и другими химически активными веществами. Во избежание поражения электрическим током не лейте воду на кондиционер из крана или шланга. Не эксплуатируйте кондиционер при поврежденном кабеле электропитания. По вопросу замены поврежденного кабеля обращайтесь в сервисный центр.

Чистка фильтров

Чтобы прибор работал эффективно, нужно регулярно проводить чистку фильтров. Вытащите фильтр как показано на рисунке. Пропылесосьте фильтр, если грязь осталась, промойте фильтр в теплой воде. Замочите его ненадолго, затем промойте под проточной водой и просушите. Для максимальной эффективной работы прибора, рекомендуется проводить чистку фильтров не реже одного раза в неделю.



В данной серии кондиционеров присутствует функция автоматического испарения конденсата. Поддон для сбора конденсата может заполниться только в том случае, если кондиционер установлен в сильно увлажненном помещении или в районах с повышенной влажностью.



Если происходит заполнение поддона для сбора конденсата, то на дисплее загораются буквы E4, и кондиционер отключается.

- Это может произойти в случае работы прибора в режиме осушения либо во время работы в помещениях с повышенной влажностью.
- Выключите кондиционер и отсоедините его от сети электропитания.
- Переместите кондиционер в такое место, где можно слить воду непосредственно на пол (в ванную или туалетную комнату и т. п.).
- Осторожно снимите резиновую заглушку с отверстия поддона для слива конденсата.
- Слейте воду из поддона и установите на место резиновую заглушку.
- Нажмите кнопку включения/выключения. Кондиционер продолжит нормальную работу.
- Переместите кондиционер на место эксплуатации.

При необходимости можно организовать непрерывный отвод конденсата из поддона кондиционера.

- Выключите кондиционер и отсоедините его от сети электропитания.
- Осторожно снимите резиновую заглушку с отверстия поддона для слива конденсата.
- Подсоедините дренажный шланг к отверстию поддона для слива конденсата.
- Свободный конец шланга поместите в специально подготовленную емкость.
- Нажмите кнопку включения/выключения.

Чистка поверхности кондиционера

Для чистки корпуса кондиционера используйте мягкую влажную ткань, смоченную в чистой воде. Удалите остатки влаги сухой салфеткой.

Консервация перед длительным хранением прибора

- 1 Если прибор не будет долгое время эксплуатироваться, необходимо вытащить резиновую дренажную заглушку, для того чтобы слить воду.
- 2 Включить кондиционер в режим вентиляции на несколько часов.
- 3 Необходимо извлечь батарейки из пульта дистанционного управления.
- 4 Произвести чистку воздушного фильтра.
- 5 Отсоедините шланг от кондиционера
- 6 Аккуратно сверните шнур электропитания.

Утилизация

По окончании срока службы кондиционер следует утилизировать. Подробную информацию по утилизации кондиционера Вы можете получить у представителя местного органа власти.

Дата изготовления

Дата изготовления зашифрована в code-128. Дата изготовления определяется следующим образом:

SN XXXXXXX XXXX XXXXXX XXXXX
 | | | |
 месяц и год производства

Сертификация

Информация о сертификации продукции обновляется ежегодно. (При отсутствии копии нового сертификата в коробке спрашивайте копию у продавца).

Товар соответствует требованиям:

ТР ТС 004/2011 «О безопасности низковольтного оборудования»
 ТР ТС 020/2011 «Электромагнитная совместимость технических средств»

Изготовитель:

СИА «Грин Трейс»

Адрес изготовителя:

ЛВ-1004 Латвия, Рига, ул. Бикенсалас, 21.
 E-mail: info@greentrace.lv

Импортер и уполномоченное изготовителем лицо в РФ:

Общество с ограниченной ответственностью «Ай.Эр.Эм.Си.»
 РФ, 119049, г. Москва,
 Ленинский проспект, д. 6, стр.7, кабинет 14
 Тел./факс: +7 (495) 2587485
 e-mail: info@irmc.ru

Дата изготовления указывается на этикетке на приборе.

Изготовитель оставляет за собой право на внесение изменений в конструкцию и характеристики прибора.

Electrolux is a registered trademark used under license from AB Electrolux (publ.).
 Электролюкс - зарегистрированная торговая марка, используемая в соответствии с Electrolux AB (публ.).

Сделано в Китае

Технические характеристики

Модель	ЕАСМ- 16 НР/НЗ	ЕАСМ- 18 НР/НЗ
Мощность (охлаждение/обогрев), ВТУ/h	16000 / 15200	18000 / 17100
Мощность (охлаждение/обогрев), кВт	4600 / 3700	5500 / 4400
Потребляемая мощность (охлаждение/обогрев), кВт	1800 / 1656	2150 / 1980
Электропитание, В - Гц	220 - 240, 50	220 - 240, 50
Номинальный ток (охлаждение/обогрев), А	8 / 6,64	9,8 / 8,13
Скорректированный уровень шума, дБ(А)	55	55
Класс энергоэффективности	A	A
Размеры, (ШxВxГ)	530x840x345	530x840x345
Размеры упаковки, (ШxВxГ)	580x880x395	580x880x395
Вес нетто / брутто, кг	32,5 / 35,5	33,5 / 36,5
Хладагент	R410a	R410a

Производитель оставляет за собой право на внесение изменений.

Неисправности и методы их устранения

Неисправность	Причина	Способ устранения
1. При нажатии кнопки «○». кондиционер не включается	На дисплее отображается индикатор "E4" емкость для сбора конденсата переполнена	Слейте воду через дренажную заглушку
	Температура воздуха в помещении ниже заданной (в режиме охлаждения)	Правильно задайте температуру
2. Кондиционер не достаточно охлаждает воздух	Открыты двери или окна	Закройте двери и окна
	В помещении находится мощный источник тепла	Удалите, если возможно, источник тепла из помещения
	Не подсоединен или заблокирован шланг выбросного воздуха	Подсоедините шланг выбросного воздуха и убедитесь, что он функционирует нормально
3. Сильный шум или вибрация	Задана слишком высокая температура воздуха в помещении	Правильно задайте температуру
	Воздушный фильтр забит пылью	Очистите воздушный фильтр
4. При работе кондиционера слышен шум, похожий на журчание воды	Кондиционер установлен на наклонной или неровной поверхности	Установите кондиционер на ровную горизонтальную поверхность
	Шум возникает при движении хладагента по трубам	Это нормальное явление

Если после всех попыток устранения неполадок проблема не решена, обратитесь в авторизованный сервисный центр в вашем регионе либо к торговому представителю.

Комплектация

Кондиционер
Комплект аксессуаров
Инструкция
Гарантийный талон

Інструкція по експлуатації
мобільного кондиціонера
серії EACM-HP/N3

Ми дякуємо Вам за зроблений вибір!

Ви вибрали першокласний продукт від Electrolux, який, ми сподіваємося, принесе Вам багато радості в майбутньому. Electrolux прагне запропонувати якомога ширший асортимент якісної продукції, який зможе зробити Ваше життя ще більш зручним. Ви можете побачити кілька прикладів на обкладинці цієї інструкції. А також отримати детальну інформацію на сайті www.home-comfort.in.ua. Уважно вивчіть цей посібник, щоб правильно використовувати Ваш новий мобільний кондиціонер і насолоджуватися його перевагами.

Ми гарантуємо, що він зробить Ваше життя набагато комфортніше, завдяки легкості у використанні. Хай щастить!

Адреси сервісних центрів Ви можете знайти на сайті: www.home-comfort.in.ua або у Вашого дилера.

Зміст

Загальна інформація	13
Правила техніки безпеки	13
Опис конструкції кондиціонера	14
Панель управління кондиціонера	14
Дистанційне керування кондиціонером	15
Опис пульта ДК	16
Експлуатація кондиціонера	16
Монтаж шланга відпрацьованого повітря	16
Технічне обслуговування	17
Чищення фільтрів	18
Консервація перед тривалим зберіганням приладу	18
Утилізація	19
Сертифікація	19
Технічні характеристики	20
Несправності і способи їх усунення	20
Комплектація	21
Форма протоколу про приймання обладнання після проведення пусконаладжувальних робіт	24
Форма протоколу тестового запуску	25
Гарантійний талон	28

Гарантійне обслуговування здійснюється відповідно до гарантійних зобов'язань, перерахованих в гарантійному талоні.

Примітка:

В тексті даної інструкції мобільні кондиціонери повітря можуть мати такі технічні назви, як: прилад, пристрій, апарат, кондиціонер і т. п.

Загальна інформація

Мобільний кондиціонер повітря Electrolux забезпечить вам і вашій родині комфорт в будинку, квартирі або офісі. Кондиціонер легко переміщувати з кімнати в кімнату, а налаштування параметрів виконується в лічені хвилини.

Мобільний кондиціонер повітря EACM-HP / N3 оснащений автоматичним видаленням конденсату. Що є перевагою в порівнянні з моделями минулих років.

Даний кондиціонер являє собою багатофункціональний прилад для повітрообміну і обробки повітря, здатний працювати в наступних режимах: охолодження, обігрів і вентиляція.

У даній інструкції представлена важлива інформація по правильній експлуатації і догляду за приладом. Перед початком використання приладу уважно ознайомтеся з інструкцією. При правильній експлуатації і обслуговуванні прилад буде безперебійно працювати довгі роки.

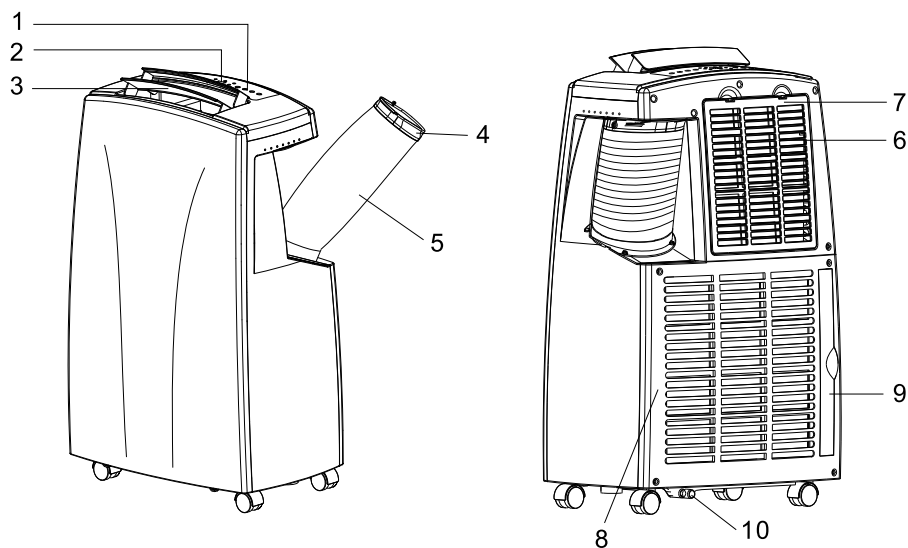
Правила техніки безпеки

- 1 Не підключайте кондиціонер до несправної розетки. Не користуйтеся перехідниками і подовжувачами.
- 2 Не встановлюйте кондиціонер у наступних місцях:
 - поблизу відкритого полум'я;
 - в зонах, де можливе попадання бризок води, масла і хімічно активних речовин на кондиціонер;
 - в зонах впливу прямих сонячних променів;
 - поблизу ванних і душових кімнат або плавальних басейнів;
 - в теплицях.
- 3 Не засовуйте пальці та інші сторонні предмети через повітряні ґрати кондиціонера. Не дозволяйте дітям гратися з кондиціонером.
- 4 Для забезпечення надійної роботи компресора не нахилити кондиціонер.
- 5 Перш ніж приступити до чищення кондиціонера, вийміть вилку з розетки.
- 6 Не ставте нагрівальні прилади поряд з розеткою.
- 7 Щоб уникнути перегріву не закривайте працюючий кондиціонер.
- 8 Не використовуйте кондиціонер при

пошкодженому кабелю електроживлення. З питання заміни пошкодженого кабелю зверніться до сервісних центрів.

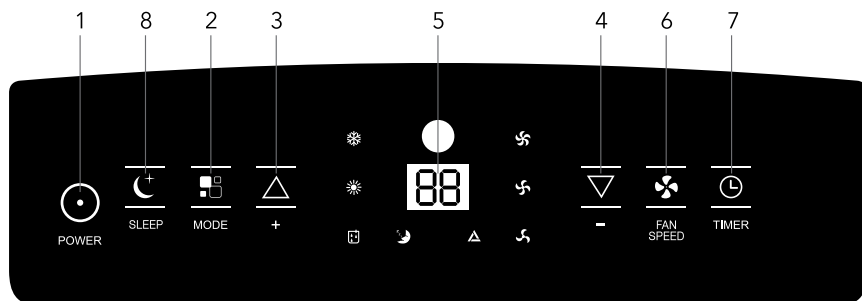
- 9 Використовуйте кондиціонер строго за призначенням, в відповідно до цього Посібника.
- 10 Встановлюйте кондиціонер тільки на рівній основі.
- 11 Кондиціонер повинен завжди перебувати у вертикальному положенні, в тому числі і під час транспортування.
- 12 Не допускайте потрапляння води на контрольну панель приладу.
- 13 Щоб уникнути перегріву не накривайте кондиціонер під час роботи.
- 14 Не дозволяйте дітям гратися з кондиціонером.
- 15 Не допускайте попадання будь-яких предметів в повітряні ґрати кондиціонера.
- 16 Не сідайте на прилад і не ставте на нього ніякі предмети.
- 17 Не намагайтеся самостійно полагодити кондиціонер, зверніться в сервісну службу.
- 18 Не тягніть за шнур живлення, не допускайте його знаходження поблизу джерел тепла. Щоб уникнути небезпеки перегріву мережевого шнура завжди повністю розмотуйте його.
- 19 Діти, люди похилого віку та люди з обмеженими фізичними можливостями нерідко забувають про небезпеку, пов'язану з експлуатацією електроприладів. Не дозволяйте цим людям користуватися кондиціонером без нагляду.

Опис конструкції кондиціонера



- | | |
|---|----------------------------|
| 1. Панель управління | 6. Верхній повітрязабірник |
| 2. Дисплей | 7. Верхній фільтр |
| 3. Отвір для випуску повітря | 8. Нижній повітрязабірник |
| 4. Отвір для виходу відпрацьованого повітря | 9. Нижній фільтр |
| 5. Повітровідвід | 10. Дренажний отвір |

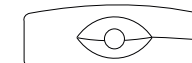
Панель управління кондиціонера на корпусі приладу



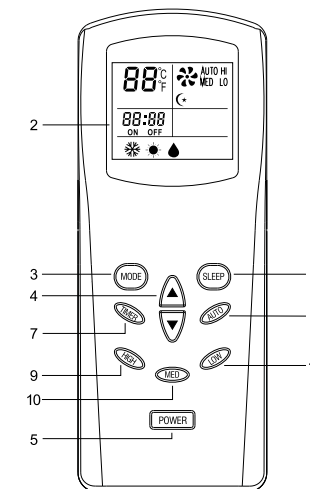
Дистанційне керування кондиціонером

- ВКЛ/ВИКЛ. - натисніть щоб включити або вимкнути прилад.
- Натискаючи цю кнопку можна вибрати різні режими роботи приладу:
Охолодження - загориться індикатор ❄️
Обігрів - загориться індикатор ☀️
Осушення - загориться індикатор 🏠
- Підвищення температури повітря: натискаючи цю кнопку, Ви можете збільшити задану температуру повітря з кроком в 1 °C до 30 °C. В режимі обігріву - до 25 °C.
- Зменшення температури повітря: натискаючи цю кнопку, Ви можете зменшити задану температуру з кроком в 1° C повітря до 17 °C. В режимі обігріву - до 15 °C.
- Електронний дисплей відображає температуру і роботу Таймера.
- Швидкість вентилятора - натискайте цю кнопку, щоб вибрати потрібну швидкість роботи вентилятора - низьку, середню або високу.
- Режим таймера використовується для відкладеного включення або виключення приладу. Це допомагає економити електроенергію в той час коли в роботі приладу немає необхідності.
 - Відкладений старт. Коли прилад вимкнений, можливо задати час через яке він автоматично включиться. Для цього прилад повинен бути підключений до мережі. Натисніть кнопку таймер. З'явиться індикація роботи таймера і кількість годин на дисплеї. За допомогою кнопок «▲▼» щоб встановити кількість годин через які прилад почне працювати.
 - Щоб встановити відкладене вимкнення апарата, натисніть кнопку таймер, коли прилад включений і працює в будь-якому режимі. На дисплеї загориться кількість годин.
 - Кнопками «▲▼» виберіть час, через яке прилад автоматично відключиться. Щоб видалити настройки, ще раз натисніть кнопку таймера, індикатор згасне.
- При виборі нічного режиму температура буде збільшуватися на 1 °C від заданої, протягом двох годин. Потім прилад буде підтримувати цю температуру на мінімальних обертах. Дисплей також гасне, забезпечуючи комфорт під час відпочинку. Щоб скасувати вибір режиму, натисніть кнопку SLEEP ще раз.

Вид зверху



Фронтальний вигляд



	Охолодження
	Обігрів
	Обігрів
	Нічний режим
	Робота таймера
	Температура
	Автоматичний режим роботи вентилятора
	Висока швидкість роботи вентилятора
	Середня швидкість роботи вентилятора
	Низька швидкість роботи вентилятора

Опис пульта ДК

- 1 Передавач інфрачервоного сигналу.
- 2 Дисплей.
- 3 Вибір режиму роботи - Охолодження, Обігрів, Осушення.
- 4 Кнопки вибору температури - кнопками Вгору / Донизу виберіть бажану температуру.
- 5 Кнопка Вкл. / Вискл.
- 6 Нічний режим.
- 7 Щоб встановити час роботи приладу по таймеру, натисніть кнопку TIMER на пульті коли кондиціонер знаходиться в режимі очікування. Потім виберіть кількість годин, через які прилад почне роботу. Щоб встановити відкладений час вимикання приладу, натисніть TIMER коли прилад працює в будь-якому режимі. Виберіть час, через який прилад автоматично відключиться. Щоб скинути TIMER, натисніть кнопку POWER.
- 8 Кнопка вибору автоматичного режиму роботи вентилятора.
- 9 Кнопка вибору максимальної швидкості вентилятора.
- 10 Кнопка вибору середньої швидкості вентилятора.
- 11 Кнопка вибору мінімальної швидкості вентилятора.



Якщо між пультом і приймачем інфрачервоних сигналів в внутрішньому блоці перебувають сторонні предмети, то кондиціонер не буде приймати сигнали пульта дистанційного керування.

Не допускайте попадання на пульт рідини.

Не залишайте пульт в зоні впливу високої температури і прямих сонячних променів. Попадання прямих сонячних променів на приймач сигналів ДК може викликати порушення в роботі кондиціонера.

Не залишайте пульт в зоні впливу електромагнітного випромінювання іншими домашніми приладами..

Перед включенням кондиціонера

- Включайте кондиціонер не раніше, ніж через 3 хвилини після його відключення.


Електроживлення:

- Вставте кабель електроживлення в розетку.
- Не користуйтеся для підключення кондиціонера до мережі електроживлення трійником, до якого приєднані інші

- електричні прилади.
- Переконайтеся, що параметри мережі електроживлення становлять 220-240 В; 50 Гц.

Експлуатація кондиціонера

Установка кондиціонера

- Виберіть відповідне місце установки кондиціонера зі зручним підходом до розетки.
- Встановіть шланг для викиду теплого повітря і повітрявипускне сопло вікна, дверях, або іншому технологічному отворі. Установка повітрявідводу необхідне, тільки якщо кондиціонер буде працювати в режимі охолодження і осушення.
- Вставте електричний кабель в розетку мережі електроживлення 220-240 В; 50 Гц.
- Увімкніть кондиціонер, натиснувши кнопку «».

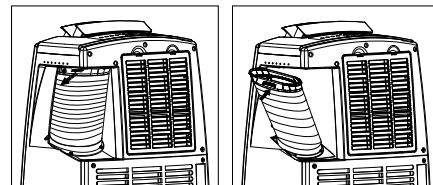


Для установки кондиціонера виберіть просторе місце, з вільним доступом повітря до агрегату. Відстань від кондиціонера до стін і інших предметів має бути не менше 30 см. Не встановлюйте агрегат в приміщеннях з високою вологістю повітря. Забезпечте вільний доступ до розетки. Монтаж електричних проводів повинен бути виконаний відповідно до Правил улаштування електроустановок (ПУЕ).

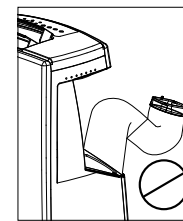
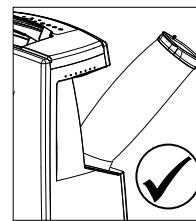
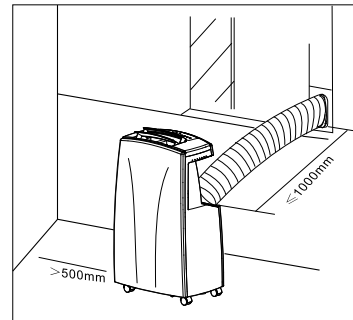
Монтаж шланга відпрацьованого повітря

Тимчасовий монтаж

Щоб правильно встановити повітровідвід, натисніть трохи на виступ на адаптері повітровідводу як показано на малюнку нижче, розтягніть шланг і підведіть його до місця виходу гарячого повітря - до вікна, дверного отвору або іншого технологічного отвору.



- Встановіть мобільний кондиціонер як показано на малюнках нижче:



Не допускайте утворення на шлангу вигинів, що перешкоджають виходу гарячого повітря, як показано на малюнку нижче. Це може привести до перегріву і автоматичного відключення кондиціонера.

Технічне обслуговування



Перед початком будь-яких робіт, вийміть вилку з розетки.

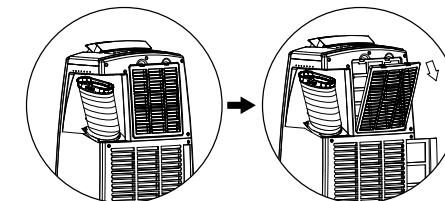
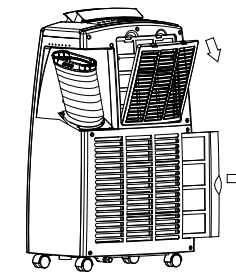
При чищенні кондиціонера не користуйтеся бензином, розчинниками та іншими хімічно активними речовинами.

Для уникнення ураження електричним струмом, не лейте воду на кондиціонер з крана або шланга.

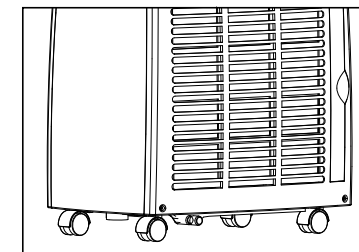
Не використовуйте кондиціонер при пошкодженому кабелі електроживлення. З питання заміни пошкодженого кабелю звертайтеся в сервісний центр.

Чищення фільтрів

Щоб прилад працював ефективно, потрібно регулярно проводити чистку фільтрів. Витягніть фільтр як показано на малюнку. Пропилососьте фільтр, якщо бруд залишився, промийте фільтр в теплій воді. Замочіть його ненадовго, потім промийте під проточною водою і просушіть. Для максимально ефективної роботи приладу, рекомендується проводити чистку фільтрів не рідше ніж один раз на тиждень



У даній серії кондиціонерів є функція автоматичного випаровування конденсату. Піддон для збору конденсату може заповнитися тільки в тому випадку, якщо кондиціонер встановлений в сильно зволоженому приміщенні або в районах з підвищеною вологістю.



Якщо відбувається заповнення піддону для збору конденсату, то на дисплеї загоряються літери E4, і кондиціонер відключається.

- Це може статися в разі роботи приладу в режимі осушення або під час роботи в приміщеннях з підвищеною вологістю.
- Вимкніть кондиціонер і від'єднайте його від мережі електроживлення.
- Розмістіть кондиціонер в таке місце, де можна злити воду безпосередньо на підлогу (в ванну або туалетну кімнату і т. п.).
- Обережно зніміть гумову заглушку з отвору піддону для зливу конденсату.
- Злийте воду з піддону і встановіть на місце гумову заглушку.
- Натисніть кнопку включення / виключення. Кондиціонер продовжить нормальну роботу.
- Перемістіть кондиціонер на місце експлуатації.

При необхідності можна організувати безперервне відведення конденсату з піддону кондиціонера.

- Вимкніть кондиціонер і від'єднайте його від мережі електроживлення.
- Обережно зніміть гумову заглушку з отвору піддону для зливу конденсату.
- Підключіть дренажний шланг до отвору піддону для зливу конденсату.
- Вільний кінець шланга помістіть в спеціально підготовлену ємність.
- Натисніть кнопку вмикання / вимикання.

Чищення поверхні кондиціонера

Для чищення корпусу кондиціонера використовуйте м'яку вологу тканину, змочену в чистій воді. Видаліть залишки вологи сухою серветкою.

Консервація перед тривалим зберіганням приладу

- 1 Якщо прилад не буде довгий час експлуатуватися, необхідно витягнути гумову дренажну заглушку, для того щоб злити воду.
- 2 Включити кондиціонер в режим вентиляції на кілька годин.
- 3 Необхідно вийняти батарейки з пульта дистанційного керування.
- 4 Провести чистку повітряного фільтра.
- 5 Відключіть шланг від кондиціонера
- 6 Обережно згорніть шнур електроживлення.

Утилізація

Після закінчення терміну служби кондиціонер слід утилізувати. Додаткові відомості про утилізацію кондиціонера Ви можете отримати у представника місцевого органу влади.

Дата виготовлення

Дата виготовлення зашифрована в code-128. Дата виготовлення визначається наступним чином:

SN XXXXXXX XXXX XXXXXX XXXXX
 місяць і рік виробництва

Імпортер в Україні:

Імпортер в Україні: ТОВ «Торговий дім Клімат Країни» Адреса: 08322, Київська обл., Бориспільський р-н., с. Проліски вул. Промислова, 9, офіс 4

Гарантія

Гарантійне обслуговування виконується відповідно до гарантійних зобов'язань, перелічених в гарантійному талоні.

Адреса в Інтернет: www.home-comfort.in.ua
 Детальна інформація про сервісні центри, що уповно важені здійснювати ремонт і технічне обслуговування виробів, додається окремим списком та/або перебуває на сайті.

Тел. сервісного центру «Альфа-Сервіс»
(044) 451-59-02
(044) 451-52-32
(067) 442-86-33 або
0-800-50-53-17

Сертифікація

Товар сертифікований на території України, відповідає вимогам нормативних документів:
 ДСТУ CISPR 14-1:2004,
 ДСТУ CISPR 14-2:2007,
 ДСТУ IEC 61000-3-2:2004,
 ДСТУ EN 61000-3-3:2004,
 ДСТУ IEC 61335-2-40:2003,

За сертифікат відповідності Ви можете звернутись до продавця.

Інформація про сертифікацію продукції оновлюється щорічно. (При відсутності копії нового сертифіката в коробці, запитуйте копію у продавця).

Дата виробництва вказується на етикетці на коробці.

Виготовлено в Китаї

Electrolux is a registered trademark used under license from AB Electrolux (publ).

Технічні характеристики

Модель	ЕАСМ- 16 НР/НЗ	ЕАСМ- 18 НР/НЗ
Потужність (охолодження / обігрів), ВТУ / h	16000 / 15200	18000 / 17100
Потужність (охолодження / обігрів), кВт	4600 / 3700	5500 / 4400
Споживана потужність (охолодження / обігрів), кВт	1800 / 1656	2150 / 1980
Електроживлення, В - Гц	220 - 240, 50	220 - 240, 50
Номинальний струм (охолодження / обігрів), А	8 / 6,64	9,8 / 8,13
Рівень шуму класу, дБ (А)	55	55
Клас енергоефективності	A	A
Розміри, (ШxВxГ)	530x840x345	530x840x345
Розміри упаковки, (ШxВxГ)	580x880x395	580x880x395
Вага нетто / брутто, кг	32,5 / 35,5	33,5 / 36,5
Холодоагент	R410a	R410a

Виробник залишає за собою право на внесення змін.

Несправності та засоби їх усунення

Несправність	Причина	Спосіб усунення
1. При натисканні кнопки «C». кондиціонер не включається	На дисплеї відображається індикатор "E4" ємність для збору конденсату переповнена	Злийте воду через дренажну заглибку
	Температура повітря в приміщенні нижче заданої (в режимі охолодження)	Правильно задайте температуру
2. Кондиціонер не досить охолоджує повітря	Відкриті двері або вікна	Закрийте двері і вікна
	У приміщенні знаходиться потужне джерело тепла	Видаліть, якщо можливо, джерело тепла з приміщення
	Не приєднаний або заблокований шланг викидного повітря	Підключіть шланг викидного повітря і переконайтеся, що він функціонує нормально
3. Сильний шум або вібрація	Задана занадто висока температура повітря в приміщенні	Правильно задайте температуру
	Повітряний фільтр забитий пилом	Очистіть повітряний фільтр
4. При роботі кондиціонера чути шум, схожий на дзюрчання води	Кондиціонер встановлений на похилій або нерівній поверхні	Встановіть кондиціонер на рівну горизонтальну поверхню
	Шум виникає при русі холодоагенту по трубах	Це нормальне явище

Якщо після всіх спроб усунення неполадок проблема не вирішена, зверніться в авторизований сервісний центр у вашому регіоні або до торговельного представника.

Комплектація

Кондиціонер
Комплект аксесуарів
Інструкція
Гарантійний талон

Форма протоколу про приймання обладнання

після проведення пусконаладжувальних робіт

м. _____ "_____" _____ 20____ р.

Для проведення пусконаладжувальних робіт представлено наступне обладнання: _____

змонтоване за адресою: _____

Встановлено, що:

1. _____ Проект _____ розроблений _____ (найменування проектної організації, номера креслень і дати).

2. Монтажні роботи виконані _____ (найменування монтажної організації)

Примітка - Паяні з'єднання мідних труб:

- (місце пайки); - (число пайок)

3. Дата початку монтажних робіт _____ (час, число, місяць і рік)

4. Дата закінчення монтажних робіт _____ (час, число, місяць і рік)

Встановлено, що побутова система кондиціонування готова (не готова) до тестового запуску

відповідальний _____ /підпис/

Під час тестового запуску побутова система кондиціонування перевірена на всіх режимах, передбачених заводом-виготовлювачем, і визнана справною.

Пристрої захисту спрацьовують вчасно.

Пусконаладжувальні роботи закінчені.

_____ /підпис/

Роботи прийняв. Претензій не маю.

_____ /підпис/

Форма протоколу тестового запуску

Тестовий запуск побутової системи кондиціонування виконаний

«__» _____ 20____ р. в _____. Під час тестового запуску визначені основні параметри роботи побутової системи кондиціонування, представлені в таблиці 1.

Таблиця 1. Параметри побутової системи кондиціонування при тестовому запуску

№	Контрольований параметр	Необхідно	Фактичне значення	
1	Робоча напруга, В	Від 200 до 240		
2	Робочий струм, А	Менше 110% від номінального значення	Охолодження	
			Нагрівання	
3	Перепад температури повітря на теплообмінному апараті випарного блоку, °С	Не менше 8	Охолодження	
			Нагрівання	
4	Перепад температури повітря на теплообмінному апараті компресорно-конденсаторного блоку, °С	Від 5 до 12	Охолодження	
			Нагрівання	

Фактичні значення параметрів побутової системи кондиціонування відповідають (не відповідають) встановленим параметрам.

Під час тестового запуску побутова система кондиціонування перевірена на всіх режимах, передбачених заводом-виготовлювачем, і визнана справною. Пристрої захисту спрацьовують вчасно.

Пусконаладжувальні роботи закінчені.

_____ /підпис/

Роботи прийняв. Претензій не маю.

_____ /підпис/

Для заметок/нотаток



сплит-системы



мобильные кондиционеры



маслонаполненные радиаторы



накопительные водонагреватели



проточные водонагреватели



газовые колонки



электрические камины



конвекторы-трансформеры



теповентиляторы



сушилки для рук



увлажнители



мойки воздуха



В тексте и цифровых обозначениях инструкции могут быть допущены технические ошибки и опечатки. Изменения технических характеристик и ассортимента могут быть произведены без предварительного уведомления.

У тексті та цифрових позначеннях інструкції можуть бути допущені технічні помилки і друкарські помилки. Зміни технічних характеристик та асортименту можуть бути змінені без попереднього повідомлення.

Electrolux is a registered trademark used under license from AB Electrolux (publ).
Електролюкс – зареєстрована торговая марка, используемая в соответствии с лицензией Electrolux AB (публ.).

www.home-comfort.ru
www.home-comfort.in.ua
www.electrolux.ru



IP20

